

RSS110012**Weidmüller Interface GmbH & Co. KG**

Klingenbergstraße 26

D-32758 Detmold

Germany

www.weidmueller.com

Illustration du produit

Figure similaire

Relais individuels pour TERMSERIES

- Relais électromécaniques
- Différents matériaux des contacts

Informations générales de commande

Version	TERMSERIES, Relais, Nombre des contacts: 1, Inverseur AgSnO, Tension nominale: 12 V DC, Courant permanent: 6 A, Raccordement enfichable, Levier de forçage disponible: Non
Référence	1984110000
Type	RSS110012
GTIN (EAN)	4050118377699
Qté.	20 pièce(s)

Date de création 7 novembre 2022 15:56:10 CET

Niveau du catalogue 25.10.2022 / Toutes modifications techniques réservées

RSS110012

Weidmüller Interface GmbH & Co. KG

Klingenbergstraße 26

D-32758 Detmold

Germany

www.weidmueller.com

Caractéristiques techniques

Dimensions et poids

Profondeur	15 mm	Profondeur (pouces)	0,591 inch
Hauteur	28 mm	Hauteur (pouces)	1,102 inch
Largeur	5 mm	Largeur (pouces)	0,197 inch
Poids net	5 g		

Températures

Température de stockage	-40 °C...85 °C	Température de fonctionnement	-40 °C...85 °C
-------------------------	----------------	-------------------------------	----------------

Classifications

ETIM 6.0	EC001437	ETIM 7.0	EC001437
ETIM 8.0	EC001437	ECLASS 9.0	27-37-16-01
ECLASS 9.1	27-37-16-01	ECLASS 10.0	27-37-16-01
ECLASS 11.0	27-37-16-01	ECLASS 12.0	27-37-16-01

Données de mesure UL

Certificat N° (cURus)	E223474
-----------------------	---------

Côté commande

Tension nominale	12 V DC	Courant nominal DC	14 mA
Puissance nominale	170 mW	Tension de déclenchement / de retombée, typ.	10.5 V / 0.6 V DC
Résistance de bobine	847 $\Omega \pm 10 \%$	Tolérance de bobine	10 %

Côté charge

Tension de commutation nominale	250 V AC	Courant permanent	6 A
Fréquence de commutation max. à charge nominale	0,1 Hz	Tension de commutation AC, max.	250 V
Tension de commutation DC, max.	250 V	Courant à la mise sous tension	30 A / 20 ms
Puissance de commutation AC (résistif), max.	1500 VA	Puissance de commutation DC (résistif), max.	144 W @ 24 V
Retard à la mise s. tension	< 8 ms	Retard à la coupure	< 4 ms
Type de contact	1 Inverseur (AgSnO)	Puissance min. de commutation	100 mA @ 12 V

Caractéristiques générales

Levier de forçage disponible	Non	Indicateur de position du commutateur mécanique	Non
Couleur	blanc		

Coordination de l'isolation

Lignes d'air et de fuite côté commande - côté charge	≥ 6 mm	Rigidité de tension côté commande - côté charge	4 kV _{eff} / 1 min.
Rigidité diélectrique des contacts ouverts	1 kV _{eff} / 1 min	Tension de tenue au choc	6 kV (1,2/50 μ s)
Degré de protection	IP67		

Informations supplémentaires sur les agréments / standards

Certificat N° (VDE)	40029391	Certificat N° (cURus)	E223474
---------------------	----------	-----------------------	---------

Date de création 7 novembre 2022 15:56:10 CET

Niveau du catalogue 25.10.2022 / Toutes modifications techniques réservées

2

RSS110012

Weidmüller Interface GmbH & Co. KG
Klingenbergstraße 26
D-32758 Detmold
Germany

www.weidmueller.com

Caractéristiques techniques

Caractéristiques de raccordement

Technique de raccordement de conducteurs Raccordement enfichable

Agréments

Agréments



ROHS	Conforme
UL File Number Search	Site Web UL
Certificat N° (cURus)	E223474

Téléchargements

Données techniques	CAD data – STEP
Données techniques	EPLAN, WSCAD
Catalogue	Catalogues in PDF-format

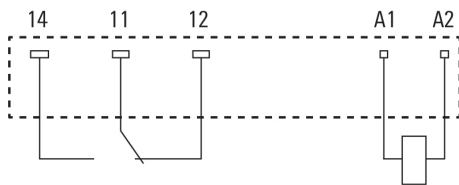
RSS110012

Weidmüller Interface GmbH & Co. KG
Klingenbergstraße 26
D-32758 Detmold
Germany

www.weidmueller.com

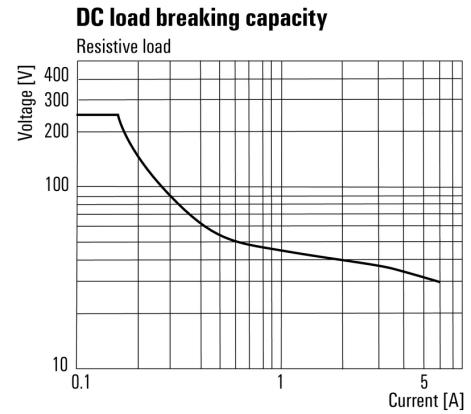
Dessins

Schéma



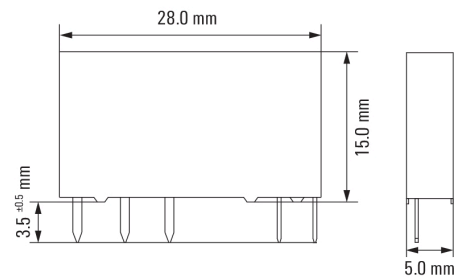
Vue des broches par dessous

Graph



Courbe de charge limite DC

Dimensional drawing



RSS110012

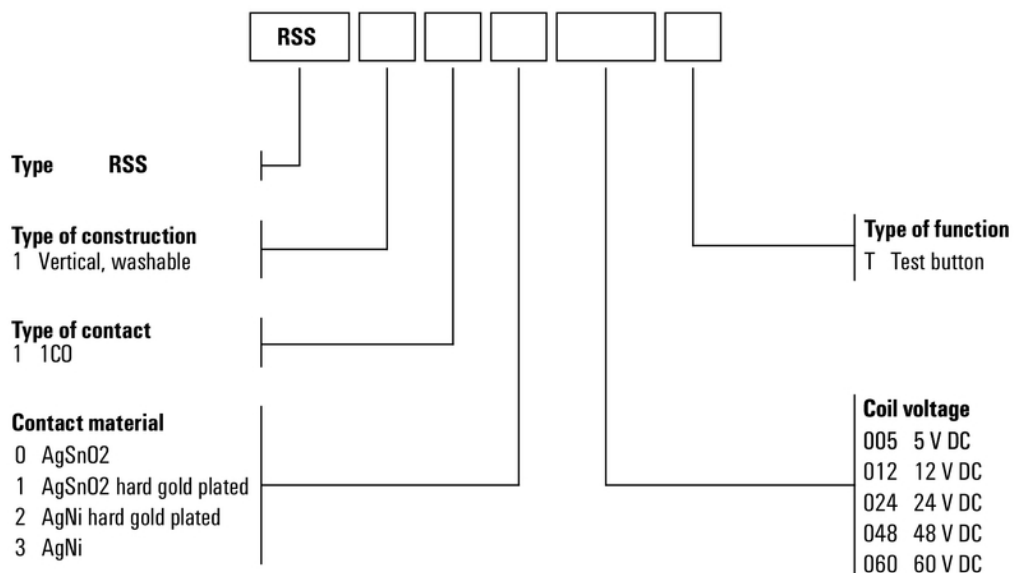
Weidmüller Interface GmbH & Co. KG
 Klingenbergstraße 26
 D-32758 Detmold
 Germany

Dessins

www.weidmueller.com

Miscellaneous

Type code electromechanical relay (TERMSERIES)



Clé de codage des modèles