

TRIO3-PS/3AC/24DC/10 - Alimentation



1159042

<https://www.phoenixcontact.com/fr/produits/1159042>

Veillez tenir compte du fait que les données affichées dans ce document PDF proviennent de notre catalogue en ligne. Vous trouverez les données complètes dans la documentation utilisateur. Nos conditions générales d'utilisation des téléchargements sont applicables.



Alimentation à découpage primaire, TRIO POWER, Raccordement Push-in, Montage sur profilé, entrée: 3 phasée, sortie : 24 V DC / 10 A, réglable de 24 V DC ... 28 V DC

Données commerciales

Référence	1159042
Conditionnement	1 Unité(s)
Commande minimum	1 Unité(s)
Clé de vente	CMPD33
Product key	CMPD33
GTIN	4063151165932
Poids par pièce (emballage compris)	763,5 g
Poids par pièce (hors emballage)	700 g
Numéro du tarif douanier	85044095
Pays d'origine	CN

Caractéristiques techniques

Données d'entrée

Fonctionnement AC

Schéma de liaison à la terre	Réseau en étoile (TN, TT, IT (PE))
Plage de tension nominale d'entrée	3x 400 V AC ... 500 V AC
Plage de tension d'entrée	3x 400 V AC ... 500 V AC -20 % ... +10 %
	2x 400 V AC ... 500 V AC \pm 10 %
Tension secteur national typique	3x 400 V AC
	3x 480 V AC
Type de tension de la tension d'alimentation	AC
Choc de courant d'appel	< 13 A (25 °C)
Intégrale de courant d'appel (I^2t)	< 0,25 A ² s
Plage de fréquence (f_N)	50 Hz ... 60 Hz \pm 10 %
Durée de pontage en cas de panne de courant	typ. 35 ms (3x 400 V AC)
	typ. 58 ms (3x 480 V AC)
Courant absorbé	3x 0,68 A (3x 400 V AC)
	3x 0,57 A (3x 500 V AC)
	2x 1,3 A (2x 400 V AC)
	2x 1,1 A (2x 500 V AC)
Circuit de protection	Protection contre les transitoires; Varistance
Facteur de puissance (cos phi)	0,57 (3x 480 V AC)
Fusible d'entrée de l'appareil	3,15 A interne (protection fine)
Sélection du fusible approprié pour la protection d'entrée	3x 3 A ... 16 A (Caractéristique B, C, D, K ou équivalente)
Courant de décharge vers PE	< 3,5 mA

Données de sortie

Rendement	typ. 92,35 % (3x 400 V AC)
	typ. 92,26 % (3x 480 V AC)
Tension de sortie nominale	24 V DC
Plage de réglage de la tension de sortie (U_{Set})	24 V DC ... 28 V DC (> 24 V DC, constante de puissance limitée)
Courant nominal de sortie (I_N)	10 A
Boost dynamique ($I_{Dyn.Boost}$)	max. 15 A (5 s)
Protection contre les courts-circuits	oui
Résistant au fonctionnement à vide	oui
Déclassement	60 °C ... 70 °C
Facteur de crête	typ. 2,77 (3x 400 V AC)
	typ. 2,94 (3x 480 V AC)
Puissance de sortie (P_N)	240 W
Puissance de sortie ($P_{Rés.Puis. dyn.}$)	max. 360 W (5 s)
Montage en parallèle autorisé	oui, pour l'augmentation de la puissance et la redondance, avec diode
Connectabilité en série	oui, pour augmenter la tension (respecter la limite SELV)

1159042

<https://www.phoenixcontact.com/fr/produits/1159042>

Résistance à l'alimentation de retour	≤ 35 V DC
Protection contre la surtension à la sortie (OVP)	≤ 35 V DC
Ondulation résiduelle	typ. 10 mV _{CC} (pour les valeurs nominales)
Tolérance de réglage	< 1 % (modification charge statique 10 % ... 90 %)
	< 3 % (modification charge dynamique 10 % ... 90 %)
	< 0,1 % (modification tension d'entrée ±10 %)
Temps d'établissement	≤ 1 s (U _{Out} = 10 % ... 90 %)
Puissance dissipée minimale à vide	< 1,16 W (3x 400 V AC)
Puissance dissipée à vide maximale	< 1,58 W (3x 480 V AC)
Puissance dissipée charge nominale minimale	< 19,93 W (3x 400 V AC)
Puissance dissipée charge nominale max.	< 20,18 W (3x 480 V AC)
Fusible intégré	non

Signal relais 13/14

Position	3.x
Repérage des points de connexion	3.1 (13), 3.2 (14)
Contact de commutation (libre de potentiel)	OptoMOS
Tension de commutation	max. 30 V DC (SELV)
Capacité de charge	max. 100 mA
Condition d'état	U _{Out} > 21 V DC et I _{Out} < 0,9 x I _N (Contact fermé)
	U _{Out} < 21 V DC ou I _{Out} > 0,9 x I _N (établissement d'une valeur moyenne sur 60 s) (Contact ouvert)

Caractéristiques de raccordement

Entrée

Position	1.x
----------	-----

Technologie de raccordement

Repérage des points de connexion	1.1 (L1), 1.2 (L2), 1.3 (L3), 1.4 (⊕ ⊖)
----------------------------------	---

Raccordement du conducteur

Technologie de raccordement	Raccordement Push-in
rigide	0,2 mm ² ... 4 mm ²
	1,5 mm ² (recommandée)
souple	0,2 mm ² ... 2,5 mm ²
	1,5 mm ² (recommandée)
souple avec embout, sans douille en plastique	0,25 mm ² ... 2,5 mm ²
	1,5 mm ² (recommandée)
souple avec embout, avec douille en plastique	0,25 mm ² ... 1,5 mm ²
	1,5 mm ² (recommandée)
rigide (AWG)	24 ... 12 (Cu)
	16 (recommandée)
Longueur à dénuder	10 mm (rigide/souple)
	8 mm (Embout)

Sortie

TRIO3-PS/3AC/24DC/10 - Alimentation



1159042

<https://www.phoenixcontact.com/fr/produits/1159042>

Position	2.x
----------	-----

Technologie de raccordement

Repérage des points de connexion	2.1, 2.2 (+), 2.3, 2.4, 2.5 (-)
----------------------------------	---------------------------------

Raccordement du conducteur

Technologie de raccordement	Raccordement Push-in
rigide	0,2 mm ² ... 4 mm ²
	1,5 mm ² (recommandée)
souple	0,2 mm ² ... 2,5 mm ²
	2,5 mm ² (recommandée)
souple avec embout, sans douille en plastique	0,25 mm ² ... 2,5 mm ² (Cu)
	2,5 mm ² (recommandée)
souple avec embout, avec douille en plastique	0,25 mm ² ... 1,5 mm ²
	1,5 mm ² (recommandée)
rigide (AWG)	24 ... 12 (Cu)
	16 (recommandée)
Longueur à dénuder	10 mm (rigide/souple)
	8 mm (Embout)

Signal

Position	3.x
----------	-----

Technologie de raccordement

Repérage des points de connexion	3.1 (13), 3.2 (14)
----------------------------------	--------------------

Raccordement du conducteur

Technologie de raccordement	Raccordement Push-in
rigide	0,2 mm ² ... 1,5 mm ²
	0,5 mm ² (recommandée)
souple	0,2 mm ² ... 1,5 mm ²
	0,5 mm ² (recommandée)
souple avec embout, sans douille en plastique	0,25 mm ² ... 1,5 mm ² (Cu)
	0,5 mm ² (recommandée)
souple avec embout, avec douille en plastique	0,25 mm ² ... 0,75 mm ²
	0,5 mm ² (recommandée)
rigide (AWG)	24 ... 16 (Cu)
	20 (recommandée)
Longueur à dénuder	10 mm (rigide/souple)
	8 mm (Embout)

Signalisation

Signalisation LED

Modes de signalisation	LED DC OK - état du signal de fonctionnement ($U_N = 24 \text{ V DC}$, $I_{Out} = I_N$)
Fonction	Indicateur visuel de l'état de fonctionnement

1159042

<https://www.phoenixcontact.com/fr/produits/1159042>

Coloris	rouge, jaune, vert (LED multicolore)
LED éteinte	Absence de tension d'alimentation à l'entrée AC (Éteinte)
LED allumée (verte), DC OK	$U_{Out} > 21 \text{ V DC}$ et $I_{Out} < 0,9 \times I_N$ (Allumée (verte), DC OK)
LED allumée (jaune), $I_{Out} > 90 \%$	$U_{Out} > 21 \text{ V DC}$ et $I_{Out} > 0,9 \times I_N$ (Allumée (jaune), $I_{Out} > 90 \%$)
LED allumée (rouge), ISHORT	$U_{Out} < 21 \text{ V DC}$ et $I_{Out} > 0,9 \times I_N$ (Allumée (rouge), I_{SHORT})
LED allumée (rouge, clignotante) OVP	$U_{OUT} > OVP$ (Over voltage protection) (Allumée (rouge, clignotante))

Propriétés électriques

Nombre de phases	3,00
Tension d'isolement entrée / sortie	3 kV AC (homologation du type) 3 kV AC (Contrôle individuel)

Propriétés du produit

Type de produit	Alimentation électrique
Gamme de produits	TRIO POWER
MTBF (IEC 61709, SN 29500)	> 1400000 h (25 °C) > 820000 h (40 °C) > 320000 h (60 °C)
Directive Protection de l'environnement	Directive RoHS 2011/65/UE WEEE Reach

Propriétés d'isolation

Classe de protection	I
Degré de pollution	2

Dimensions

Dimensions de l'article

Largeur	40 mm
Hauteur	135 mm
Profondeur	132 mm 125 mm (Profondeur de l'appareil (montage sur rail DIN))

Dimensions de montage

Distance de montage à droite/à gauche	0 mm / 0 mm
Distance de montage en haut/en bas	50 mm / 50 mm

Montage

Type de montage	Montage sur profilé
Instructions de montage	juxtaposable : horizontale 0 mm, verticale 30 mm
Emplacement pour le montage	Profilé horizontal NS 35, EN 60715

Indications sur les matériaux

Classe d'inflammabilité selon UL 94	V0 (Boîtier, blocs de jonction)
-------------------------------------	---------------------------------

Modèle de capot	Polycarbonate
Version des éléments latéraux	Aluminium

Conditions environnementales et de durée de vie

Conditions ambiantes

Indice de protection	IP20
Température ambiante (fonctionnement)	-25 °C ... 70 °C (> 60 °C Derating: 2,5 %/K)
Température ambiante (stockage/transport)	-40 °C ... 85 °C
Température ambiante (type de démarrage testé)	-40 °C
Hauteur d'utilisation	≤ 5000 m (> 2000 m, Derating: 10 %/1000 m)
Humidité de l'air max. admissible (service)	≤ 95 % (à 25 °C, sans condensation)
Choc (fonctionnement)	18 ms, 30 g, dans chaque direction (IEC 60068-2-27)
Vibration (fonctionnement)	10 Hz ... 50 Hz, amplitude ±0,2 mm (IEC 60068-2-6) 50 Hz ... 150 Hz, 2,3 g, 90 min.

Normes et spécifications

Catégorie de surtension

EN 61010-1	III (≤ 2000 m)
	II (≤ 5000 m)

Catégorie de surtension

EN 61010-2-201	III (≤ 2000 m)
	II (≤ 5000 m)

Sécurité des blocs d'alimentation jusqu'à 1 100 V (distances d'isolement)

Désignation de la norme	Sécurité des blocs d'alimentation jusqu'à 1 100 V (écarts d'isolation)
Normes/précriptions	DIN EN 61558-2-16

Sécurité électrique

Désignation de la norme	Sécurité électrique
Normes/précriptions	CEI 61010-2-201 (SELV)

Équipement d'installations à courant fort avec équipements électroniques

Désignation de la norme	Équipement électronique des installations à courant fort
Normes/précriptions	EN 50178/VDE 0160 (PELV)

Sécurité des appareils de mesure, de commande, de régulation et de laboratoire

Désignation de la norme	Sécurité pour les appareils de mesure, de commande, de régulation et de laboratoire
Normes/précriptions	CEI 61010-1

Très basse tension de sécurité

Désignation de la norme	Très basse tension de sécurité
Normes/précriptions	IEC 61010-1 (SELV)
	CEI 61010-2-201 (PELV)

Isolation sûre

Désignation de la norme	Isolement sécurisé
Normes/prescriptions	CEI 61558-2-16
	CEI 61010-2-201

Limite des courants harmoniques de réseau

Désignation de la norme	Limites pour les émissions de courants harmoniques
Normes/prescriptions	EN 61000-3-2

Variation du secteur/Sous-tension

Désignation de la norme	Variation du secteur/Sous-tension
Normes/prescriptions	SEMI F47
	EN 61000-4-11

Homologations

UL

Repérage	UL/C-UL Listed UL 61010-1
----------	---------------------------

UL

Repérage	UL/C-UL Listed UL 61010-2-201
----------	-------------------------------

ANSI/UL 121201

Repérage	PROCESS CONTROL EQUIPEMENT FOR HAZARDOUS LOCATIONS
	(EN) • This equipment is suitable for use in Class I, Division 2, Groups A, B, C and D, Hazardous Locations, or non-hazardous locations only. (FR) • Cet appareil convient uniquement pour une utilisation en atmosphères explosibles de classe I, division 2, groupes A, B, C et D ou en atmosphères non explosibles.
	(EN) • WARNING: Explosion Hazard - Do not connect or disconnect equipment unless power has been switched off or the area is known to be non-hazardous. (FR) • AVERTISSEMENT : risque d'explosion - ne pas connecter ou déconnecter les équipements sauf si l'alimentation a été coupée ou si la zone est réputée non dangereuse.
	(EN) • If the equipment is used in a manner not specified by the manufacturer, the protection provided by the equipment may be impaired. (FR) • Si l'équipement est utilisé d'une manière non spécifiée par le fabricant, la protection fournie par cet équipement peut être altérée.
	(EN) • This equipment must be installed in a suitable, tool secured/key locked enclosure. (FR) • Cet équipement doit être installé dans un boîtier approprié, verrouillé par une clé ou dont l'ouverture nécessite l'utilisation d'un outil.

Données CEM

Directive basse tension	Conformité à la directive NSR 2014/35/UE
Emission	Émission de bruits selon EN 61000-6-3 (zone résidentielle et

1159042

<https://www.phoenixcontact.com/fr/produits/1159042>

	commerciale) et EN 61000-6-4 (zone industrielle)
Immunité	Immunité selon EN 61000-6-1 (environnement domestique), EN 61000-6-2 (environnement industriel)
Compatibilité électromagnétique	Conformité à la directive CEM 2014/30/UE
Émissions conduites	EN 55016
	EN 61000-6-3 (classe B)
Émissions	EN 55016
	EN 61000-6-3 (classe B)

Circuits de haute pulsation

Normes/Prescriptions	EN 61000-3-2
	EN 61000-3-2 (classe A)
Plage de fréquence	0 kHz ... 2 kHz

Papillotement

Normes/Prescriptions	EN 61000-3-3
	EN 61000-3-3
Plage de fréquence	0 kHz ... 2 kHz

Décharge électrostatique

Normes/Prescriptions	EN 61000-4-2
----------------------	--------------

Décharge électrostatique

Décharge par contact	6 kV (Sévérité de contrôle 3)
Décharge dans l'air	8 kV (Sévérité de contrôle 3)
Remarque	Critère B

Champ électromagnétique HF

Normes/Prescriptions	EN 61000-4-3
----------------------	--------------

Champ électromagnétique HF

Plage de fréquence	80 MHz ... 1 GHz
Intensité de champ	10 V/m (Sévérité de contrôle 3)
Plage de fréquence	1 GHz ... 6 GHz
Intensité de champ	10 V/m (Sévérité de contrôle 3)
Remarque	Critère A

Transitoires électriques rapides (en salves)

Normes/Prescriptions	EN 61000-4-4
----------------------	--------------

Transitoires électriques rapides (en salves)

Entrée	asymétrique 2 kV (Sévérité de contrôle 3)
Sortie	asymétrique 2 kV (Sévérité de contrôle 3)
Signal	asymétrique 1 kV (Sévérité de contrôle 3)
Remarque	Critère A

Contrainte de surtension transitoire (Surge)

Normes/Prescriptions	EN 61000-4-5
----------------------	--------------

1159042

<https://www.phoenixcontact.com/fr/produits/1159042>

Entrée	symétrique 2 kV (Sévérité de contrôle 4)
	asymétrique 4 kV (Sévérité de contrôle 4)
Sortie	symétrique 1 kV (Sévérité de contrôle 3)
	asymétrique 2 kV (Sévérité de contrôle 3)
Signal	asymétrique 1 kV (Sévérité de contrôle 2)
Remarque	Critère A

Perturbations conduites

Normes/Prescriptions	EN 61000-4-6
----------------------	--------------

Perturbations conduites

E/S/A	asymétrique
Plage de fréquence	0,15 MHz ... 80 MHz
Remarque	Critère A
Tension	10 V (Sévérité de contrôle 3)

Chutes de tension

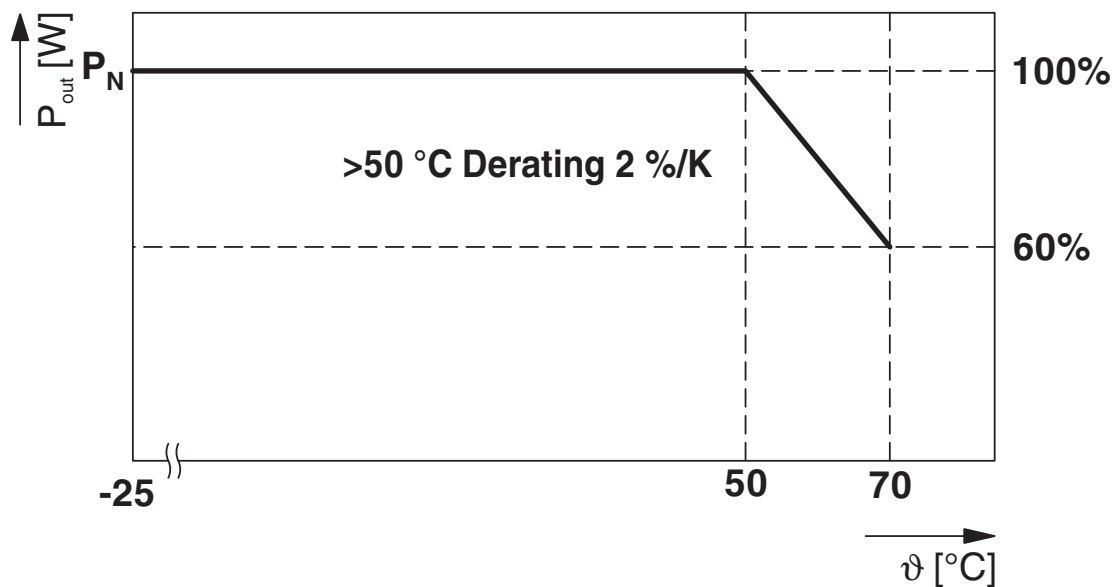
Normes/Prescriptions	EN 61000-4-11
Tension	480 V AC
Fréquence	50 Hz
Chute de tension	70 %
Nombre de périodes	25 périodes
Texte complémentaire	Classe 3
Remarque	Critère A
Chute de tension	40 %
Nombre de périodes	10 périodes
Texte complémentaire	Classe 3
Remarque	Critère B
Chute de tension	0 %
Nombre de périodes	1 période
Texte complémentaire	Classe 3
Remarque	Critère A

Critères

Critère A	Fonctionnement normal dans le cadre des limites fixées.
Critère B	Perturbation temporaire du fonctionnement, que le dispositif corrige de lui-même.
Critère C	Altération temporaire du fonctionnement que l'appareil corrige lui-même ou qui peut être restaurée par un simple actionnement des éléments de commande.

Dessins

Diagramme



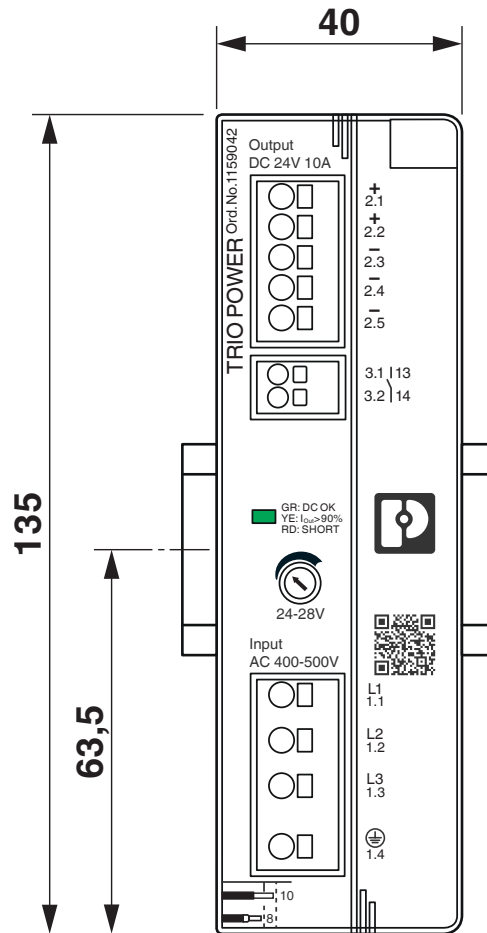
Derating selon la température

TRIO3-PS/3AC/24DC/10 - Alimentation

1159042

<https://www.phoenixcontact.com/fr/produits/1159042>

Dessin coté



Encombrement de l'appareil (cotes en mm)

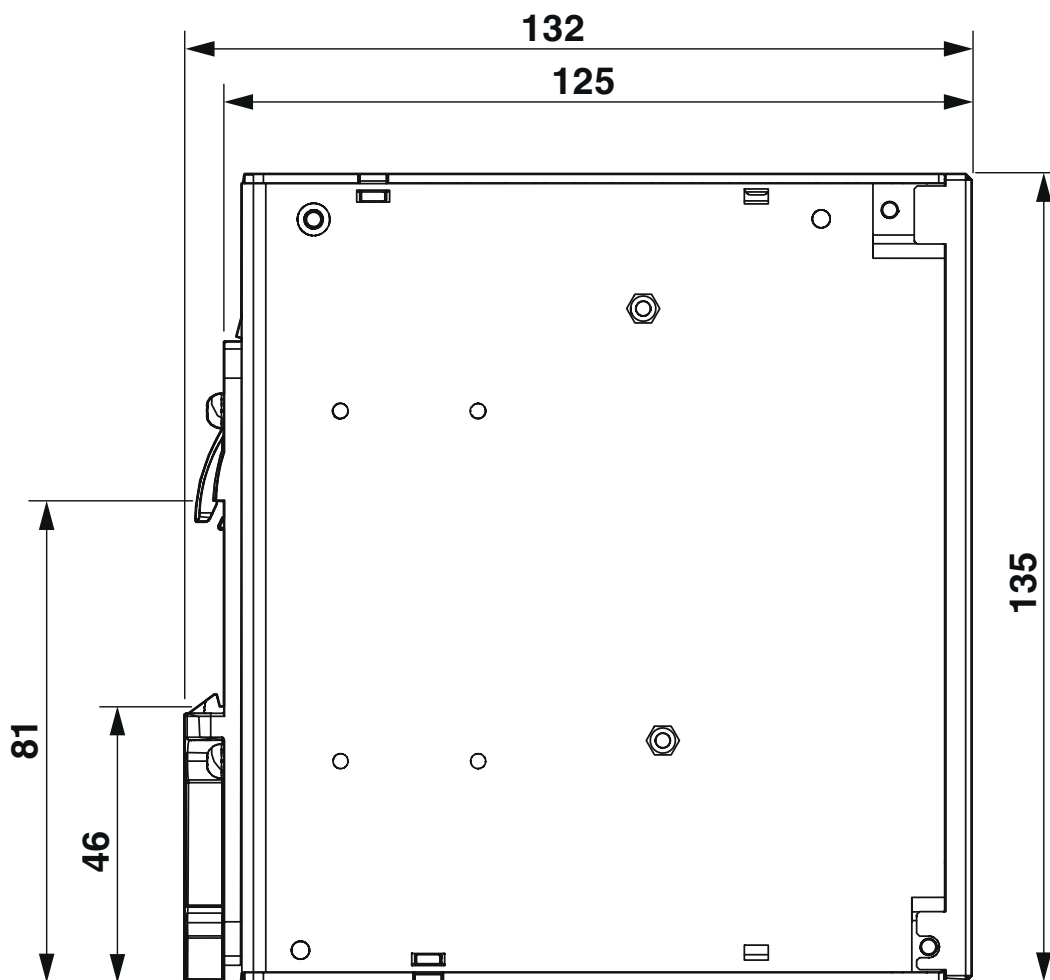
TRIO3-PS/3AC/24DC/10 - Alimentation



1159042

<https://www.phoenixcontact.com/fr/produits/1159042>

Dessin coté



Encombrement de l'appareil (cotes en mm)

1159042

<https://www.phoenixcontact.com/fr/produits/1159042>

Schéma fonctionnel

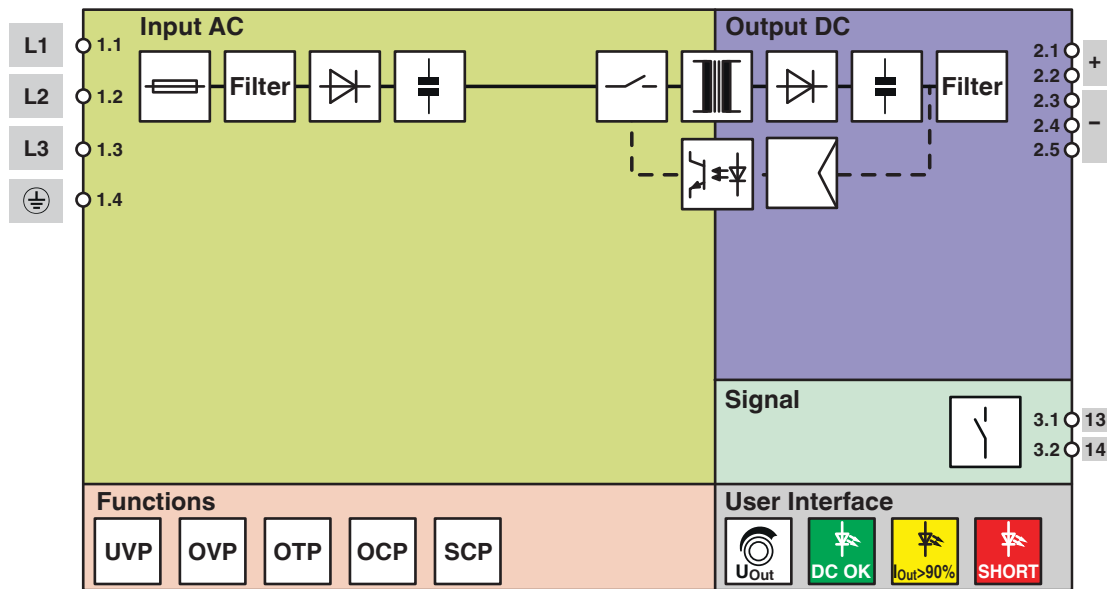
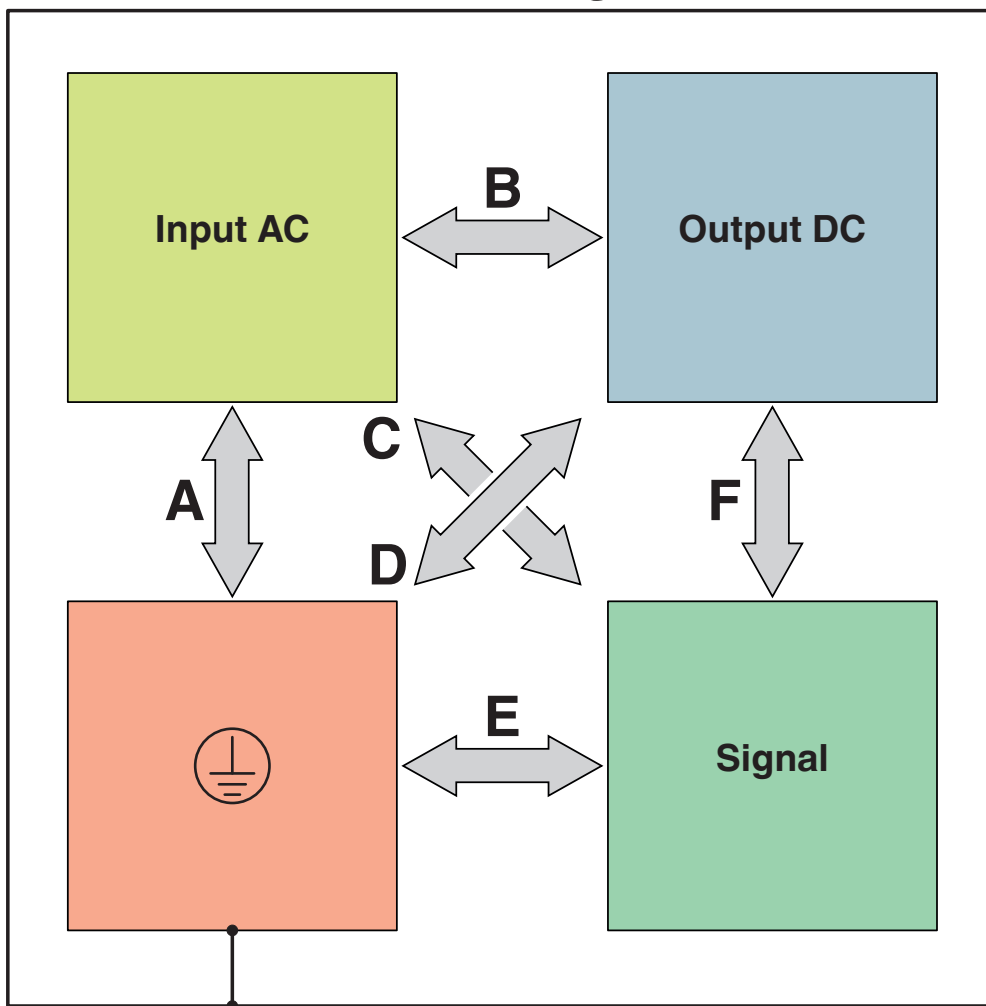


Schéma fonctionnel

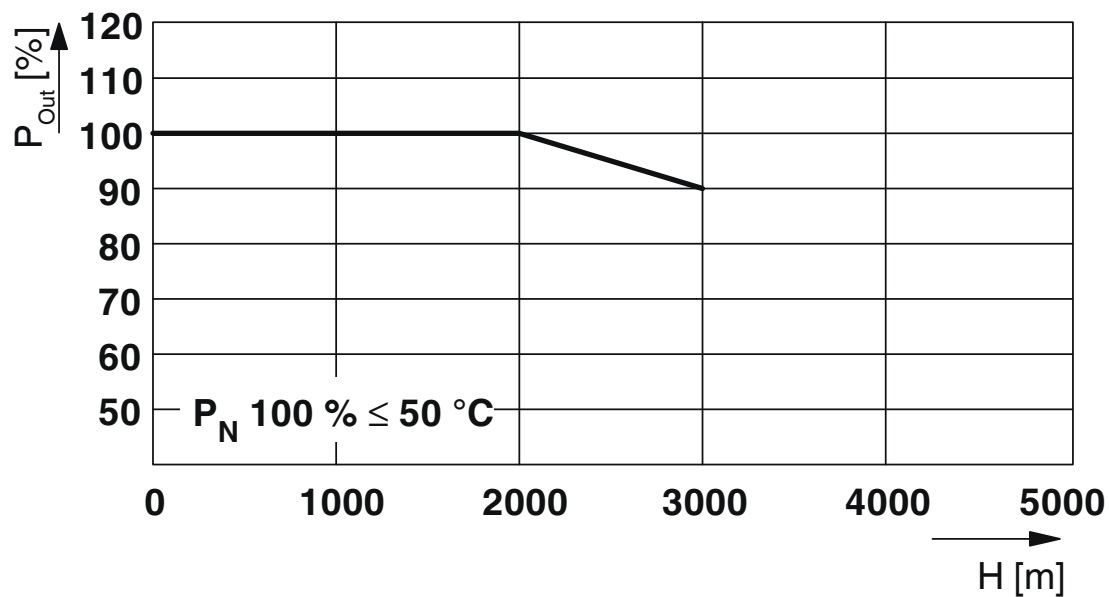
Dessin schématique

Housing



Distances de contrôle tension d'isolement

Diagramme



Derating en fonction de la hauteur

TRIO3-PS/3AC/24DC/10 - Alimentation



1159042

<https://www.phoenixcontact.com/fr/produits/1159042>

Homologations

 To download certificates, visit the product detail page: <https://www.phoenixcontact.com/fr/produits/1159042>



cULus Listed

Identifiant de l'homologation: FILE E 123528



cULus Listed

Identifiant de l'homologation: FILE E 199827

TRIO3-PS/3AC/24DC/10 - Alimentation



1159042

<https://www.phoenixcontact.com/fr/produits/1159042>

Classifications

ECLASS

ECLASS-11.0	27040701
ECLASS-12.0	27040701
ECLASS-13.0	27040701

ETIM

ETIM 9.0	EC002540
----------	----------

TRIO3-PS/3AC/24DC/10 - Alimentation



1159042

<https://www.phoenixcontact.com/fr/produits/1159042>

Conformité environnementale

REACH SVHC

Lead 7439-92-1

TRIO3-PS/3AC/24DC/10 - Alimentation



1159042

<https://www.phoenixcontact.com/fr/produits/1159042>

Accessoires

POTI SEALING PLUG - Bouchon de fermeture

1175957

<https://www.phoenixcontact.com/fr/produits/1175957>



Bouchon obturateur pour la protection contre toute manipulation (déréglage de la tension de sortie DC), en obturant l'ouverture du potentiomètre

WT-HF 3,6X140 - Collier serrant

3240744

<https://www.phoenixcontact.com/fr/produits/3240744>



Collier serrant, version standard, pour un regroupement rapide et sûr

TRIO3-PS/3AC/24DC/10 - Alimentation



1159042

<https://www.phoenixcontact.com/fr/produits/1159042>

UWA 182/52 - Adaptateur de montage

2938235

<https://www.phoenixcontact.com/fr/produits/2938235>



Adaptateur mural universel pour le montage fixe de l'appareil, en cas de vibrations importantes. L'appareil doit être vissé directement sur la surface de montage. La fixation de l'adaptateur mural universel se fait par le haut ou par le bas.

EML (10X7)R - Etiquette

0816663

<https://www.phoenixcontact.com/fr/produits/0816663>



Etiquette, Rouleau, blanc, vierge, repérable avec : THERMOMARK E.300 (D)/600 (D), THERMOMARK ROLL 2.0, THERMOMARK ROLL, THERMOMARK ROLL X1, THERMOMARK ROLLMASTER 300/600, THERMOMARK X1.2, type de montage: collage, surface utile: 10 x 7 mm, Nombre d'étiquettes: 10000

TRIO3-PS/3AC/24DC/10 - Alimentation



1159042

<https://www.phoenixcontact.com/fr/produits/1159042>

EML (10X7)R YE - Etiquette

0816676

<https://www.phoenixcontact.com/fr/produits/0816676>



Etiquette, Rouleau, jaune, vierge, repérable avec : THERMOMARK E.300 (D)/600 (D), THERMOMARK ROLL 2.0, THERMOMARK ROLL, THERMOMARK ROLL X1, THERMOMARK ROLLMASTER 300/600, THERMOMARK X1.2, type de montage: collage, surface utile: 10 x 7 mm, Nombre d'étiquettes: 10000

Phoenix Contact 2024 © - Tous droits réservés

<https://www.phoenixcontact.com>

PHOENIX CONTACT SAS

52 Boulevard de Beaubourg Emerainville

77436 Marne La Vallée Cedex 2 France

+33 (0) 1 60 17 98 98

documentation@phoenixcontact.fr