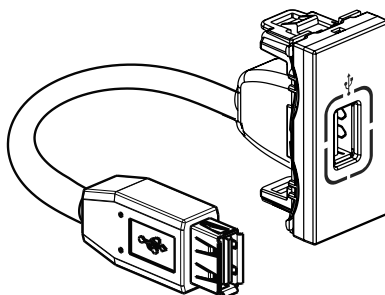


## Mosaic™ Prise USB Pré-connectorisée

Référence(s) : 0 787 46



### 1. UTILISATION

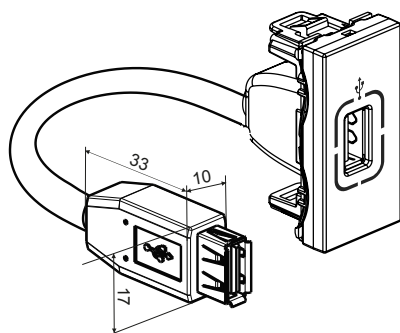
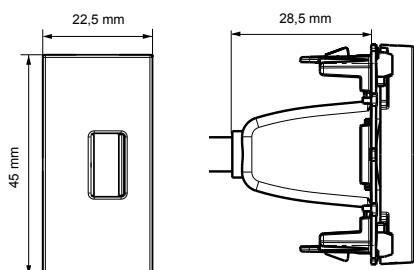
Permet le raccordement de dispositifs USB (imprimante, scanner, disque dur externe).

Pré-connectorisée - 1 module

Equippée d'un cordon de 15 cm.

Désignation	Réf.	Module	Mode de fixation	Mode de raccordement
Prise USB Pré-connectorisée	0 787 46	1	à clips	à connecter

### 2. COTES D'ENCOMBREMENT

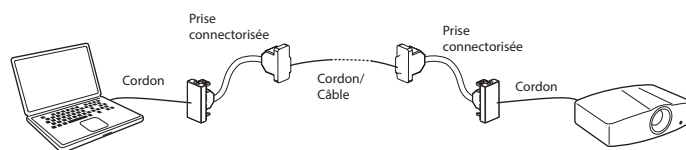


### 3. CARACTERISTIQUES TECHNIQUES

#### 3.1 Caractéristiques électriques

Valeurs indiquées sous réserve d'une installation réalisée conformément aux règles de l'art et raccordée en respectant les normes en vigueur. Les accessoires et cordons additionnels devront respecter ces mêmes critères.

Version USB Data 2.0	Débit théorique USB Data	Câble longueur maxi	Cordon longueur maxi	Lien total longueur maxi	Profondeur de boîte mini
Pré-connectorisée	480Mb/s	3 m	1 m	5 m	50 mm



#### 3.2 Caractéristiques mécaniques

Essais aux chocs : IK 04

Pénétration de corps solides/liquides : IP 40

#### 3.3 Caractéristiques matières

Socle : Polycarbonate

Enjoliveur : ABS (RAL 9003)

#### 3.4 Caractéristiques climatiques

Température de stockage : - 10°C à + 70°C

Température d'utilisation : - 5°C à + 50°C

### 4. ENTRETIEN

Nettoyage superficiel au chiffon

Ne pas utiliser : acétone, dégraissant, trichloréthylène.

#### 4.1 Tenue aux produits de nettoyage

- Tenue aux produits suivants :
- Hexane (EN 60669-1)
  - Alcool à brûler
  - Eau savonneuse
  - Ammoniac dilué
  - Javel pur diluée à 10%
  - Produit à vitres
  - Lingettes pré imprégnées.

#### 4.2 Tenue aux produits de nettoyage type Hôpital

- Tenue aux produits suivants :
- Anios
  - Surfanios
  - Bactilysine
  - Peroxide d'hydrogène (eau oxygénée 35%).

**Attention :** Pour l'utilisation de produits d'entretien spécifiques autres, un essai préalable est nécessaire.