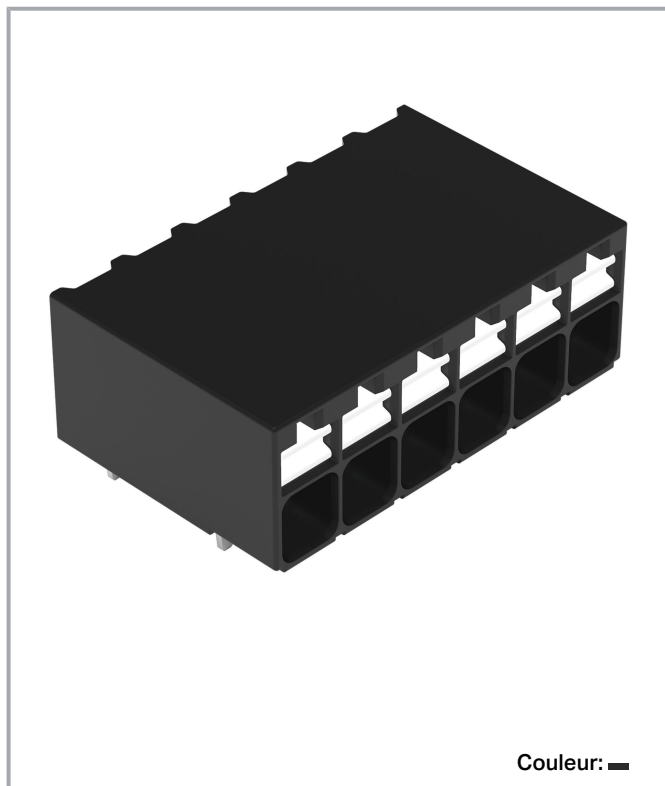


Fiche technique | Référence: 2086-1206/300-000

Borne pour circuits imprimés THR; Bouton-poussoir; 1,5 mm²; Pas 3,5 mm; 6 pôles; Push-in CAGE CLAMP®; Longueur de la broche à souder 1,5 mm; 1,50 mm²; noir



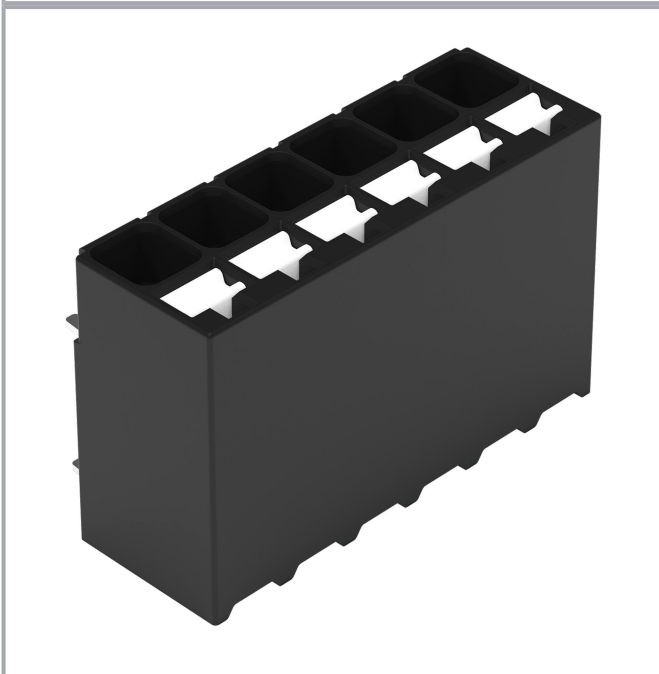
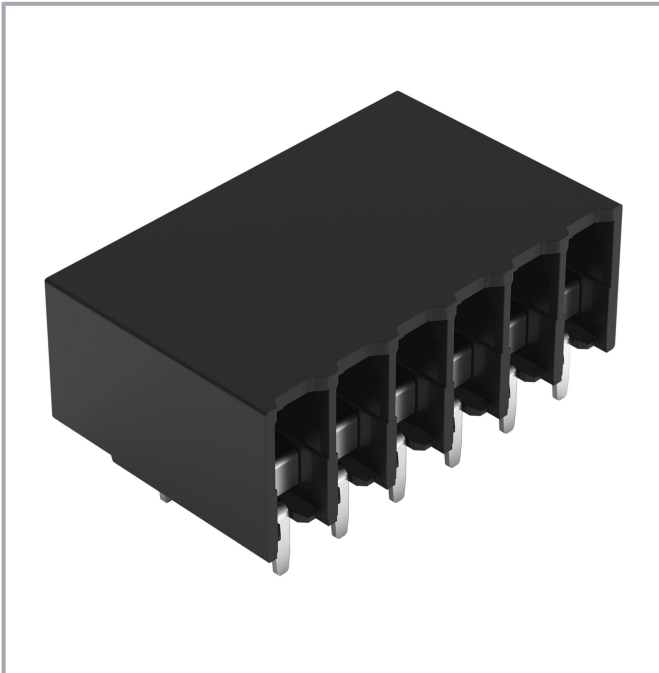
www.wago.com/2086-1206/300-000



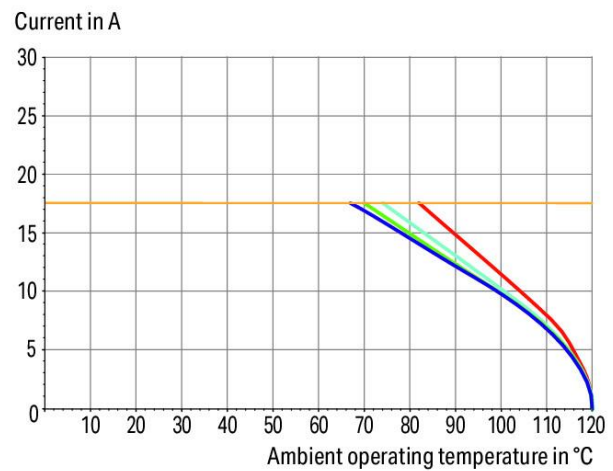
Sous réserve de modifications. Veuillez tenir compte de la documentation du produit !

WAGO Contact SAS
Paris Nord 2 - 83 rue des Chardonnerets
93290 Tremblay-en-France | BP 55065
95947 Roissy CDG Cedex
Tél. : 0033/ 1/ 48172590 | Fax : 01 48 63 25 20 | E-mail : info-fr@wago.com

Avez-vous des questions sur nos produits ?
Nous nous tenons volontiers à votre disposition au +49 (571) 887-44222.



Current-Carrying Capacity Curve
Pin spacing: 3.5 mm / Conductor cross-section: 1.5 mm² "f-st"
Based on: EN 60512-5-2 / Reduction factor: 1



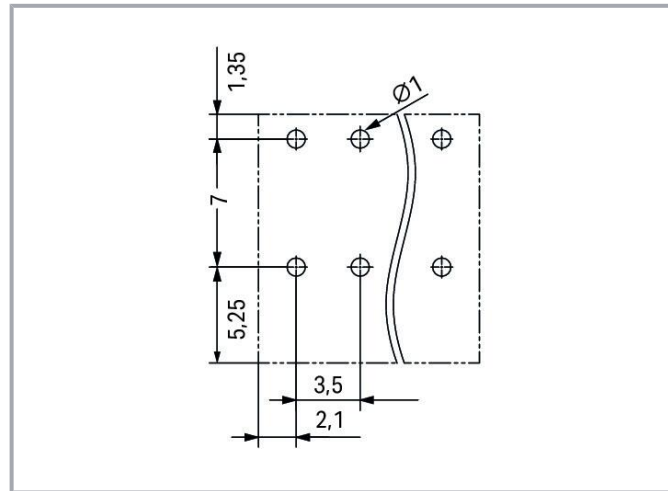
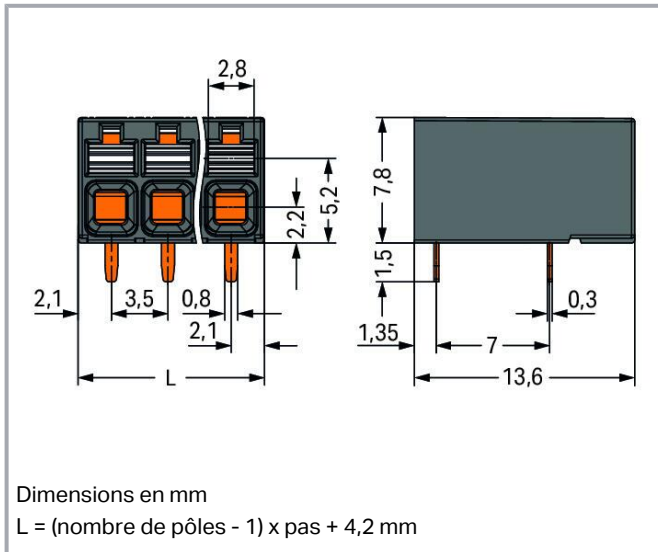
2-, 4-, 6-, 12- pole

— Conductor rated current

Sous réserve de modifications. Veuillez tenir compte de la documentation du produit !

WAGO Contact SAS
Paris Nord 2 - 83 rue des Chardonnerets
93290 Tremblay-en-France | BP 55065
95947 Roissy CDG Cedex
Tél.: 0033/ 1/ 48172590 | Fax : 01 48 63 25 20 | E-mail : info-fr@wago.com

Avez-vous des questions sur nos produits ?
Nous nous tenons volontiers à votre disposition au +49 (571) 887-44222.



Description du produit :

- Idéal pour le raccordement d'appareils compacts, les découpes de boîtier et les espaces confinés
- Grâce à la connexion Push-in CAGE CLAMP® à insertion directe des conducteurs rigides et souples munis d'embout d'extrémité
- Disponible en version CMS et THR
- Emballage en bande type " Tape and Reel " adapté à l'automatisation du placement des composants
- Actionnement du poussoir dans l'axe du conducteur
- Raccordement du conducteur et sens de raccordement parallèle ou perpendiculaire au circuit imprimé
- Disponible au choix avec double broches à souder en lignes ou décalées, au pas de 3,5 et 5 mm

Données

Notes

Remarque

Conseils d'utilisation :

Approprié pour technique de soudage reflow sans plomb sur le modèle de DIN EN 61760-1 ou DIN EN 60068-2-58 jusqu'à une température de pointe de 260 °C. En raison de différents facteurs d'influence spécifiques à l'application (agencement et orientation de composants, installation de soudure, pâte à souder), on recommande d'utiliser des tests pour déterminer un profil approprié dans des conditions de production.

Données électriques

Sous réserve de modifications. Veuillez tenir compte de la documentation du produit !

WAGO Contact SAS
 Paris Nord 2 - 83 rue des Chardonnerets
 93290 Tremblay-en-France | BP 55065
 95947 Roissy CDG Cedex
 Tél. : 0033/ 1/ 48172590 | Fax : 01 48 63 25 20 | E-mail : info-fr@wago.com

Avez-vous des questions sur nos produits ?
 Nous nous tenons volontiers à votre disposition au +49 (571) 887-44222.



Données de référence selon CEI/EN

| | |
|---|---|
| Données de référence selon | IEC/EN 60664-1 |
| Tension de référence (III / 3) | 160 V |
| Tension assignée de tenue aux chocs (III / 3) | 2,5 kV |
| Tension de référence (III / 2) | 160 V |
| Tension assignée de tenue aux chocs (III / 2) | 2,5 kV |
| Tension de référence (II / 2) | 320 V |
| Tension assignée de tenue aux chocs (II / 2) | 2,5 kV |
| Courant de référence | 17,5 A |
| Légende Données de référence | (III / 2) \triangleq Catégorie de surtension III / degré de pollution 2 |

Données de référence selon UL 1059

| | |
|---------------------------------------|---------|
| Données d'approbation selon | UL 1059 |
| Tension de référence UL (Use Group B) | 300 V |
| Courant de référence UL (Use Group B) | 14 A |
| Tension de référence UL (Use Group D) | 300 V |
| Courant de référence UL (Use Group D) | 10 A |

Données de référence selon CSA

| | |
|--|-------|
| Données d'approbation selon | CSA |
| Tension de référence CSA (Use Group B) | 300 V |
| Courant de référence CSA (Use Group B) | 14 A |
| Tension de référence CSA (Use Group D) | 300 V |
| Courant de référence CSA (Use Group D) | 14 A |

Données de raccordement

| | |
|------------------------------|---|
| Nombre total des potentiels | 6 |
| Nombre de types de connexion | 1 |
| nombre des niveaux | 1 |

Connection 1

| | |
|------------------------|--|
| Technique de connexion | Push-in CAGE CLAMP® |
| Type d'actionnement | Bouton-poussoir |
| Conducteur rigide | 0,14 ... 1,5 mm ² / 28 ... 16 AWG |
| Conducteur souple | 0,14 ... 1,5 mm ² / 26 ... 14 AWG |

Sous réserve de modifications. Veuillez tenir compte de la documentation du produit !



| | |
|--|---------------------------------|
| Conducteurs souples ; avec embout d'extrémité isolé | 0,25 ... 0,75 mm ² |
| Conducteurs souples ; avec embout d'extrémité sans isolation plastique | 0,25 ... 1,5 mm ² |
| Longueur de dénudage | 8 ... 9 mm / 0.31 ... 0.35 inch |
| Axe du conducteur au circuit imprimé | 0 ° |
| Nombre de pôles | 6 |

Données géométriques

| | |
|--------------------------------|------------------------|
| Pas | 3,5 mm / 0.138 inch |
| Largeur | 21,7 mm / 0.854 inch |
| Hauteur | 9,3 mm / 0.366 inch |
| Hauteur utile | 7,8 mm / 0.307 inch |
| Profondeur | 13,6 mm / 0.535 inch |
| Longueur de la broche à souder | 1,5 mm |
| Dimensions broche à souder | 0,3 x 0,8 mm |
| Diamètre trou métallisé (THR) | 1 ^(+0,1) mm |

Connexion

| | |
|-----------------------------|-----|
| Enfichage sans perte de pas | Non |
|-----------------------------|-----|

Contacts circuits imprimés

| | |
|--|--|
| Contacts circuits imprimés | THR |
| Affectation broche à souder | décalé sur toute la barrette à bornes en ordre |
| Nombre de broches à souder par potentiel | 2 |

Données du matériau

| | |
|------------------------------------|--|
| Note (material data) | Information on material specifications can be found here |
| Couleur | noir |
| Groupe du matériau isolant | I |
| Matière isolante | Polyphthalamide (PPA-GF) |
| Classe d'inflammabilité selon UL94 | V0 |
| Matériau des ressorts de serrage | Ressort en acier Chrome-Nickel (CrNi) |
| Matériau du contact | Cuivre électrolytique (E _{Cu}) |
| Surface du contact | étamé |

Sous réserve de modifications. Veuillez tenir compte de la documentation du produit !

WAGO Contact SAS
Paris Nord 2 - 83 rue des Chardonnerets
93290 Tremblay-en-France | BP 55065
95947 Roissy CDG Cedex
Tél. : 0033/ 1/ 48172590 | Fax : 01 48 63 25 20 | E-mail : info-fr@wago.com

Avez-vous des questions sur nos produits ?
Nous nous tenons volontiers à votre disposition au +49 (571) 887-44222.

| | |
|--------------------|----------|
| Charge calorifique | 0,068 MJ |
| Poids | 3 g |

Conditions d'environnement




| | |
|------------------------------------|-----------------|
| Plage de températures limites | -60 ... +105 °C |
| Température d'utilisation | -35 ... +60 °C |
| Température d'utilisation continue | -60 ... +105 °C |

Données commerciales

| | |
|--------------------------|---------------|
| ETIM 8.0 | EC002643 |
| ETIM 7.0 | EC002643 |
| Unité d'emb. (SUE) | 144 pce(s) |
| Type d'emballage | 20 |
| Pays d'origine | CH |
| GTIN | 4066966141979 |
| Numéro du tarif douanier | 85369010000 |

Approbations / certificats

Homologations générales

| Logo | Approbation | Norme | Nom du certificat |
|--|--|---------------|-------------------|
| | CB DEKRA Certification B.V. | IEC 60947-7-4 | NL-74022 |
|  | CSA CSA Group | C22.2 | 80060692 |
|  | KEMA/KEUR DEKRA Certification B.V. | EN 60947-7-4 | 71- 119449 |
|  | UL Underwriters Laboratories Inc. | UL 1059 | E45172 |

Accessoires optionnels

Outil

Sous réserve de modifications. Veuillez tenir compte de la documentation du produit !

WAGO Contact SAS
Paris Nord 2 - 83 rue des Chardonnerets
93290 Tremblay-en-France | BP 55065
95947 Roissy CDG Cedex
Tél. : 0033/ 1/ 48172590 | Fax : 01 48 63 25 20 | E-mail : info-fr@wago.com

Avez-vous des questions sur nos produits ?
Nous nous tenons volontiers à votre disposition au +49 (571) 887-44222.

Outils de manipulation

**Réf.: 210-719**

Outil de manipulation; Lame 2,5 x 0,4 mm; avec tige partiellement isolée

www.wago.com/210-719

avec embouts d'extrémité

avec embouts d'extrémité

| | | |
|----------------------|---|--|
| Réf.: 216-101 | Embout d'extrémité; embout pour 0,5 mm ² / AWG 22; sans isolation plastique; étamés par électrolyse; couleurs argent | www.wago.com/216-101 |
| Réf.: 216-104 | Embout d'extrémité; embout pour 1,5 mm ² / AWG 16; sans isolation plastique; étamés par électrolyse; couleurs argent | www.wago.com/216-104 |
| Réf.: 216-102 | Embout d'extrémité; embout pour 0,75 mm ² / AWG 20; sans isolation plastique; étamés par électrolyse; couleurs argent | www.wago.com/216-102 |
| Réf.: 216-103 | Embout d'extrémité; embout pour 1 mm ² / AWG 18; sans isolation plastique; étamés par électrolyse | www.wago.com/216-103 |
| Réf.: 216-142 | Embout d'extrémité; embout pour 0,75 mm ² / AWG 18; sans isolation plastique; étamés par électrolyse; Cuivre électrolytique; serti de manière étanche aux gaz; selon DIN 46228, partie 1/08.92 | www.wago.com/216-142 |
| Réf.: 216-132 | Embout d'extrémité; embout pour 0,34 mm ² / AWG 24; sans isolation plastique; étamés par électrolyse | www.wago.com/216-132 |
| Réf.: 216-121 | Embout d'extrémité; embout pour 0,5 mm ² / AWG 22; sans isolation plastique; étamés par électrolyse; couleurs argent | www.wago.com/216-121 |
| Réf.: 216-143 | Embout d'extrémité; embout pour 1 mm ² / AWG 18; sans isolation plastique; étamés par électrolyse; Cuivre électrolytique; serti de manière étanche aux gaz; selon DIN 46228, partie 1/08.92 | www.wago.com/216-143 |
| Réf.: 216-131 | Embout d'extrémité; embout pour 0,25 mm ² / AWG 24; sans isolation plastique; étamés par électrolyse; couleurs argent | www.wago.com/216-131 |
| Réf.: 216-141 | Embout d'extrémité; embout pour 0,5 mm ² / AWG 20; sans isolation plastique; étamés par électrolyse; Cuivre électrolytique; serti de manière étanche aux gaz; selon DIN 46228, partie 1/08.92 | www.wago.com/216-141 |
| Réf.: 216-152 | Embout d'extrémité; embout pour 0,34 mm ² / AWG 24; sans isolation plastique; étamés par électrolyse | www.wago.com/216-152 |
| Réf.: 216-202 | Embout d'extrémité; embout pour 0,75 mm ² / AWG 18; avec isolation plastique; étamés par électrolyse; gris | www.wago.com/216-202 |
| Réf.: 216-151 | Embout d'extrémité; embout pour 0,25 mm ² / AWG 24; sans isolation plastique; étamés par électrolyse | www.wago.com/216-151 |
| Réf.: 216-144 | Embout d'extrémité; embout pour 1,5 mm ² / AWG 16; sans isolation plastique; étamés par électrolyse; | |

Sous réserve de modifications. Veuillez tenir compte de la documentation du produit !

Cuivre électrolytique; serti de manière étanche aux gaz; selon DIN 46228, partie 1/08.92; couleurs argent www.wago.com/216-144

Réf.: 216-201

Embout d'extrémité; embout pour 0,5 mm² / AWG 20; avec isolation plastique; étamés par électrolyse; blanc www.wago.com/216-201

Réf.: 216-241

Embout d'extrémité; embout pour 0,5 mm² / AWG 20; avec isolation plastique; étamés par électrolyse; Cuivre électrolytique; serti de manière étanche aux gaz; selon DIN 46228, partie 4/09.90; blanc www.wago.com/216-241

Réf.: 216-242

Embout d'extrémité; embout pour 0,75 mm² / AWG 18; avec isolation plastique; étamés par électrolyse; Cuivre électrolytique; serti de manière étanche aux gaz; selon DIN 46228, partie 4/09.90; gris www.wago.com/216-242

Réf.: 216-301

Embout d'extrémité; embout pour 0,25 mm² / AWG 24; avec isolation plastique; étamés par électrolyse; jaune www.wago.com/216-301

Réf.: 216-302

Embout d'extrémité; embout pour 0,34 mm² / AWG 22; avec isolation plastique; étamés par électrolyse; turquoise clair www.wago.com/216-302

Tester et mesurer

Accessoires de test

Réf.: 735-500

pointe de test WAGO; Ø 1 mm; 30 V AC / 60 V DC; CAT0; 1 A; 6 mm non isolé; pointe de test à souder jusqu'à 0,5 mm² www.wago.com/735-500

Réf.: 859-500

pointe de test WAGO; Ø 1 mm; 30 V AC / 60 V DC; CAT0; 1 A; 10 mm non isolé; pointe de test à souder jusqu'à 0,5 mm² www.wago.com/859-500

Téléchargements**Documentation**

Informations complémentaires

| | | | |
|------------------------|-------------|----------|----------------|
| Technical Section | 3 avr. 2019 | pdf | Téléchargement |
| Technical explanations | | 2,0 MB | |
| THR Soldering Process | | pdf | Téléchargement |
| | | 548,2 kB | |

Données CAD/CAE

Données CAD

2D/3D Models 2086-1206/300-000 [URL](#) [Téléchargement](#)

Données CAE

ZUKEN Portal 2086-1206/300-000 [URL](#) [Téléchargement](#)

Sous réserve de modifications. Veuillez tenir compte de la documentation du produit !

WAGO Contact SAS
Paris Nord 2 - 83 rue des Chardonnerets
93290 Tremblay-en-France | BP 55065
95947 Roissy CDG Cedex
Tél. : 0033/ 1/ 48172590 | Fax : 01 48 63 25 20 | E-mail : info-fr@wago.com

Avez-vous des questions sur nos produits ?
Nous nous tenons volontiers à votre disposition au +49 (571) 887-44222.

Conformité environnementale du produit

Recherche de conformité

Environmental Product Compliance 2086-1206/300-000

[URL](#)

[Téléchargement](#)

Borne pour circuits imprimés THR; Bouton-poussoir; 1,5 mm²; Pas 3,5 mm; 6 pôles;
Push-in CAGE CLAMP®; Longueur de la broche à souder 1,5 mm; 1,50 mm²; noir

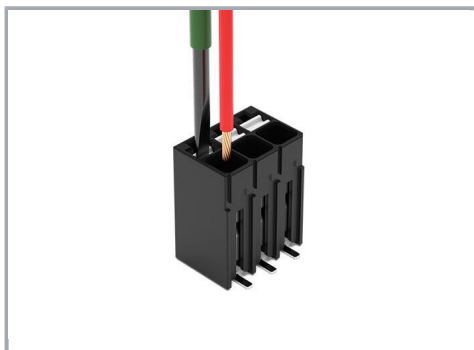
Indications de manipulation

Raccorder le conducteur



Raccordement de conducteurs rigides par enfichage direct

Raccorder le conducteur



Déconnecter et raccorder un conducteur souple en actionnant le bouton poussoir

Desserrage du conducteur

Sous réserve de modifications. Veuillez tenir compte de la documentation du produit !

WAGO Contact SAS

Paris Nord 2 - 83 rue des Chardonnerets

93290 Tremblay-en-France | BP 55065

95947 Roissy CDG Cedex

Tél. : 0033/ 1/ 48172590 | Fax : 01 48 63 25 20 | E-mail : info-fr@wago.com

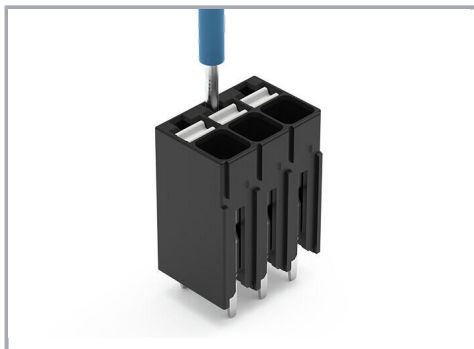
Avez-vous des questions sur nos produits ?

Nous nous tenons volontiers à votre disposition au +49 (571) 887-44222.



Déconnecter le conducteur en actionnant le bouton poussoir

Tester



Tester – avec Broche de test Ø 1 mm

Contact direct avec la barre conductrice

Repérage



Identification des pôles par impression directe perpendiculaire au sens de raccordement des conducteurs.

Sous réserve de modifications. Veuillez tenir compte de la documentation du produit !