

## REDUCTION CONCENTRIQUE A SOUDER FORME 1 ACIER GALVA. EN 10253-1

Réduction concentrique à souder acier galvanisé forme 1 pour usages généraux et sans contrôle spécifique.  
Construction suivant la norme EN 10253-1.  
Fabrication sans soudure.



**Dimensions :** DN20 (26.9) à DN400 (406.4)  
**Raccordement :** A souder BW  
**Température Mini :** -20°C  
**Température Maxi :** +300°C  
**Caractéristiques :** Avec chanfreins à partir du DN80 (88.9)  
Conception suivant norme NF EN 10253-1  
Finition galvanisée  
Compatible eau potable

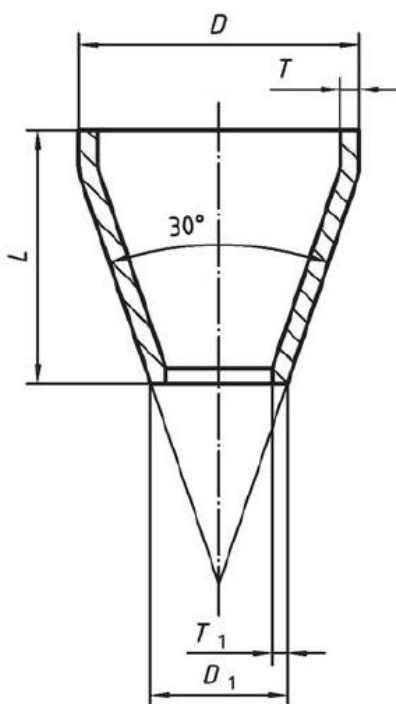
**Matière :** Acier Carbone S235

**REDUCTION CONCENTRIQUE A SOUDER FORME 1 ACIER GALVA. EN 10253-1**
**CARACTERISTIQUES :**

- Avec chanfreins à partir du DN80 (88.9)
- Fabrication sans soudure
- Conception suivant la norme NF EN 10253-1
- Finition galvanisée
- Acier S235

**UTILISATION :**

- Pour usages généraux et sans contrôle spécifique
- Températures mini et maxi admissibles Ts : -20°C à + 300°C

**DIMENSIONS (en mm):**


DNxDN1	DxD1	TxT1	L	Ref.	Poids (Kg)
25 x 20	33.7 x 26.9	2.6 x 2.3	35	RSG3326	0.07
32 x 20	42.4 x 26.9	2.6 x 2.3	51	RSG4226	0.13
32 x 20	42.4 x 33.7	2.6 x 2.6	39	RSG4233	0.1
40 x 20	48,3 x 26,9	2.6 x 2.3	67	RSG4826	0.2
40 x 25	48.3 x 33.7	2.6 x 2.6	55	RSG4833	0.17
40 x 32	48.3 x 42.4	2.6 x 2.6	38	RSG4842	0.11
50 x 25	60,3 x 33,7	2.9 x 2.6	77	RSG6033	0.3
50 x 32	60.3 x 42.4	2.9 x 2.6	61	RSG6042	0.25
50 x 40	60.3 x 48.3	2.9 x 2.6	50	RSG6048	0.2
65 x 32	76,1 x 42,4	2.9 x 2.6	95	RSG7642	0.6
65 x 40	76.1 x 48.3	2.9 x 2.6	84	RSG7648	0.48
65 x 50	76.1 x 60.3	2.9 x 2.9	63	RSG7660	0.38
80 x 40	88.9 x 48.3	3.2 x 2.6	108	RSG8848	0.7
80 x 50	88.9 x 60.3	3.2 x 2.9	86	RSG8860	0.64
80 x 65	88.9 x 76.1	3.2 x 2.9	56	RSG8876	0.43
100 x 50	114.3 x 60.3	3.6 x 2.9	143	RSG11460	1.45
100 x 65	114.3 x 76.1	3.6 x 2.9	114	RSG11476	1.18
100 x 80	114.3 x 88.9	3.6 x 3.2	90	RSG11488	1.03
	133 x 114.3	4 x 3.6	75	RSG133114*	0.95
125 x 65	139.7 x 76.1	4 x 2.9	159	RSG13976	2
125 x 80	139.7 x 88.9	4 x 3.2	135	RSG13988	1.68
125 x 100	139.7 x 114.3	4 x 3.6	88	RSG139114	1.14
150 x 80	168.3 x 88.9	4.5 x 3.2	189	RSG16888	3.2
150 x 100	168.3 x 114.3	4.5 x 3.6	141	RSG168114	2.5
150 x 125	168.3 x 139.7	4.5 x 4	94	RSG168139	1.72
200 x 100	219.1 x 114.3	6.3 x 3.6	210	RSG219114	5.8
200 x 125	219.1 x 139.7	6.3 x 4	170	RSG219139	5.1
200 x 150	219.1 x 168.3	6.3 x 4.5	130	RSG219168	3.85

\*Non repris dans la norme EN 10253-1

Sferaco 90 rue du Ruisseau 38297 St Quentin Fallavier Tél : 04.74.94.15.90 Fax : 04.74.95.62.08 Internet : [www.sferaco.com](http://www.sferaco.com) E-mail : [info@sferaco.fr](mailto:info@sferaco.fr)

Date : 07/22

Page 2 sur 3

Rev.02

**REDUCTION CONCENTRIQUE A SOUDER FORME 1 ACIER GALVA. EN 10253-1**

**NORMALISATIONS :**

- Fabricant certifié ISO 9001:2015
- DIRECTIVE 2014/68/UE : Produits exclus de la directive ( article 4, § 3 )
- Conception suivant la norme NF EN 10253-1
- Matériaux suivant la norme EN 10020 et EN 10027-2
- Protocole de tests suivant norme EN 10126
- Réductions séries Galvanisées compatibles pour eau potable conformément à l'annexe I de l'arrêté du 29 Mai 1997 relatif aux matériaux et objets utilisés dans les installations fixes de production, de traitement et de distribution d'eau destinée à la consommation humaine

**PRECONISATIONS :** Les avis et conseils, les indications techniques, les propositions, que nous pouvons être amenés à donner ou à faire, n'impliquent de notre part aucune garantie. Il ne nous appartient pas d'apprécier les cahiers des charges ou descriptifs fournis. Il appartient au client de vérifier l'adéquation entre le choix du matériel et les conditions réelles d'utilisation.