

Fiche produit

Caractéristiques

ABL8BBU24200

Phaseo - module contrôle batterie -
24..28,8Vcc - 24V - 20A - pour alim. électr.



Principales

Gamme de produit	Phaseo
Type de produit ou équipement	Module contrôle batterie
Tension d'entrée	24...28,8 V CC
Tension de sortie	(U _{batterie} -0,5) V dans mode batterie CC (U _{in} -0,25) V dans mode nominal CC
Courant maximum des sorties	20 A

Complémentaires

Limites de la tension d'entrée	22...30 V
Puissance dissipée maximale en W	7 W
Seuil d'activation	Réglable 22...36 V
Nombre de voies de sorties	1
Consommation électrique	0,6 A en charge 0,1 mA à vide ≤ 40,6 A
Type de protection en sortie	Contre la surcharge, protection technologique : 1,5 x I _n Contre les courts-circuits, protection technologique : mode avec batterie de sauvegarde, réinitialisation automatique Contre les courts-circuits, protection technologique : mode d'alimentation électrique
Mode de raccordement	Pour relais de diagnostic: bornier débrochable à vis, capacité de raccordement : 1 x 0,75 mm ² Pour connexion entrée: bornes de type vis, capacité de raccordement : 2 x 0,5 à 2 x 10 mm ² AWG 20 à AWG 8 Pour connexion sortie: bornes de type vis, capacité de raccordement : 2 x 0,5 à 2 x 10 mm ² AWG 20 à AWG 8
Mode de fixation	Par clips sur rail DIN symétrique 35 mm, position de fonctionnement: horizontale Par clips sur rail DIN symétrique 35 mm, position de fonctionnement: verticale
Altitude de fonctionnement	2000 m
Marquage	CE
Désignation de l'essai	Décharges électrostatiques se conformer à EN/CEI 61000-4-2 Émission se conformer à EN 61000-6-3 Champ électromagnétique induit se conformer à EN/CEI 61000-4-6 niveau 3 Champ électromagnétique rayonné se conformer à EN/CEI 61000-4-3 niveau 3 Transitoire rapide se conformer à CEI 61000-4-4 niveau 3 Surtension se conformer à EN/CEI 61000-4-5 niveau 2 Émissions transmises par conduction/rayonnées se conformer à EN 55022 Class B, 20 %
Signalisation locale	Pour état alarme 1 relais F/O Pour statut de la pile 1 relais F/O Pour état de l'alimentation 1 relais F/O Pour statut du module écran LCD
Largeur	60 mm
Hauteur	125 mm
Profondeur	160 mm
Poids du produit	0,5 kg

Environnement

Certifications du produit	RCM EAC
Normes	UL 508 CSA C22.2 No 60950-1
Température ambiante de fonctionnement	-25...60 °C
Température ambiante de stockage	-40...85 °C
Caractéristique d'environnement	CEM se conformer à EN 61000-6-3 CEM se conformer à EN/CEI 61000-6-2 Sécurité se conformer à EN/CEI 60950-1 Sécurité se conformer à EN/CEI 61204-3
Degré de protection IP	IP20 se conformer à EN/CEI 60529
Tenue diélectrique	500 V entre entrée et masse 500 V entre sortie et masse
Catégorie de surtension	Classe II se conformer à VDE 0106-1
Humidité relative	0...90 % opération en cours 0...95 % stockage en cours
Courant en entrée	718708 H at 24 V CC avec UTE C80-810 calculation method
Tenue aux vibrations	2 gn (f= 11,9...150 Hz) se conformer à EN/CEI 61131-2 3,5 mm (f= 3...11,9 Hz) se conformer à EN/CEI 61131-2

Emballage

Type d'emballage 1	PCE
Nb produits dans l'emballage 1	1
Hauteur de l'emballage 1	9 cm
Largeur de l'emballage 1	19,5 cm
Longueur de l'emballage 1	19,5 cm
Poids de l'emballage 1	1,468 kg
Type d'emballage 2	S03
Nb produits dans l'emballage 2	8
Hauteur de l'emballage 2	30 cm
Largeur de l'emballage 2	30 cm
Longueur de l'emballage 2	40 cm
Poids de l'emballage 2	11,929 kg
Type d'emballage 3	P06
Nb produits dans l'emballage 3	72
Hauteur de l'emballage 3	80 cm
Largeur de l'emballage 3	80 cm
Longueur de l'emballage 3	60 cm
Poids de l'emballage 3	118,7 kg

Durabilité de l'offre

Statut environnemental de l'offre	Produit Green Premium
Régulation REACh	Déclaration REACh
Directive RoHS UE	Conformité pro-active (Produit en dehors du scope légal RoHS UE) Déclaration RoHS UE
Sans mercure	Oui
Régulation RoHS Chine	Déclaration RoHS Pour La Chine
Information sur les exemptions RoHS	Oui
Profil environnemental	Profil Environnemental Du Produit
Profil de circularité	Informations De Fin De Vie
Sans PVC	Oui

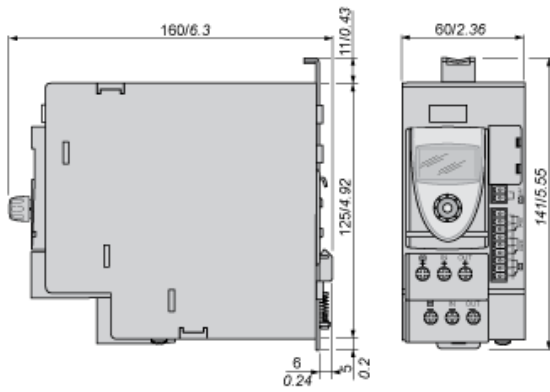
Garantie contractuelle

Garantie	18 mois
----------	---------

Module de contrôle de batterie 24 VCC/20 A

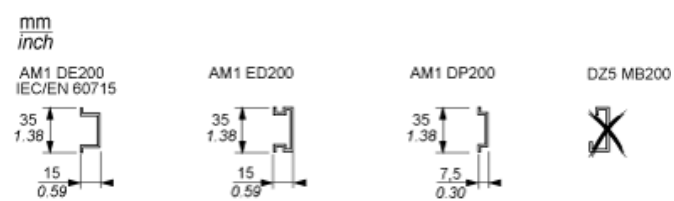
Dimensions

mm
inch



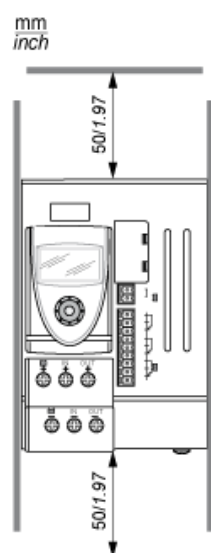
Module de contrôle de batterie 24 VCC

Montage



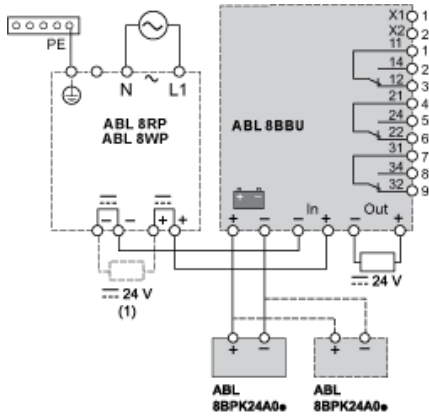
Module de contrôle de batterie 24 VCC

Dégagement



Module de contrôle de batterie 24 VCC

Schéma de câblage



(1) Voir la capacité maximale (μF) de la charge non sauvegardée

ABL	Capacité max. (μF) de la charge non sauvegardée
8RPS24030	30 000
8RPS24050	50 000
8RPS24100	100 000
8RPM24200	100 000
8WPS24200	100 000
8WPS24400	100 000

Module de contrôle de batterie 24 VCC

Etats des sorties ($U = 24 \text{ VCC} : I > 5 \text{ mA}$, $U = 230 \text{ VCA} : I < 500 \text{ mA}$)

	Absence d'alimentation secteur		Alimentation secteur
	Alarme ou appareil non alimenté		Pas d'alarme
	Absence d'alimentation depuis le bloc batterie		Alimentation depuis le bloc batterie

Etats des entrées (contact sans potentiel)

	Batterie opérationnelle		Batterie inhibée
--	-------------------------	--	------------------

Spécifications de câblage

Types et sections de câbles

CEI/EN

		ABL 8RPS24030 8RPS24050 8RPS24100	ABL 8RPM24200 8WPS24200 8WPS24400
ABL 8BBU24200	In + / -	1...4 mm ²	4...10 mm ²
	+ / -	6 mm ²	-
	Out + / -	6 mm ²	-
ABL 8BBU24400	In + / -	1...4 mm ²	4...10 mm ²
	+ / -	10 mm ²	-
	Out + / -	10 mm ²	-
		10 mm ²	-
		-	
OFF / PSU / Alarm /		0,14...1 mm ²	

UL

		ABL 8RPS24030 8RPS24050 8RPS24100	ABL 8RPM24200 8WPS24200 8WPS24400
ABL 8BBU24200	In + / -	16...12 AWG	12...6 AWG
	+ / -	10 AWG	-
	Out + / -	10 AWG	-
ABL 8BBU24400	In + / -	16...12 AWG	12...6 AWG
	+ / -	6 AWG	-
	Out + / -	6 AWG	-
		6 AWG	-
		-	
OFF / PSU / Alarm /		26...16 AWG	