



Titre: Notice de pose

Produits concernés : BH , BHS

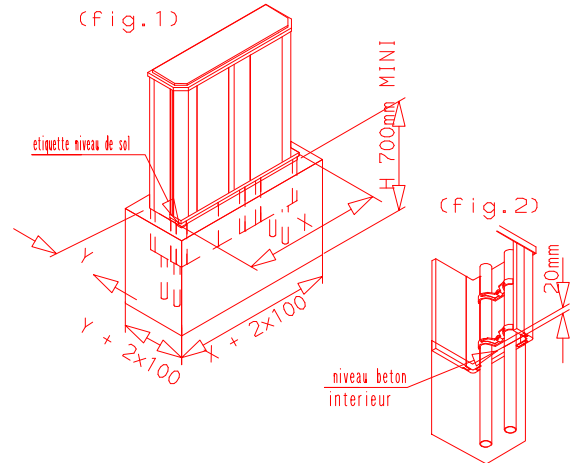
Texte

Schéma

NOTICE DE POSE BHS

Mise à niveau du socle

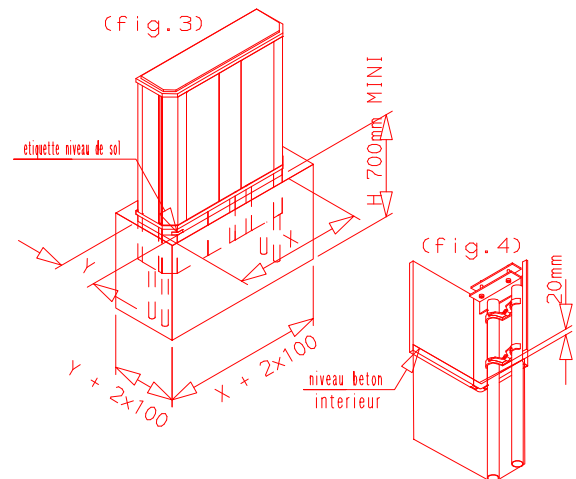
Couler le béton à l'extérieur du socle en ne dépassant pas le niveau de sol (fig.1)
 Couler le béton à l'intérieur du socle laisser une marge de 20mm en dessous des brides PVC (fig.2)



NOTICE DE POSE BH SUR SOCLE SH

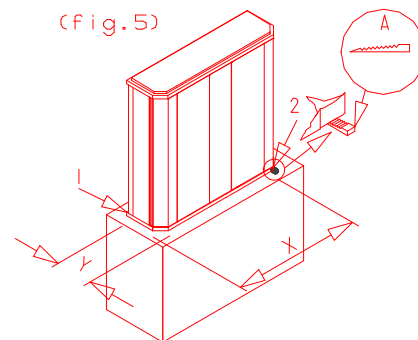
Mise à niveau du socle

Couler le béton à l'extérieur du socle en ne dépassant pas le niveau de sol (fig.3)
 Couler le béton à l'intérieur du socle laisser une marge de 20mm en dessous des brides PVC (fig.4)



NOTICE DE POSE BH SUR RADIER BETON CLIENT

- 1) Réaliser une dalle lisse, plane et de niveau
- 2) Fixer l'armoire par l'intérieur par la ceinture basse effectuer un serrage léger au moyen de goujons (ømini 10 mm), rondelle MN et écrous.
- 3) Vérifier la régularité du jeu au-dessus des portes , Pour le réglage glisser si nécessaire, les cales A en 1 et/ou 2.
- 4) Assurer le serrage définitif des écrous de fixation (< 40mN)
- 5) Couper les cales.



IMPORTANT : Toute modification apportée à nos produits degage la responsabilité de La société SEIFEL .
 En outre L'installation doit etre faite selon les regles de L'art dans le respect des normes en vigueur



Titre: Notice de pose

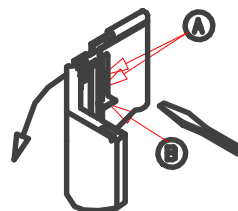
Produits concernés Série BRASILIA

Texte

Schéma

PORTE DÉGONDABLE FIG : 1
 LES ARMOIRES DE LIGNE BH 5 A BH 10 SONT ÉQUIPÉES DE PORTES DÉGONDABLES
DEMONTAGE
 DESSERRER DE DEUX TOURS LES VIS A
 POUSSER LE TAQUET B VERS LE HAUT
 RETIRER LA PORTE EN LA BASCULANT DU HAUT VERS LE BAS
REMONTAGE
 PROCEDER EN SENS INVERSE.
NOTA : LES ARMOIRES BH 50 ET 60 POSSÈDENT UNE PORTE RÉVERSIBLE
 IL EST DONC POSSIBLE DE LA PLACER A DROITE OU A GAUCHE

FIG : 1

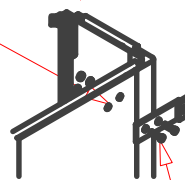


SENS DE DEMONTAGE DES PORTES

FIXATION AU MUR OU ENCASTREMENT
 LES ARMOIRES PEUVENT ETRE FIXÉES SUR UN MUR OU ENCASTRÉES EN RESPECTANT LES MODES OPÉRATOIRES SUIVANTS :
FIXATION AU MUR
LIGNE BH 2: UTILISER LE JEU DE PATTES DE FIXATION MURALE M 20 LIVRÉES SUR OPTION AVEC L'ARMOIRE
LIGNE BH5 A 10: AGRANDIR LES PRÉPERCAGES $\varnothing 3\text{mm}$ SITUÉS EN FOND D'ARMOIRE (COTÉS INTÉRIEURES) A $\varnothing 7$ ET PERCER LE FOND
 - FIXER LES FERRURES FOURNIES EN OPTION A L'EXTÉRIEUR DE L'ARMOIRE SELON FIG : 2
 - PRÉPARER LES POINTS DE FIXATION AU MUR AUX ENTRAXES HORIZONTAUX. ENTRAXES HORIZONTAUX (TOLERANCES $\pm 2\text{mm}$) ET VERTICAUX (TOLERANCES $\pm 1\text{mm}$) DÉFINIS PAR LE TABLEAU 1

PRÉPERCAGES INTÉRIEURS $\varnothing 3\text{mm}$

FIG : 2

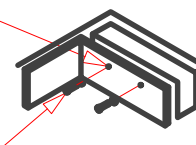


VIS TC M6X30 + ÉCROUS FOURNIS

ENCASTREMENT
 LES DIMENSIONS INTÉRIURES UTILES DE NICHE SONT DÉFINIES PAR LE TABLEAU FIG : 4 RESPECTER UNE PROFONDEUR D'ENCASTREMENT DE 170 mm (PROFONDEUR DE NICHE 200 mm)
 PLACER AU FOND DE LA NICHE 2 TASSEUX BOIS EP:30mm SUIVANT L'ENTRAXE VERTICAL (EAV) DU TABLEAU FIG : 4
 AGRANDIR LES PRÉPERCAGES $\varnothing 3\text{mm}$ SITUÉS EN FOND D'ARMOIRE A $\varnothing 7$ ET PERCER LE FOND DES ARMOIRES
 UTILISER 4 OU 8 VIS DE FIXATION TH 6X35 + RONDELLES SUIVANT LE POIDS DES EQUIPEMENTS .

PRÉPERCAGES INTÉRIEURS $\varnothing 3\text{mm}$

FIG : 3



VIS 6X35 + RONDELLES (NON FOURNIES)

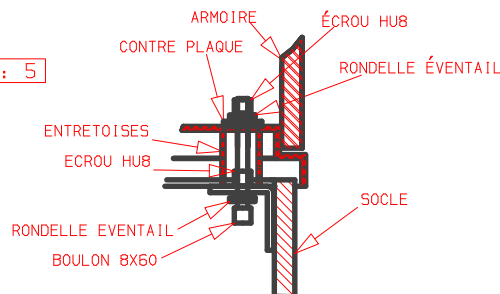
PREPARATION DES SOCLES SH
 PLACER SUR LES ÉQUERRES MÉTALLIQUES INTÉRIEURES LES 4 BOULONS 8X60 FOURNIS , PLACER DE CHAQUE COTÉ , SANS LES BLOQUER LES 2 BRIDES GLISSER LES TUBES PVC SOUS LES BRIDES.
 SERRER MODEREMENT LES BRIDES, AFIN DE POUVOIR RÉGLER LE NIVEAU. CALER POUR OBTENIR UNE PARFAITE MISE À NIVEAU DES CORNIÈRES MÉTALLIQUES , BLOQUER LES ÉCROUS DE SERRAGE DES BRIDES

FIG : 4

	EAV	EAV	NICHE
BH 20	235	610	
BH 50	640	700	H 1000 X L 540
BH 80/82	740	700	H 1000 X L 650
BH 80/81/82	990	700	H 1000 X L 690
BH 100/102	1110	700	H 1000 X L 1010

FIXATION DES ARMOIRES SUR SOCLES SH
 LE SOCLE SH ÉTANT PARFAITEMENT DE NIVEAU , COIFFER LE SOCLE AVEC L'ARMOIRE APRES AVOIR DÉMONTÉ LES PORTES ET ENLEVÉ LES OBTURATEURS PLACER LES ENTRETOISES TUBULAIRES
 PLACER LES FERS PLATS (CONTRE-PLAQUES) A L'INTÉRIEUR DE L'ARMOIRE. MONTER ET SERRER LES RONDELLES ET ÉCROUS $\varnothing 8\text{mm}$ FOURNIS SELON SCHEMA REMONTER LES PORTES.

FIG : 5



ATTENTION !

LA PARFAITE FERMETURE DES PORTES EST FONCTION DE LA MISE A NIVEAU DE L'ENSEMBLE .

IMPORTANT : Toute modification apportée à nos produits degage la responsabilité de la société SEIFEL . En outre l'installation doit etre faite selon les regles de l'art dans le respect des normes en vigueur

