

Data Sheet

Électrovanne Types **EV220B**

Types **EV220B 15-50**

Les EV220B 15-50 constituent un programme universel d'électrovannes servo-commandées 2/2 voies indirectes. Le corps de vanne est en laiton, en acier inoxydable ou en laiton DZR (résistant à la dézincification), ce qui permet de couvrir une large variété d'applications. Elles sont équipées d'un filtre annulaire intégré qui protège le circuit de pilotage, d'un temps de fermeture réglable ainsi que de bobines offrant une étanchéité jusqu'à IP67 pour une exécution optimale, même dans des conditions de travail critiques.

Caractéristiques

- Pour l'eau, la vapeur, l'huile, l'air comprimé et les gaz non inflammables.
- Température ambiante : jusqu'à 80 °C
- Indice de protection des bobines : jusqu'à IP67
- Amortisseur de coup de bélier
- Filtre intégré pour protéger le système pilote
- Possibilité de modifier le temps de fermeture
- Version EV220B 15-50 en laiton (NF et NO) disponible pour les liquides neutres et gaz non inflammables.
- Version EV220B 15-50 en laiton DZR (NF) disponible pour les liquides neutres et gaz non inflammables légèrement agressifs.
- Version EV220B 15-50 en Inox (NF) disponible pour les liquides neutres et gaz non inflammables agressifs.

1 Vue d'ensemble de la gamme

Tableau 1: Vue d'ensemble de la gamme

Caractéristiques	EV220B 15-50	EV220B 15-50	EV220B 15-50
			
Matériau du corps	Laiton	Laiton DZR	Acier inoxydable
DN [mm]	15 - 50	15 - 50	15 - 50
Raccordement	G1/2 - G2	G1/2 - G2	G1/2 - G2
Matériau du joint	EPDM/FKM/NBR	EPDM	EPDM/FKM
Fonctionnement	NF/NO	NF	NF
K_v [m³/h]	4 - 40	4 - 40	4 - 40
Plage de différentiel de pression [bar]	0,3 - 16	0,3 - 16	0,3 - 16
Plage de température [°C]	-30 - 120	-30 - 120	-30 - 120

2 Fonctions

2.1 Fonction NF, laiton, laiton DZR et acier inoxydable

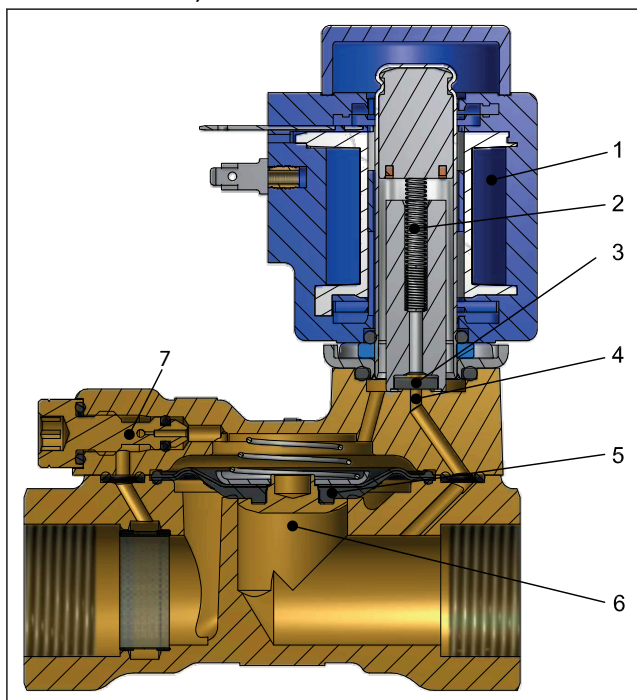
Bobine hors tension (fermée)

Lorsque la bobine est hors tension, le joint d'étanchéité (3) est plaqué contre l'orifice pilote (4) par le ressort d'induit (2). La pression au-dessus de la membrane (5) s'accumule via l'orifice d'égalisation (7). La membrane ferme l'orifice principal (6) dès que la pression qui la traverse est équivalente à la pression d'entrée. La vanne reste fermée aussi longtemps que la bobine est hors tension.

Bobine sous tension (ouverte)

Lorsqu'une tension est appliquée à la bobine (1), l'orifice pilote (4) s'ouvre. L'orifice pilote étant plus gros que l'orifice d'égalisation (7), la pression exercée sur la membrane (5) chute, ce qui libère l'orifice principal (6). La vanne est alors ouverte et le demeure tant que la pression différentielle minimum est maintenue et tant que la bobine se trouve sous tension.

Chiffre 1: Fonction, NF



- | | |
|----|-----------------------|
| 1. | Bobine |
| 2. | Ressort d'induit |
| 3. | Joint d'étanchéité |
| 4. | Orifice pilote |
| 5. | Membrane |
| 6. | Orifice principal |
| 7. | Orifice d'égalisation |

2.2 Fonction NO, laiton

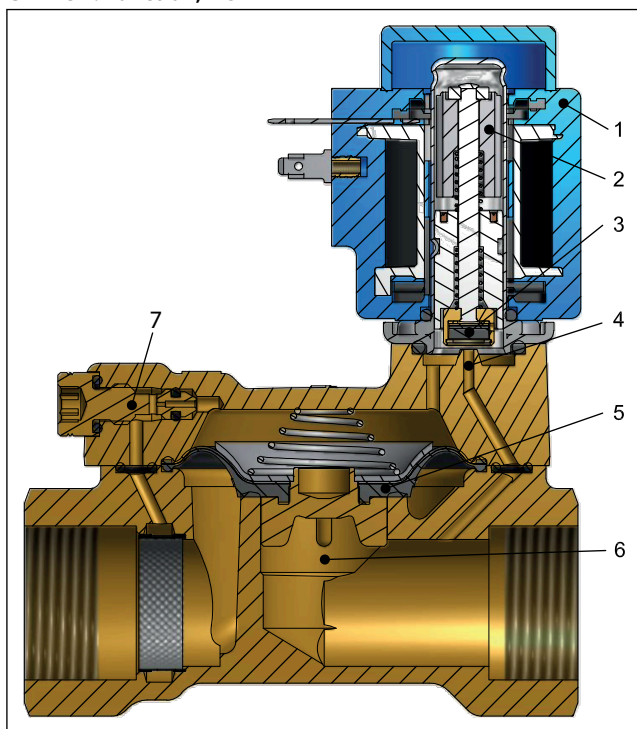
Bobine hors tension (ouverte)

Lorsque la bobine (2) est hors tension, l'orifice pilote (4) est ouvert. L'orifice pilote étant plus gros que l'orifice d'égalisation (7), la pression exercée sur la membrane (5) chute, ce qui libère l'orifice principal (6). La vanne est alors ouverte et le demeure tant que la pression différentielle minimum est maintenue et tant que la bobine se trouve hors tension.

Bobine sous tension (fermée)

Lorsque la bobine est sous tension, le joint d'étanchéité (3) est plaqué contre l'orifice pilote (4). La pression au-dessus de la membrane (5) s'accumule via l'orifice d'égalisation (7). La membrane ferme l'orifice principal (6) dès que la pression qui la traverse est équivalente à la pression d'entrée. La vanne reste fermée aussi longtemps que la bobine est sous tension.

Chiffre 2: Fonction, NO

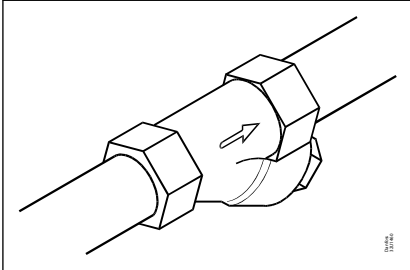


- | | |
|----|-----------------------|
| 1. | Bobine |
| 2. | Ressort d'induit |
| 3. | Joint d'étanchéité |
| 4. | Orifice pilote |
| 5. | Membrane |
| 6. | Orifice principal |
| 7. | Orifice d'égalisation |

3 Applications

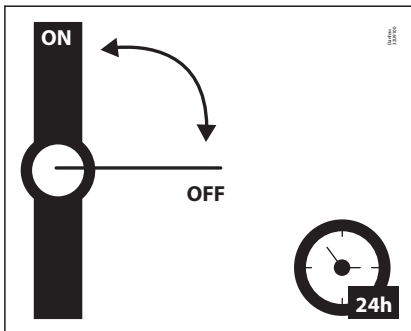
Il est recommandé d'utiliser un filtre devant la vanne. Filtre recommandé : 50 mesh (297 microns).

Chiffre 3: Filtre



Dans les applications d'eau, manipuler les électrovannes au moins une fois toutes les 24 heures. L'ouverture/la fermeture de la vanne minimise le risque d'accumulation de calcaire, de rouille ou de tout autre dépôt qui pourrait bloquer l'électrovanne.

Chiffre 4: Exercice : Vanne ON/OFF



Directives pour l'eau

Pour minimiser l'entartrage et la corrosion, il est recommandé que l'eau qui traverse la vanne ait les valeurs suivantes :

- Dureté 6-18 °dH pour éviter l'entartrage (accumulation de calcaire/carbonate de calcium).
- Conductivité 50 – 800 µS/cm pour éviter la corrosion et la dézincification du laiton.
- Lorsque la température du fluide est supérieure à 25 °C, éviter la stagnation d'eau à l'intérieur de la vanne afin de prévenir la corrosion et la dézincification.
- Eau potable (Ph 6-9)

4 Caractéristiques du produit

4.1 Données techniques

Tableau 2: Données techniques

Fluide	EPDM	Pour l'eau et l'eau potable
	FKM	Pour l'huile et l'air. Pour l'eau max. 60 °C
	NBR	Pour huile, l'eau et l'air
Température du fluide [°C]	EPDM	-30-120 °C ⁽¹⁾
	FKM	0-100 °C ⁽²⁾
	NBR	-10-90 °C
Température ambiante [°C]	EPDM, WRAS	0-90 °C
	jusqu'à 80 °C	
Valeur K_v [m³/h]	DN15	4 m³/h
	DN20	7,5 - 8 m³/h
	DN25	11 m³/h
	DN32	18 m³/h
	DN40	24 m³/h
	DN50	40 m³/h
Différentiel de pression d'ouverture min. [bar]	0,3 bar	
Différentiel de pression d'ouverture max. [bar]	Jusqu'à 16 bar	
Pression de service max. [bar]	Jusqu'à 16 bar (égal à la pression différentielle max.)	
Pression d'essai max. [bar]	20 bar	
Viscosité [cSt]	50 cSt max.	

⁽¹⁾ Vapeur basse pression, 4 bar : Max. 140 °C.
Bobines BA CA/CC et BB/BE CC : Max. 100 °C.
Bobines BO et BP : Max. 90 °C.

⁽²⁾ Bobines BO et BP : Max. 90 °C.

Plage de différentiel de pression

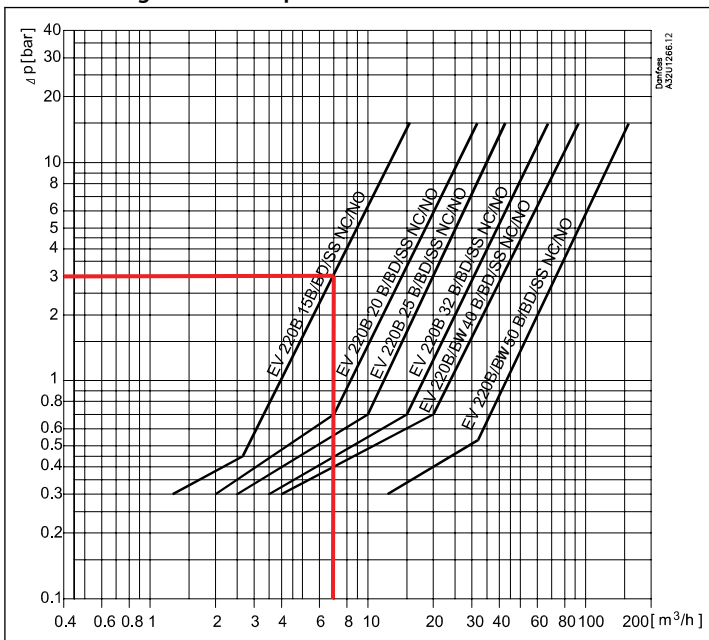
Tableau 3: Plage de différentiel de pression

Raccordement ISO228/1	Joint Matériau	Orifice [mm]	Pression différentielle, min. à max. [bar]	
			NF	NON
G1/2	EPDM	15	0,3-16	0,3-10
	NBR		0,3-16	
	FKM		0,3-10	
G3/4	EPDM	20	0,3-16	
	NBR		0,3-16	
	FKM		0,3-10	
G1	EPDM	25	0,3-16	
	NBR		0,3-16	
	FKM		0,3-10	
G1 1/4	EPDM	32	0,3-12	
	NBR		0,3-12	
	FKM		0,3-10	
G1 1/2	EPDM	40	0,3-12	
	NBR		0,3-12	
	FKM		0,3-10	
G2	EPDM	50	0,3-12	
	NBR		0,3-12	
	FKM		0,3-10	

Diagramme de capacité :

Exemple pour l'eau : Capacité pour EV220B 15B à une pression différentielle de 3 bar. Environ 7 m³/h

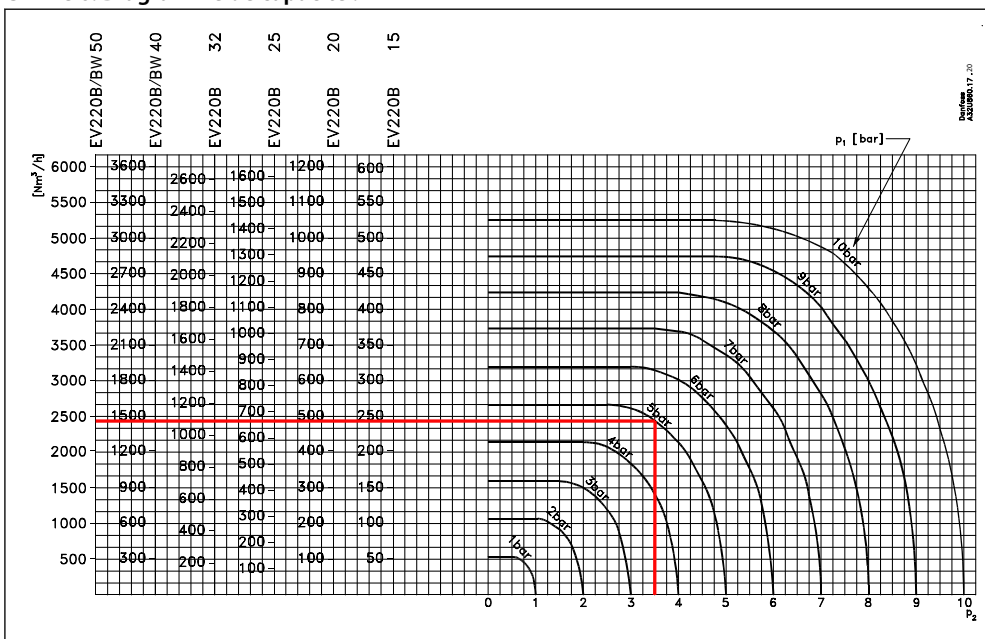
Chiffre 5: Diagramme de capacité :



Exemple pour l'air :

Capacité pour EV220B 15B à une pression d'entrée (p_1) de 5 bar et une pression de sortie (p_2) de 3,5 bar. Environ 245 Nm³/h

Chiffre 6: Diagramme de capacité :



Délai d'ouverture/fermeture

Tableau 4: Délai d'ouverture/fermeture

Interrupteur	EV220B 15B/BD/SS	EV220B 20B/BD/SS	EV220B 25B/BD/SS	EV220B 32B/BD/SS	EV220B 40B/BD/SS	EV220B 50B/BD/SS
Temps d'ouverture [ms] ⁽¹⁾	40	40	300	1000	1500	5 000
Temps de fermeture [ms] ⁽¹⁾	350	1000	1000	2 500	4 000	10 000

⁽¹⁾ Ces temps sont donnés à titre indicatif et s'appliquent à l'eau. Les temps exacts dépendent des conditions de pression. Les temps de fermeture peuvent être modifiés en remplaçant l'orifice d'égalisation.

Matériaux

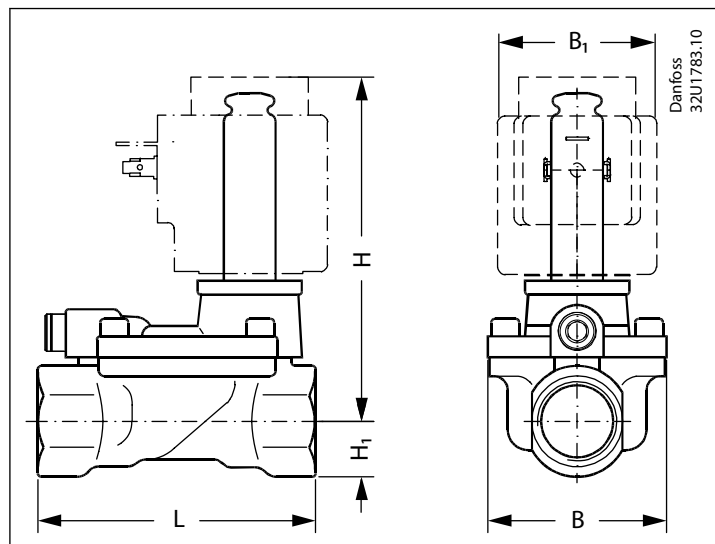
Tableau 5: Matériaux

Composants	Matériaux	Spécifications de montage
Corps/couvercle de vanne	Acier inoxydable	Avec no 1.4581/AISI 318
	Laiton	Avec no 2.0402
	Laiton DZR	CuZn36Pb2As/CZ132
Induit	Acier inoxydable	W. n° 1.4105/AISI 430 FR
Cheminée d'induit	Acier inoxydable	avec n° 1.4306/AISI 304L
Butée d'induit	Acier inoxydable	avec n° 1.4105/AISI 430FR
Ressorts	Acier inoxydable	EN 1.4310/AISI 301
Orifices	Acier inoxydable	Avec no 1.4404/AISI 316 L
Joints toriques	EPDM, NBR ou FKM	
Joint d'étanchéité	EPDM, NBR ou FKM	
Membrane	EPDM, NBR ou FKM	

4.2 Dimension et poids

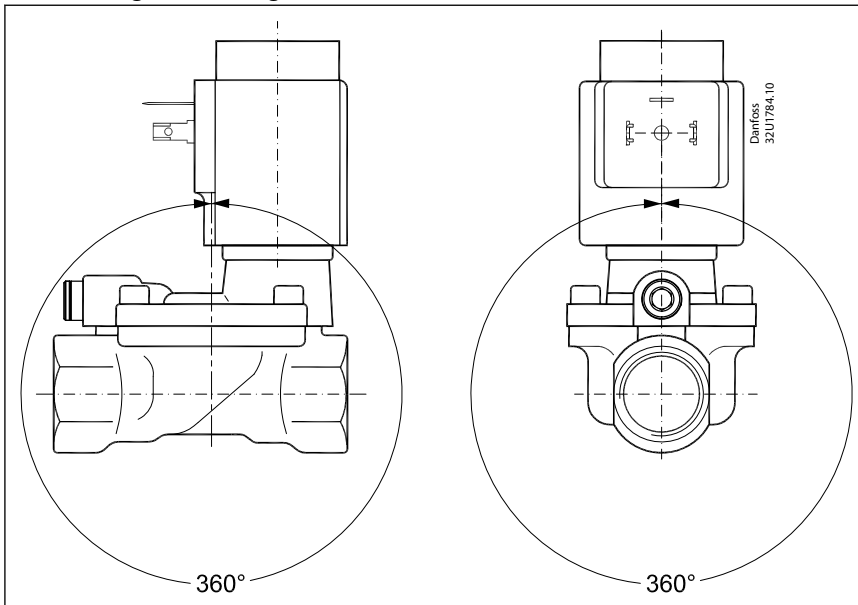
Tableau 6: Dimensions et poids : Laiton, Laiton DZR et acier inoxydable, NF et NO

Type	L	B	B ₁ [mm] / type de bobine				H	H ₁	Poids sans bobine
	[mm]	[mm]	BA	BB/BE	BG/BO	BP	[mm]	[mm]	[kg]
EV220B 15	80	52	32	46	68	45	99	15	0,7
EV220B 20	90	58	32	46	68	45	103	18	0,9
EV220B 25	109	70	32	46	68	45	113	22	1,3
EV220B 32	120	82	32	46	68	45	120	27	2
EV220B 40	130	95	32	46	68	45	129	32	3
EV220B 50	162	113	32	46	68	45	135	37	4,8

Chiffre 7: Dimension


4.3 Montage

Chiffre 8: Angle de montage



5 Commande

5.1 Ensemble de pièces

Tableau 7: Laiton, Laiton DZR et acier inoxydable, corps de vanne NF et NO

Raccordement ISO228/1	Orifice [mm]	Valeur K_v [m ³ /h]	Joint Matériau	Type et fonction			
				EV220B laiton		EV220B DZR	EV220B SS
				NF	NON	NF	NF
G1/2	15	4	EPDM	032U7115	032U7117	032U5815	
			NBR	032U7170	032U7180		032U8500
			FKM	032U7116	032U7118		032U8506
G3/4	20	8	EPDM	032U7120	032U7122	032U5820	
			NBR	032U7171	032U7181		032U8501
			FKM	032U7121	032U7123		032U8507
G1	25	11	EPDM	032U7125	032U7127	032U5825	
			NBR	032U7172	032U7182		032U8502
			FKM	032U7126	032U7128		032U8508
G11/4	32	18	EPDM	032U7132	032U7134	032U5832	
			NBR	032U7173	032U7183		032U8503
			FKM	032U7133	032U7135		032U8509
G11/2	40	24	EPDM	032U7140	032U7142	032U5840	032U8504
			NBR	032U7174	032U7184		
			FKM	032U7141	032U7143		032U8510
G2	50	40	EPDM	032U7150	032U7152	032U5850	032U8505
			NBR	032U7175	032U7185		
			FKM	032U7151	032U7153		032U8511



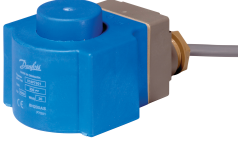

5.2 Accessoires

Bobines

Tableau 8: Les bobines suivantes peuvent être utilisées avec les modèles EV220B 15 – EV220B 50, EV220BW 40-50

Bobine	Type	Consommation électrique	Protection	Caractéristiques
	BA/BD, à visser	8,5 – 15 W CA 14 W CC	IP00 avec connecteur à broches	IP20 avec capuchon de protection, IP67 avec connecteur
	BB/BY, clip-on	11 - 16 W CA 14 - 16 W CC	IP00 avec connecteur à broches	IP20 avec capuchon de protection, IP67 avec connecteur
	BR, clip-on	12-14 W CA 16 W CC	IP00 avec connecteur à broches	IP20 avec capuchon de protection, IP67 avec connecteur Conception pour applications maritimes
	BE, clip-on	11-17 W CA 15-16 W CC	IP67	Avec boîte à borne

Électrovannes, types EV220B 15-50

Bobine	Type	Consommation électrique	Protection	Caractéristiques
	BF, clip-on	11-15 W CA 14-16 W CC	IP67	Avec câble de 1 m
	BG, clip-on	11-16 W CA 16-20 W CC	IP67	Avec boîte à borne
	BN, clip-on	22 W CA 20 W CC	IP67	Anti-bourdonnement avec boîte à borne et câble de 1 m
	BO, à visser	10 W CA 10 W CC	IP67 uniquement avec kit de joints d'étanchéité 018Z0090	Pour les environnements présentant un risque d'explosion, zone 1. Avec boîte à borne et câble de 5 m

Connecteur

Chiffre 9: Connecteur



Tableau 9: Connecteur

Taille du connecteur	Description	N° de code
DIN 18	Connecteur IP67	042N1256

Temporisateur électronique multifonctions universel, type ET20M

Chiffre 10: Type ET20M



Tableau 10: Type ET20M

Application	Tension	Utilisable avec les bobines	Température ambiante	N° de code
	[V CA]		[°C]	
Synchronisation réglable en façade de 1 à 45 minutes, temps d'ouverture également réglable de 1 à 15 secondes, avec commande manuelle (bouton de test). Raccordement électrique DIN 43 650 A/EN 175-301-803-A	24 - 240	BA, BD, BB	-10 - 50	042N0185

Unité de commande manuelle, actionnée par un outil

Kit de commande manuelle, utilisé en cas de coupure de courant.

REMARQUE:

La hauteur de la vanne est augmentée de 16 mm.

Tableau 11: Unité de commande manuelle, actionnée par un outil

Type	Unité de commande manuelle, NBR		
	Matériau du corps		
	Laiton	Acier inoxydable	
DN15-32		032U0150	032U0149
DN40-50	032U0260		032U0149
	<ol style="list-style-type: none"> 1. 4 x vis 2. Joint torique 3. Corps avec commande manuelle 4. Joint torique 5. Joint torique 6. Orifice d'égalisation taille III ⁽¹⁾ 	<ol style="list-style-type: none"> 1. 4 x vis 2. Joint torique 3. Corps avec commande manuelle 4. Joint torique 5. Joint torique 	

⁽¹⁾ Pour les vannes FKM et NBR, il est recommandé de remplacer l'orifice d'égalisation par la taille III, afin d'obtenir un fonctionnement correct.

Unité de commande manuelle, actionnée à la main

Kit de commande manuelle, utilisé pour la commande manuelle en cas de coupure de courant.

REMARQUE:

La hauteur de la vanne est augmentée de 16 mm.

Tableau 12: Unité de commande manuelle, actionnée à la main

Type	Unité de commande manuelle Eco laiton, EPDM
DN15-50	<p>032U7390</p>
	<ol style="list-style-type: none"> 1. 4 x vis 2. Cheminée d'induit 3. Joint torique 4. Induit avec ressort de fermeture 5. Corps de vanne en acier inoxydable 6. Joint torique 7. Joint torique

Kit membrane d'isolation

La membrane isolante garantie qu'aucun fluide n'entre dans la zone induit, ce qui apporte les avantages suivants :

La vanne résiste aux fluides agressifs, aux impuretés contenues dans le fluide et aux dépôts de calcaire et de tartre.

Tableau 13: Kit membrane d'isolation

Type	Kit membrane d'isolation	
	EPDM ⁽¹⁾	FKM ⁽²⁾
DN 15-50	042U1009	042U1010
	<ol style="list-style-type: none"> 1. Bouton de verrouillage 2. Contre-écrou 3. 4 x vis 4. Kit membrane isolante assemblé 5. Joint torique 	

⁽¹⁾ Température du fluide EPDM-20 - 50 °C

⁽²⁾ Température du fluide FKM 0 - 50 °C

Orifice

Orifice d'égalisation

Un orifice de taille supérieure permet d'obtenir un temps de fermeture plus court (plus le temps de fermeture est court, plus

le risque de coup

de bélier est élevé). Un orifice de taille inférieure permet d'obtenir un temps de fermeture plus long.

Le temps de fermeture des vannes peut être modifié en remplaçant l'orifice d'égalisation par un autre de taille différente.

Orifice réglable

Le temps de fermeture des vannes peut être réglé à l'aide de la vis de réglage.

- Un orifice de taille supérieure permet d'obtenir un temps de fermeture plus court (plus le temps de fermeture est court, plus le risque de coup de bélier est élevé).
- Un orifice de taille inférieure permet d'obtenir un temps de fermeture plus long.

Tableau 14: Orifice d'égalisation

Type	Dimensions de l'orifice d'égalisation [mm]	Orifice d'égalisation				Orifice réglable	
		Laiton		Laiton DZR / Acier inoxydable		Laiton	
		EPDM ⁽¹⁾	FKM	EPDM ⁽¹⁾	FKM	EPDM	FKM
EV220B 15-20	0,5	032U0082		032U6310		032U0682	032U0683
EV220B 25-32-40	0,8	032U0084		032U6311			
EV220B 25-32	1,2		032U0085		032U6314		
EV220B 50	1,2	032U0086		032U6312			
EV220B 40-50	1,4		032U0087		032U6315		
		1. Orifice d'égalisation avec 2 joints toriques				1. Joint d'étanchéité 2. Orifice réglable avec joint torique	

⁽¹⁾ Homologation WRAS.

Homologation ACS (attestation de conformité sanitaire).

L'EPDM est recommandé pour l'eau. (Vapeur max. : 40 °C/4 bar.)

Kit de pièces de rechange pour version NC et NO

Tableau 15: Kit de pièces de rechange, NC et NO

Type	Kit actionneur NF laiton			Kit d'actionneur NF DZR / SS		Kit d'actionneur NO		
	EPDM ⁽¹⁾	FKM	NBR	EPDM	FKM	EPDM ⁽²⁾	FKM	NBR
EV220B 15	032U1071	032U1072	032U6013	032U6320	032U6326	032U0296	032U0295	032U0299
EV220B 20	032U1073	032U1074	032U6014	032U6321	032U6327			
EV220B 25	032U1075	032U1076	032U6015	032U6322	032U6328			
EV220B 32	032U1077	032U1078	032U6016	032U6323	032U6329			
EV220B 40	032U1079	032U1080	032U6017	032U6324	032U6330			
EV220B 50	032U1081	032U1082	032U6018	032U6325	032U6331			
	<ol style="list-style-type: none"> 1. Bouton de verrouillage 2. Contre-écrou 3. Un induit avec joint d'étanchéité et ressort 4. Joint torique pour la cheminée d'induit 5. 2 joints toriques pour l'orifice d'égalisation 6. Ressort de fermeture 7. Membrane 8. 2 joints toriques pour le système pilote 					<ol style="list-style-type: none"> 1. Bouton de verrouillage 2. Contre-écrou 3. SANS actionneur 4. Joint torique pour l'unité d'induit 		

⁽¹⁾ DN 15-32 homologué par WRAS.

DN 15-50 (laiton et DZR) : homologation ACS (attestation de conformité sanitaire) et PZH.

DN 15-50 SS homologué par PZH.

L'EPDM est recommandé pour l'eau. (vapeur max. 140 °C / 4 bar).

⁽²⁾ L'EPDM est recommandé pour l'eau. (vapeur max. 140 °C / 4 bar)

Kit de pièces de rechange DN40 et DN50, homologué EPDM WRAS

Tableau 16: Kits de pièces de rechange DN40 et DN50

Type	Kit d'actionneur NF	Kit d'actionneur NO	Kit diaphragme, NF et NO
EV220BW DN40	132U8080	132U8081	132U8041
EV220BW DN50			132U8051
	<p>1. Joint torique 2. 4 x vis 3. Cheminée d'induit 4. Induit avec ressort 5. Joint torique</p>	<p>1. Joint torique 2. 4 x vis 3. SANS actionneur 4. Joint torique</p>	<p>1. 4 x vis 2. 2 joints toriques pour orifice d'égalisation 3. Orifice d'égalisation 4. Ressort de fermeture 5. Membrane 6. 2 joints toriques pour le système pilote</p>

6 Assistance en ligne

Danfoss offre un large éventail d'assistance ainsi que ses produits, y compris des informations numériques sur les produits, des logiciels, des applications mobiles et des conseils d'experts. Voir les possibilités ci-dessous.

Le Danfoss Product Store



Le Danfoss Product Store est votre guichet unique pour tout ce qui concerne les produits, peu importe où vous vous trouvez dans le monde ou le secteur de la réfrigération dans lequel vous travaillez. Accédez rapidement aux informations essentielles telles que les caractéristiques du produit, les numéros de code, la documentation technique, les certifications, les accessoires, etc.

Commencez à surfer sur store.danfoss.com.

Trouver de la documentation technique



Trouvez la documentation technique dont vous avez besoin pour lancer votre projet. Accédez directement à notre collection officielle de fiches techniques, certificats et déclarations, manuels et guides, modèles et dessins 3D, études de cas, brochures et bien plus encore.

Commencez votre recherche dès maintenant sur www.danfoss.com/en/service-and-support/documentation.

Danfoss Learning



Danfoss Learning est une plateforme d'apprentissage en ligne gratuite. Elle comprend des formations et des documents spécialement conçus pour aider les ingénieurs, les installateurs, les techniciens de maintenance et les grossistes à mieux comprendre les produits, les applications, les sujets de l'industrie et les tendances qui vous aideront à mieux faire votre travail.

Créez votre compte Danfoss Learning gratuitement sur www.danfoss.com/en/service-and-support/learning.

Obtenir des informations et une assistance locales



Les sites Web locaux de Danfoss sont les principales sources d'aide et d'informations sur notre entreprise et nos produits. Obtenez la disponibilité des produits et les dernières actualités régionales ou contactez un expert proche, le tout dans votre langue.

Trouvez votre site Web Danfoss local ici : www.danfoss.com/en/choose-region.

Pièces de rechange



Accédez au catalogue de pièces détachées et de kits d'entretien de Danfoss directement depuis votre smartphone. L'application contient une large gamme de composants pour les applications de climatisation et de réfrigération, tels que les vannes, les filtres, les pressostats et les capteurs.

Téléchargez gratuitement l'appli Spare Parts sur www.danfoss.com/fr-fr/service-and-support/downloads.

Danfoss Sarl

Climate Solutions • [danfoss.fr](https://www.danfoss.fr) • +33 (0)1 82 88 64 64 • cscfrance@danfoss.com

Toutes les informations, incluant sans s'y limiter, les informations sur la sélection du produit, son application ou son utilisation, son design, son poids, ses dimensions, sa capacité ou toute autre donnée technique mentionnée dans les manuels du produit, les catalogues, les descriptions, les publicités, etc., qu'elles soient diffusées par écrit, oralement, électroniquement, sur internet ou par téléchargement, sont considérées comme purement indicatives et ne sont contraignantes que si et dans la mesure où elles font explicitement référence à un devis ou une confirmation de commande. Danfoss n'assume aucune responsabilité quant aux erreurs qui se seraient glissées dans les catalogues, brochures, vidéos et autres documentations. Danfoss se réserve le droit d'apporter sans préavis toutes modifications à ses produits. Cela s'applique également aux produits commandés mais non livrés, si ces modifications n'affectent pas la forme, l'adéquation ou le fonctionnement du produit. Toutes les marques commerciales citées dans ce document sont la propriété de Danfoss A/S ou des sociétés du groupe Danfoss. Danfoss et le logo Danfoss sont des marques déposées de Danfoss A/S. Tous droits réservés.