



### Marque de commande

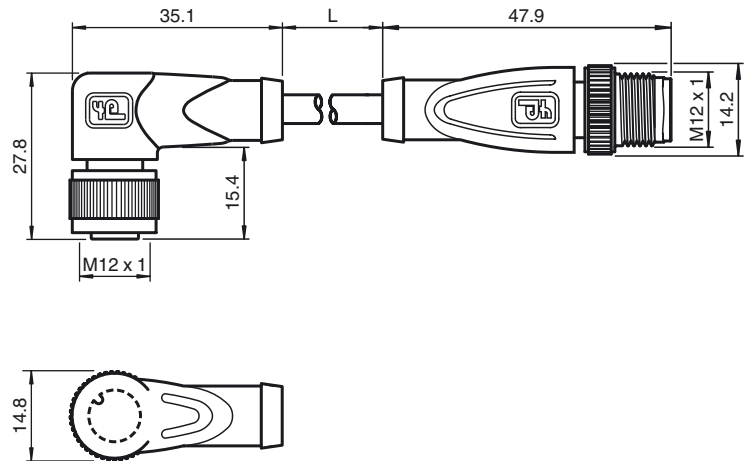
V1-W-BK5M-PUR-A-V1-G-A2

Câble de liaison, M12 vers M12, LED, câble PUR, 4 broches

### Caractéristiques

- LED incorporée pour la visualisation de l'état de service et de commutation
- Résistance améliorée aux projections de soudure
- Bon pour chaîne d'entraînement
- Adapté aux robots/résistant à la torsion
- Câble inflammable
- Non halogéné
- Résistant aux microbes et à l'hydrolyse
- Exempte de substances qui nuisent à l'humidification de la peinture
- Insensibilité aux vibrations grâce à l'encliquetage mécanique
- Ecrou moleté approprié pour le montage de l'outil

### Dimensions



### Caractéristiques techniques

#### Caractéristiques générales

nombre de pôles	4
Raccordement 1	Connecteur femelle
Forme constructive 1	coudé
Filetage 1	M12
Raccordement 2	Connecteur mâle
Forme constructive 2	droit
Filetage 2	M12

#### Éléments de visualisation/réglage

LED verte	indication de fonctionnement
LED jaune	visualisation de l'état de commutation à fermeture

#### Caractéristiques électriques

Tension d'emploi	$U_B$	max. 24 V CC $\pm$ 15%
Courant d'emploi	$I_B$	max. 4 A
résistance de continuité		< 5 m $\Omega$

#### Conditions environnementales

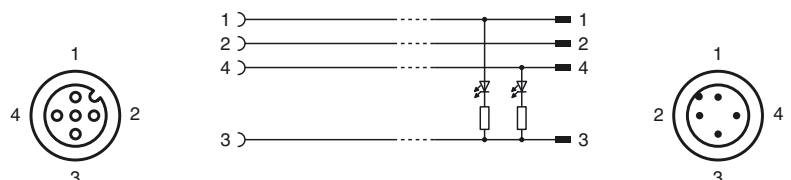
Température ambiante	Corps : -40 ... 90 °C (-40 ... 194 °F) Câble, fixe : -40 ... 80 °C (-40 ... 176 °F) Câble, mobile : -25 ... 80 °C (-13 ... 176 °F)
----------------------	--

Degré de pollution	3
--------------------	---

#### Caractéristiques mécaniques

éléments de contact	Douilles de contact à ressort
diamètre de broche	1 mm
Degré de protection	IP67
Matériau	
contacts	CuSn / Au
surface de contact	Au
Poignée	TPU, transparent/noir
Câble	PUR
écrou chapeau	zinc moulé sous pression
Connecteur	zinc moulé sous pression
isolation de fil	PP
Câble	brins extratins, flexible
Diamètre d'enveloppe	$\varnothing$ 4,3 mm
rayon de courbure	> 10 x diamètre de la ligne, mobile > 5 x diamètre de la ligne, fixe
Couleur	noir
Nombre de composants	4
Section des fils	0,34 mm <sup>2</sup>
Conception du conducteur	42 x 0,1 mm $\varnothing$
Longueur	L 5 m
Compatibilité de la chaîne de halage	
Cycles de la chaîne de halage	$\geq$ 5000000 (à 60 °C max.)
vitesse de mouvements	$\leq$ 3,3 m/s

### Raccordement électrique



Distance transversale	5 m horizontal
accélération	≤ 5 m/s <sup>2</sup>
Cycles de torsion	≥ 1000000 (à 60 °C max.)
Contrainte de torsion	± 180 °/m
inflammabilité	
support de contacts	94 HB
Boîtier	94 V-2
Câble	FT2
<b>conformité de normes et de directives</b>	
Conformité aux normes	
Degré de protection	EN 60529:2000
Normes	CEI 61076-2-101:2008
inflammabilité	Poignée : UL 94 ligne : UL 1581 section 1061; IEC 60332-1-2:2004
Sans halogène	IEC 60754-1:1994

**Accessoires****MH V1-SCREWDRIVER**

Tournevis dynamométrique (0,6 Nm)

**MH V1-BIT M12**

Capuchon enfichable M12

**V1/V3-LABELHOLDER**

Porte-étiquette

**V1/V3-LABEL**

Étiquette de marquage

**MH V1-Holder**

Support universel modulaire pour connecteurs M12

**V1-CLIP**

protection de déverrouillage pour connecteur M12

**V1-MARKING-RING-BLUE**

Anneau de marquage pour fiche M12

**V1-MARKING-RING-GREEN**

Anneau de marquage pour fiche M12

**V1-MARKING-RING-ORANGE**

Anneau de marquage pour fiche M12

**V1-MARKING-RING-RED**

Anneau de marquage pour fiche M12

**V1-MARKING-RING-WHITE**

Anneau de marquage pour fiche M12

**V1-MARKING-RING-YELLOW**

Anneau de marquage pour fiche M12