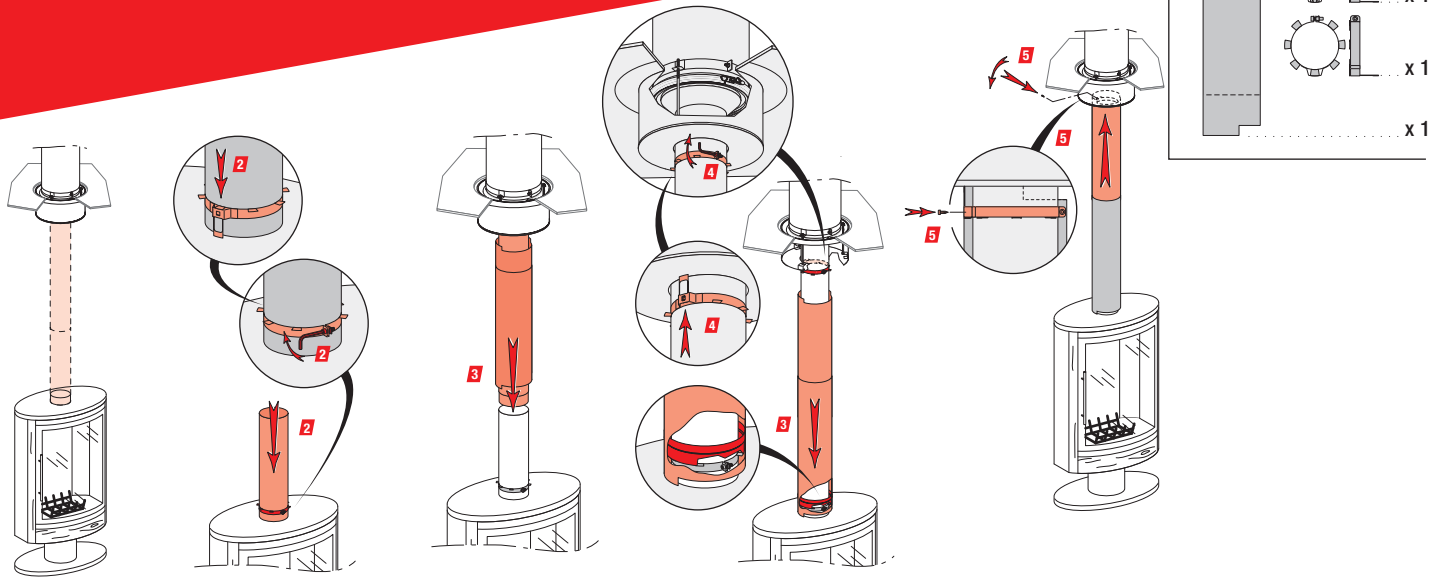


HABILLAGE VENTILÉ POUR RACCORDEMENT ÉMAILLÉ / BACK VENTILATED CLADDING / HINTERLÜFETE VERKLEIDUNG FÜR EMAILLIERTES VERBINDUNGSHOR / REVESTIMIENTO VENTILADO PARA CONEXIÓN ESMALTADA /

HV0814N
DI001034



FR

- 1 Définir au préalable le conduit de raccordement selon votre cadre technique. Le raccordement doit être impérativement droit. Il est possible de prévoir un élément réglable émaillé pour la facilité de mise en place.
- 2 Positionner le collier de fixation bas sur le raccordement. Ajuster le collier de façon à poser la patte sur le dessus de l'appareil.
- 3 Mettre en place le premier élément du raccordement avec l'habillage ventilé autour. Celui-ci vient reposer sur le collier de fixation bas. Ajuster en réglant l'habillage ventilé dans sa position basse. La partie découpée permet la ventilation de l'habillage, celle-ci doit être sur la face avant de l'appareil. Continuer le raccordement jusqu'au conduit de cheminée.
- 4 Positionner et faire glisser vers le haut le collier de maintien muni d'une patte et d'un écrou prisonnier sur le conduit de raccordement (la patte doit être en butée sous la finition plafond). Remonter l'habillage ventilé (utiliser des gants et manipuler avec précaution pour éviter tous risques de rayures) jusqu'au collier de maintien haut.
- 5 Fixer à l'aide d'une vis fournie l'habillage ventilé sur le collier haut (trou sur l'habillage pré-percé et écrou prisonnier sur le collier).

Nota : La ventilation "haute et basse" de l'habillage doit impérativement se situer sur la face avant de l'appareil. Respecter les distances de pose de l'appareil par rapport au mur, selon les préconisations du fabricant.

EN

- 1 Fix the band around the insulated flue.
- 2 First stable set up the adaptor. Then position the ceiling plate and screw the threaded shanks in the band.
- 3 Adjust and fix the ceiling plate and the last part. this will be hold by the magnets of ceiling plate.
- 4 Position the connection pipe feeds into the ceiling plate.
- 5 Respect the position minimum 4 cm away from the connection pipe on the adaptor.

Nota : the top and bottom ventilation shapes must be on the front of the appliance. The installation must be done while respecting the distance to combustible materials to the wall according to the manufacturer's indications.

IT

- 1 In primo luogo definire il collegamento della canna fumaria secondo il quadro normativo. Il collegamento deve essere assolutamente diritto. E' possibile prevedere un elemento regolabile smaltato per facilitare l'installazione.
- 2 Posizionare il collare di fissaggio inferiore sul raccordo. Regolare il collare in modo da mettere la linguetta sulla parte superiore dell'unità.
- 3 Posizionare il primo elemento di raccordo con il rivestimento ventilato intorno. Questo si andrà ad appoggiare sul collare di fissaggio inferiore. Aggiustare e regolare il rivestimento nella parte inferiore. La parte tagliata permette la ventilazione del rivestimento, questa deve essere posizionata frontalmente all'apparecchio. Continuare il collegamento fino al condotto isolato.
- 4 Posizione e far scorrere il collare di fissaggio verso l'alto munito di una linguetta e un dado di fissaggio del tubo di collegamento (la linguetta deve essere spinta fino alla finitura del solaio). Dietro il rivestimento ventilato (utilizzare i guanti e manipolare con cautela per evitare ogni rischio di graffio) fino al collare di sostegno superiore.
- 5 Fissare con la vite in dotazione il rivestimento ventilato sul collare superiore (pre-foro sul rivestimento e dado di fissaggio sul collare).

Nota : La ventilazione "superiore ed inferiore" deve imperativamente avvenire sulla parte frontale dell'apparecchio. Rispettare la distanza di posa dell'apparecchio in funzione del muro, secondo le indicazioni del produttore.

DE

- 1 Erstellen Sie zunächst die Abgasleitung nach Ihren technischen Vorgaben. Die Verbindung muss absolut gerade sein. Zur Vereinfachung kann mit einem verstellbaren Element gearbeitet werden.
 - 2 Positionieren Sie das Klemmband auf dem Rohr. Passen Sie es so an, so dass die Lasche an der Vorderseite des Heizgerätes steht. Stellen Sie sicher.
 - 3 Das erste Element der hinterlüfteten Verkleidung aufstellen. Dieses bis zum Klemmband schieben. Die Aussparung ermöglicht eine Belüftung der Oberfläche. Sie muss auf der Vorderseite der Vorrichtung sein. Mit der Verkleidung so fortfahren.
 - 4 Positionieren Sie das letzte Verkleidungselement mit der befestigten Mutter unter der Deckenverkleidung (verwenden Sie bei der Arbeit bitte Handschuhe und arbeiten Sie sorgfältig, um Kratzer zu vermeiden).
 - 5 Ziehen Sie die Schraube des letzten hinterlüfteten Verkleidungselements an
- Hinweis: die obere und untere Lüftung der Verkleidung muss zur Vorderseite des Heizgerätes zeigen. Der Wandabstand der Verkleidung muss die Herstellerangaben erfüllen.

ES

- 1 Según las reglamentación vigente, definir el conducto de conexión. El conducto de conexión debe ser recto. Es posible utilizar un elemento regulable para que la instalación sea más fácil.
- 2 Poner la abrazadera de fijación sobre la parte baja del conducto de conexión. Ajustar la abrazadera sobre la parte superior del aparato.
- 3 Instalar el primer elemento de conexión con el revestimiento ventilado al lado. El revestimiento va a apoyarse sobre la abrazadera de fijación baja. Ajustar la parte baja del revestimiento para tener la altura necesaria. La parte cortada del revestimiento, que sirve para su ventilación debe estar sobre la parte delantera. Finalizar la instalación del conducto de conexión hasta el techo (conducto de chimenea doble pared).
- 4 Posicionar y subir la abrazadera de fijación, que tiene una pata y una tuerca, sobre el conducto de conexión (la pata debe apoyarse debajo de la placa de acabado del techo). Subir el revestimiento ventilado (utilizar guantes y con cuidado, con el fin de no hacer rayaduras) hasta la abrazadera de fijación alta.
- 5 Fijar el revestimiento ventilado con el tornillo entregado sobre la abrazadera alta (hueco sobre el revestimiento y tuerca sobre la abrazadera).

Nota : la ventilación alta y baja del revestimiento debe ser localizada sobre la parte delantera del aparato. Se debe respetar las distancias de instalación al muro, según las indicaciones del fabricante.