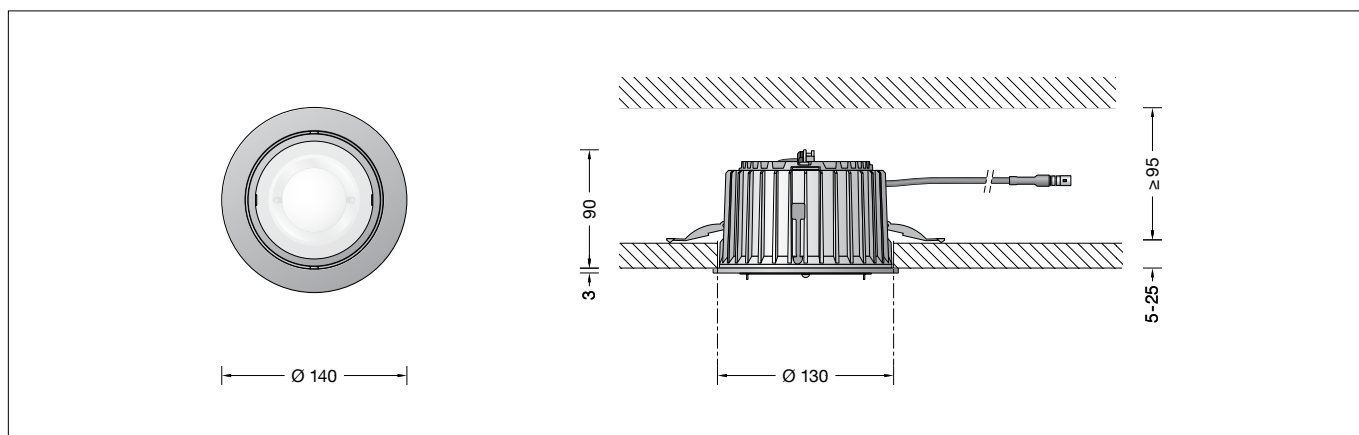


BEGA**51 196.1**

Deckeneinbau-Tiefstrahler mit Zoom-Optik für die Verwendung im Innenbereich

Recessed ceiling downlight with zoom optics for indoor use

Plafonnier-spot à encastrer avec zoom optique pour utilisation à l'intérieur

**Gebrauchsanweisung****Anwendung**

Deckeneinbau-Tiefstrahler · Innenleuchte mit fokussierbarer Zoom-Optik.
Einstellbare Lichtstärkeverteilung.
Zur Veränderung der Lichtstärkeverteilung sind optische Filter als Ergänzungsteile erhältlich.
Veränderung des Halbstreuwinkels zwischen 16° und 48° durch Verdrehen der Linseneinheit.
Für den flächenauflegenden Einbau in Zwischendecken von 5-25 mm Stärke im Innenbereich.

Produktbeschreibung

Deckeneinbauleuchte-Tiefstrahler mit Zoom-Optik ohne externes Netzteil
Leuchtgehäuse aus Aluminiumguss
Einbaugehäuse besteht aus glasfaserverstärktem Kunststoff mit 2 Befestigungsfedern
Optische Linse aus Silikatglas
Verstellbarer Adapterring aus Metall mit Scheibenkombination aus PMMA und integriertem optischen Filter.
Deckenabschlussring aus Metall, Farbe weiß
Einbauöffnung \varnothing 130 mm
Erforderliche Einbautiefe 95 mm
1 Anschlussleitung mit Zugentlastung und Steckverbindersystem für BEGA Netzteil, on/off oder DALI
Schutzklasse III \diamond
 \llcorner 05 – Sicherheitszeichen
CE – Konformitätszeichen
Gewicht: 0,75 kg
Dieses Produkt enthält Lichtquellen der Energieeffizienzklasse(n) F

Sicherheit

Für die Installation und für den Betrieb dieser Leuchte sind die nationalen Sicherheitsvorschriften zu beachten.
Die Montage und Inbetriebnahme darf nur durch eine Elektrofachkraft erfolgen.
Der Hersteller übernimmt keine Haftung für Schäden, die durch unsachgemäßen Einsatz oder Montage entstehen.
Werden nachträglich Änderungen an der Leuchte vorgenommen, so gilt derjenige als Hersteller, der diese Änderungen vornimmt.

Instructions for use**Application**

Recessed ceiling downlight · Indoor luminaire with focusable zoom optics.
Adjustable light distribution.
To change the light distribution, optical filters are available as accessory parts.
Changing the half beam angle between 16° and 48° by twisting the lens unit.
For surface-mounted installation in indoor suspended ceilings of 5-25 mm thickness.

Product description

Recessed ceiling luminaire downlight with zoom optics without external power supply unit
Luminaire housing made of cast aluminium
Installation housing is made of glass-fibre reinforced polyamide with 2 fastening springs
Optical lens made of silicate glass
Adjustable metal adapter ring with PMMA lens combination and integrated optical filter.
Ceiling trim ring made of metal, colour white
Recessed opening \varnothing 130 mm
Required installation depth 95 mm
1 connecting cable with strain relief and plug connector system for BEGA power supply unit, on/off or DALI
Safety class III \diamond
 \llcorner 05 – Safety mark
CE – Conformity mark
Weight: 0.75 kg
This product contains light sources of energy efficiency class(es) F

Safety

The installation and operation of this luminaire are subject to national safety regulations.
Installation and commissioning may only be carried out by a qualified electrician.
The manufacturer accepts no liability for damage caused by improper use or installation.
If subsequent modifications are made to the luminaire, the person responsible for these modifications shall be considered the manufacturer.

Fiche d'utilisation**Utilisation**

Plafonnier à encastrer · Luminaire intérieur à zoom optique focalisable.
Répartition lumineuse réglable.
Pour modifier la répartition de l'intensité lumineuse, des filtres optique sont disponibles comme pièces d'accessoires.
Modification de l'angle de diffusion à demi-intensité entre 16° et 48° en tournant le module lentille.
Pour l'encastrement en saillie en intérieur, dans des faux-plafonds d'une épaisseur de 5-25 mm.

Description du produit

Plafonnier encastré-spot à zoom optique sans bloc d'alimentation externe
Armature en fonderie d'aluminium
Boîtier d'encastrement est composée de matière polyamide renforcé à la fibre de verre avec 2 ressorts de fixation
Lentille optique en verre de silicate
Anneau adaptateur réglable en métal avec combinaison de lentilles en PMMA et filtre optique intégré.
Anneau de finition en métal, couleur blanc
Réservation \varnothing 130 mm
Profondeur d'encastrement requise 95 mm
1 câble de connexion avec collier antitraaction et le système de connecteur pour BEGA boîtier d'alimentation, on/off ou DALI
Classe de protection III \diamond
 \llcorner 05 – Sigle de sécurité
CE – Sigle de conformité
Poids: 0,75 kg
Ce produit contient des sources lumineuses de classe d'efficacité énergétique F

Sécurité

Pour l'installation et l'utilisation de ce luminaire, respecter les normes de sécurité nationales.
L'installation et la mise en service ne doivent être effectuées que par un électricien agréé.
Le fabricant décline toute responsabilité pour tout dommage résultant d'une mise en œuvre ou d'une installation inappropriée du produit.
Si des modifications sont apportées ultérieurement au luminaire, l'intervenant sera considéré comme étant le fabricant.

Überspannungsschutz

Die in der Leuchte verbauten elektronischen Komponenten sind nach DIN EN 61547 gegen Überspannung geschützt.

Um einen zusätzlichen Schutz z. B. vor Transienten etc. zu erreichen, empfehlen wir separate Überspannungsschutzkomponenten. Sie finden diese auf unserer Website unter www.bega.com.

Leuchtmittel

Modul-Anschlussleistung	17,7 W
Leuchten-Anschlussleistung	21 W
Bemessungstemperatur	$t_a = 25\text{ °C}$
Umgebungstemperatur	$t_{a\text{ max}} = 35\text{ °C}$

51 196.1 K3

Modul-Bezeichnung	LED-1145/930
Farbtemperatur	3000 K
Farbwiedergabeindex	CRI > 90
Modul-Lichtstrom	2375 lm
Leuchten-Lichtstrom	1457 lm
Leuchten-Lichtausbeute	69,4 lm/W

51 196.1 K4

Modul-Bezeichnung	LED-1145/930
Farbtemperatur	4000 K
Farbwiedergabeindex	CRI > 90
Modul-Lichtstrom	2495 lm
Leuchten-Lichtstrom	1531 lm
Leuchten-Lichtausbeute	72,9 lm/W

Lichttechnik

Einstellbare Lichtstärkeverteilung
Halbstruwinkel 16° - 48°

Montage

Leuchtengehäuse darf nicht in wärmedämmende Stoffe eingebaut werden.

Für den Betrieb der Leuchte ist ein separates Netzteil erforderlich.

Zum Anschluss an externes LED-Netzteil – Ergänzungsteil **13 145** oder **13 203** – ist die Leuchte mit einem 2-poligen Steckverbinder ausgestattet.

Gebrauchsanweisungen der LED-Netzteile beachten.

LEDs sind hochwertige elektronische Bauteile! Bitte vermeiden Sie während der Montage oder des Auswechslens eine direkte Berührung der LED-Lichtaustrittsfläche mit den Händen.

Nehmen Sie die Einbauleuchte aus der Verpackung und demontieren Sie die einzelnen Komponenten (Deckenabschlussring, Linsenspot und Leuchtengehäuse).

Die Einbauöffnung wird durch den Anschlagring des Einbaugeschäuses abgedeckt.

Die Befestigung des Einbaugeschäuses in der Einbauöffnung erfolgt über zwei verstellbare Federn.

Einbau in Zwischendecken:

Es ist eine Einbauöffnung von 130 mm mit einer Mindestdiefe von 95 mm erforderlich.

Befestigungsfedern des Einbaugeschäuses entgegen ihres Federdrucks beidseitig gegen das Gehäuse drücken und Einbaugeschäuse in die Einbauöffnung schieben.

Die Befestigungsfedern greifen hinter die Deckenplatte. Die Stärke der Deckenplatte darf minimal 5 mm und maximal 25 mm betragen. Bei geringerer Stärke muss die Deckenplatte rückseitig verstärkt werden.

Overvoltage protection

The electronic components installed in the luminaire are protected against overvoltage in accordance with DIN EN 61547.

To achieve an additional protection against e. g. transients, etc. we recommend separate overvoltage protection components. You can find them on our website at www.bega.com.

Lamp

Module connected wattage	17.7 W
Luminaire connected wattage	21 W
Rated temperature	$t_a = 25\text{ °C}$
Ambient temperature	$t_{a\text{ max}} = 35\text{ °C}$

51 196.1 K3

Module designation	LED-1145/930
Colour temperature	3000 K
Colour rendering index	CRI > 90
Module luminous flux	2375 lm
Luminaire luminous flux	1457 lm
Luminaire luminous efficiency	69,4 lm/W

51 196.1 K4

Module designation	LED-1145/930
Colour temperature	4000 K
Colour rendering index	CRI > 90
Module luminous flux	2495 lm
Luminaire luminous flux	1531 lm
Luminaire luminous efficiency	72,9 lm/W

Light technique

Adjustable light distribution
Half beam angle 16° - 48°

Installation

Luminaire housing must not be installed in heat-insulating material.

A separate power supply unit is required to operate the luminaire.

For connection to external LED-power supply unit – accessory **13 145** or **13 203** – the luminaire is equipped with a 2-pin connector. Note operating instructions of the LED-power supply units.

LED are high-quality electronic components! Please avoid touching the light output opening of the LED directly during installation or relamping.

Take the recessed luminaire out of the packaging and dismantle the individual components (ceiling trim ring, lens spot and luminaire housing).

The recessed opening is covered by the frame of the luminaire housing.

Fixing of the installation housing in the recessed opening is achieved by using two adjustable springs.

Installation into inserted ceilings:

A recessed opening of 130 mm is necessary to accept the installation housing. Recessed depth min. 95 mm.

Compress the fastening springs of the installation housing against their spring pressure on both sides towards the housing and slide the installation housing into the recessed opening.

The fastening springs catch the ceiling panel from the back side. Minimum thickness of the ceiling panel is 5 mm. If minimum thickness of the panel is less than 5 mm it must be reinforced from the reverse side. Maximum thickness of the ceiling panel must be no more than 25 mm.

Protection contre les surtensions

Les composants électroniques installés dans le luminaire sont protégés contre la surtension conformément à la norme DIN EN 61547.

Pour obtenir une protection supplémentaire contre la surtension, les tensions transitoires etc., nous proposons des composants de protection séparés. Vous les trouverez sur notre site web www.bega.com.

Lampe

Puissance raccordée du module	17,7 W
Puissance raccordée du luminaire	21 W
Température de référence	$t_a = 25\text{ °C}$
Température d'ambiance	$t_{a\text{ max}} = 35\text{ °C}$

51 196.1 K3

Désignation du module	LED-1145/930
Température de couleur	3000 K
Indice de rendu des couleurs	CRI > 90
Flux lumineux du module	2375 lm
Flux lumineux du luminaire	1457 lm
Rendement lum. du luminaire	69,4 lm/W

51 196.1 K4

Désignation du module	LED-1145/930
Température de couleur	4000 K
Indice de rendu des couleurs	CRI > 90
Flux lumineux du module	2495 lm
Flux lumineux du luminaire	1531 lm
Rendement lum. du luminaire	72,9 lm/W

Technique d'éclairage

Répartition lumineuse réglable
angle de diffusion à demi-intensité 16° - 48°

Installation

Le boîtier du luminaire ne doit pas être installé dans des matériaux d'isolation.

Un bloc d'alimentation séparé est nécessaire au fonctionnement du luminaire.

Pour la connexion au boîtier d'alimentation LED externe – accessoire **13 145** ou **13 203** – le luminaire est équipé d'un connecteur à 2 pôles. Respecter les fiches techniques des boîtiers d'alimentation à LED.

Les LED sont des composants électroniques de haute précision. Éviter de toucher la surface de diffusion des LED avec les doigts lorsque vous l'installez ou la remplacez.

Retirer le luminaire encastré de l'emballage et démonter les éléments individuels (anneau de finition, spot à lentille et armature de luminaire).

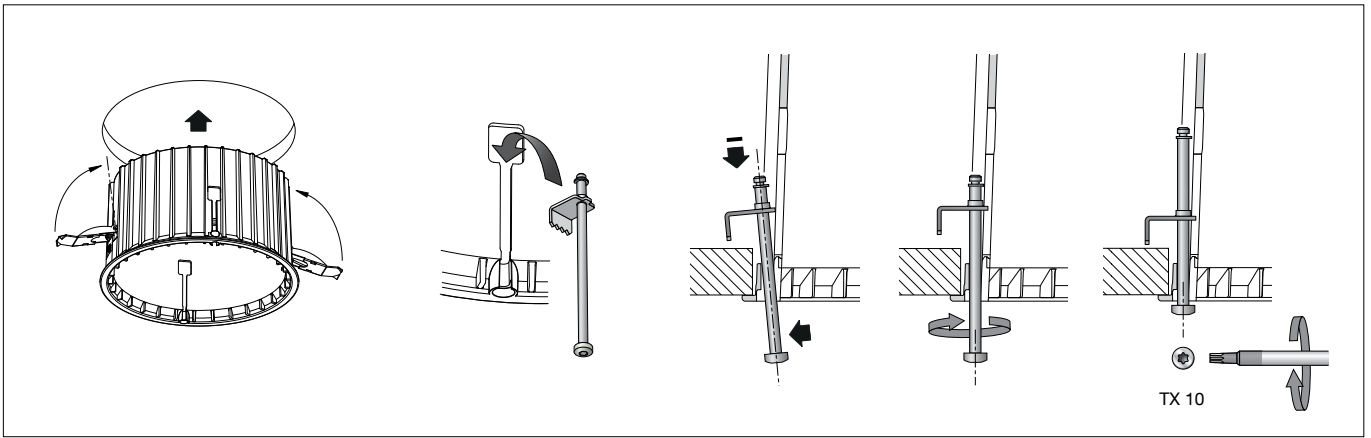
Les bords de la réservation sont recouverts par l'anneau de butée du boîtier du luminaire.

La fixation du boîtier d'encastrement dans l'ouvrage s'effectue par deux ressorts réglables.

Encastrement dans les faux-plafonds:

Une réservation de 130 mm avec une profondeur minimal de 95 mm est nécessaire. Presser les ressorts de fixation du boîtier d'encastrement vers le haut des deux côtés en allant à l'encontre de leur pression et pousser le boîtier d'encastrement dans la réservation.

Les ressorts de fixation se coincent à l'arrière. L'épaisseur minimale de la paroi doit être 5 mm et de 25 mm maximum. Si l'épaisseur est inférieure la paroi doit être renforcée par derrière.



Beiliegende Gewindestangen durch die beiden innenseitigen Öffnungen des Einbaugesäßes schieben und Klemmwinkel der Gewindestangen nach unten bis auf die abgehängte Decke führen. Gewindestangen in ihre Führungsnuten einklippen und mit der Hand soweit wie möglich einschrauben. Mit Schraubendreher (TX 10) in Endstellung fixieren. Diese Klemmfixierung verhindert ein Verdrehen und Absenken des Einbaugesäßes.

Elektrischen Anschluss an LED-Netzteil vornehmen. LED-Netzteil durch das Einbaugesäß in die Zwischendecke führen und ablegen. 2-polige Steckverbindung zwischen Leuchte und externem LED-Netzteil herstellen.

Push the enclosed threaded rods through the two inside openings of the installation housing and guide the clamping angle of the threaded rods downwards onto the suspended ceiling. Clip the threaded rods into their guide grooves and screw them in by hand as far as possible. Fix in end position with screwdriver (TX 10). This clamp fixing prevents the installation housing from turning and dropping.

Connect to the LED power supply unit. Route the LED power supply unit through the installation housing and place it in the suspended ceiling. Connect the 2-pin plug connector between luminaire and external LED power supply unit.

Enfiler les tiges filetées à travers les deux ouvertures internes du boîtier d'encastrement et amener les équerres de serrage des tiges filetées vers le bas jusque sur le plafond suspendu. Clipser les tiges filetées dans les rainures de guidage et les visser à la main autant que possible. Fixer en position finale avec un tournevis (TX^o10). Cette fixation par serrage évite la rotation ou l'affaissement du boîtier d'encastrement.

Réaliser le raccordement électrique au bloc d'alimentation LED. Insérer et poser le bloc d'alimentation LED à travers le boîtier d'encastrement dans le faux plafond. Relier le connecteur à 2 pôles entre le luminaire et le bloc d'alimentation LED externe.

Beide innenliegenden Befestigungsschieber im Leuchtengeshäuse zusammendrücken. Leuchtengeshäuse bis zum Anschlag in das Einbaugesäß einführen und Befestigungsschieber loslassen. Leuchtengeshäuse im Uhrzeigersinn bis zum Anschlag drehen. Dieser Mechanismus gewährleistet einen sicheren Sitz des Leuchtengeshäuses im Einbaugesäß.

Einbaugesäß und externes LED-Netzteil dürfen nicht durch wärmedämmende Stoffe abgedeckt werden.

Durch Verdrehen des Verstellrings mit dem markierten Nocken lässt sich der gewünschte Halbstreuwinkel der Leuchte einstellen. Die Skala der Halbstreuwinkel auf dem Abschlussring beinhaltet eine Toleranz von $\pm 2,5^\circ$.

Press together the two internal fixing sliders inside the luminaire housing. Push the luminaire housing to the end of the installation housing and then release the fixing sliders. Turn the luminaire housing clockwise as far as it will go. This mechanism ensures that the luminaire housing sits securely inside the installation housing.

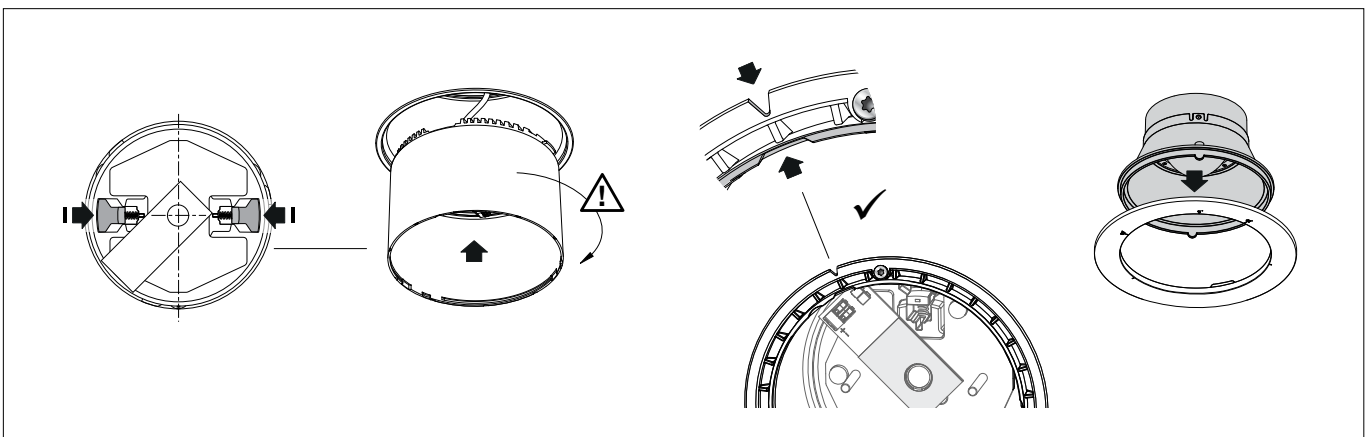
Installation housing and external LED-power supply unit must not be installed in heat-insulating material.

The desired half beam angle of the luminaire can be set by turning the adjustment ring with the marked cam. The range of the half beam angles on the trim ring includes a tolerance of $\pm 2.5^\circ$.

Appuyer sur les deux coulisseaux de fixation internes dans l'armature. Insérer l'armature jusqu'en butée dans le boîtier d'encastrement et relâcher les coulisseaux de fixation. Tourner l'armature vers la droite jusqu'à la butée. Ce mécanisme assure une parfaite mise en place de l'armature dans le boîtier d'encastrement.

Le boîtier d'encastrement et le boîtier d'alimentation LED externe ne doivent pas être installés dans des matériaux d'isolation.

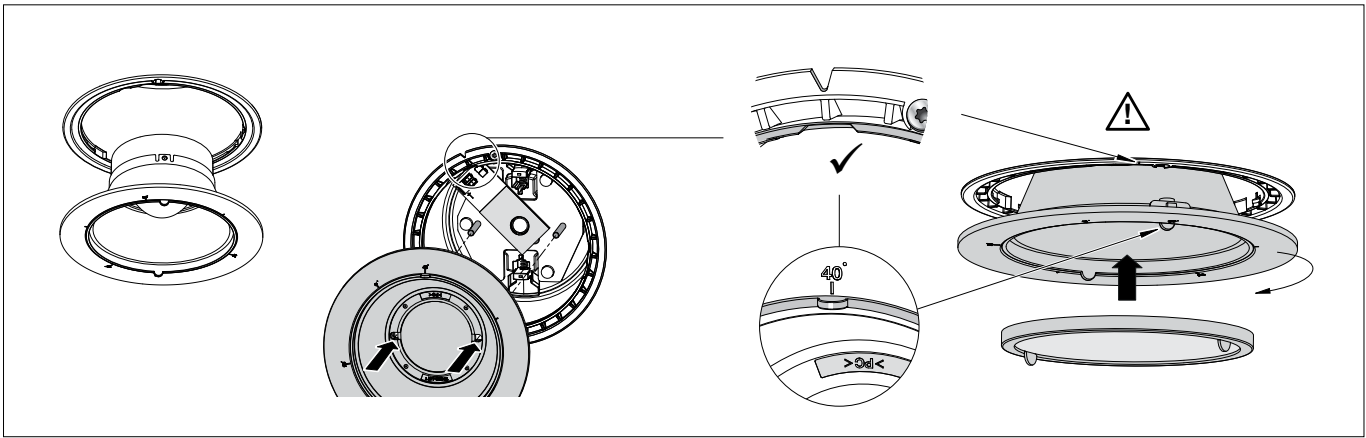
Tourner l'anneau d'ajustement à l'ergot marqué permet de régler l'angle de diffusion à demi-intensité souhaité du luminaire. L'échelle de l'angle de diffusion à demi-intensité située sur l'anneau de finition a une tolérance de $\pm 2,5^\circ$.



Bitte beachten Sie: Um das Einsetzen des Linsenspots in das Leuchtengeshäuse zu erleichtern, muss der Linsenhalter (wie im Auslieferungszustand) bündig mit der Gewindehülse des Linsenspots sein. Reflektor auf den Deckenabschlussring mit Skala aufsetzen.

Please note: To facilitate insertion of the lens spot into the luminaire housing, the lens holder (as delivered) must be flush with the threaded sleeve of the lens spot. Place the reflector on the ceiling trim ring with scale.

Attention : Pour faciliter l'installation du spot à lentille dans le boîtier du luminaire, il faut que le porte-lentille (comme dans l'état où il avait été livré) affleure avec la douille filetée du spot à lentille. Placer le réflecteur sur l'anneau de finition avec l'échelle.



WICHTIG: Richten Sie den Linsenhalter des Reflektors in der Weise aus, dass das eingeprägte Polycarbonat-Zeichen (>PC<) in Richtung der Anschlussklemme zeigt. Aussparungen im Linsenhalter des Reflektors über die beiden innenliegenden Bolzen führen und Reflektor einsetzen.

Vor dem Befestigen des Abschlussrings muss die 40°-Stellung auf die Einkerbung des Einbaugesäßes gedreht werden.

Abschlussring in die Randaussparung des Leuchtengäßes einsetzen und im Uhrzeigersinn festdrehen.

Den gewünschten Halbstrahlwinkel der Leuchte durch Drehen des markierten Verstellring-Nockens einstellen.

Adapterring mit optischem Filter wieder in das Gehäuse des Zoom-Tiefstrahlers einsetzen.

Die magnetische Gehäusevertiefung lässt den Adapterring präzise einrasten.

Eine defekte Scheibenkombination des

Adapterring mit optischem Filter muss ersetzt werden.

IMPORTANT: Align the lens holder of the reflector in such a way that the embossed polycarbonate sign (>PC<) points in the direction of the connection terminal. Guide the recesses in the lens holder of the reflector over the two inner bolts and insert the reflector.

Before fixing the trim ring, the 40° position must be turned to the notch of the installation housing.

Insert the trim ring into the edge recess of the luminaire housing and tighten clockwise.

Set the desired half beam angle of the luminaire by turning the marked adjustment ring cam.

Reinsert the adapter ring with optical filter into the housing of the zoom downlight.

The magnetic housing recess allows the adapter ring to lock precisely into place.

If the disc combination of the adapter ring with optical filter is defective, it must be replaced.

IMPORTANT : Orienter le porte-lentille du réflecteur de façon à ce que le signe de polycarbonate (>PC<) gravé soit orienté dans la direction du bornier.

Diriger les évidements du porte-lentille du réflecteur sur les deux goujons internes et placer le réflecteur.

Avant de fixer l'anneau de finition, il faut que la position 40° soit tournée sur l'encoche du boîtier d'encastrement.

Placer l'anneau de finition dans l'évidement en bordure du boîtier du luminaire et le fixer en le tournant dans le sens des aiguilles d'une montre.

Régler l'angle de diffusion à demi-intensité souhaité du luminaire en tournant l'ergot marqué de l'anneau d'ajustement.

Remplacer l'anneau adaptateur avec le filtre optique dans le boîtier du spot zoom.

Le renforcement aimanté du boîtier permet un encastrement précis de l'anneau adaptateur.

Toute combinaison de rondelles défectueuse de l'anneau adaptateur avec filtre optique doit être remplacée.

Reinigung · Pflege

Leuchte regelmäßig mit lösungsmittelfreien Reinigungsmitteln von Schmutz säubern.

Cleaning · Maintenance

Clean luminaire regularly with solvent-free cleansers from dirt.

Nettoyage · Entretien approprié

Nettoyer régulièrement le luminaire et débarrasser le de la saleté. N'utiliser que des produits d'entretien ne contenant pas de solvant.

Austausch des LED-Moduls

Die Bezeichnung des LED-Moduls ist auf einem Etikett in der Leuchte vermerkt.

BEGA Ersatzmodule entsprechen in Lichtfarbe und Lichtleistung den ursprünglich verbauten Modulen. Der Austausch kann mit handelsüblichem Werkzeug durch qualifizierte Personen erfolgen.

Anlage spannungsfrei schalten und Leuchte öffnen.

Bitte beachten Sie die Montageanleitung des LED-Moduls.

Leuchte schließen.

Replacing the LED module

The designation of the LED module is noted on a label in the luminaire.

The light colour and light output of BEGA replacement modules correspond to those of the modules originally fitted. The module can be replaced by qualified persons using standard tools.

Disconnect the system and open the luminaire. Please follow the installation instructions for the LED module.

Close the luminaire.

Remplacement du module LED

La désignation du module LED est inscrite sur une étiquette apposée sur le luminaire.

Les modules de rechange BEGA correspondent aux modules d'origine en termes de couleur de lumière et de flux lumineux. Le module LED peut être remplacé par une personne qualifiée à l'aide d'outils disponibles dans le commerce.

Travailler hors tension et ouvrir le luminaire.

Respecter la fiche d'utilisation du module LED. Fermer le luminaire.

Ergänzungsteile

Netzteile für LED-Leuchten
220-240 V · 0/50-60 Hz mit Zugentlastung und Steckverbindersystem

13145 Netzteil on/off

13203 Netzteil DALI

Die Netzteile sind nur für den Betrieb mit einer LED-Leuchte geeignet.

Accessories

Power supply units for LED luminaires
220-240 V · 0/50-60 Hz with strain relief and plug connector system.

13145 Power supply unit on/off

13203 Power supply unit DALI

The power supply units are only suitable for the operation of one LED luminaire.

Accessoires

Blocs d'alimentation pour luminaires LED
220-240 V · 0/50-60 Hz avec collier anti-traction et le système de connecteur.

13145 Bloc d'alimentation on/off

13203 Bloc d'alimentation DALI

Les blocs d'alimentation permettent l'utilisation avec une luminaire LED seulement.

Ergänzungsteile · optische Filter

13294 bandförmig

13296 symmetrisch diffus

13295 asymmetrisch

Zu den Ergänzungsteilen gibt es eine gesonderte Gebrauchsanweisung.

Accessories · Optical filters

13294 flat beam

13296 symmetrical, diffuse

13295 asymmetrical

For the accessories a separate instructions for use can be provided upon request.

Accessoires · Filtres optiques

13294 elliptique

13296 symétrique diffus

13295 asymétrique

Une fiche d'utilisation pour ces accessoires est disponible.

Ersatzteile

Abschlussring	20 000 044 B1
LED-Modul 3000 K	LED-1145/930
LED-Modul 4000 K	LED-1145/940
Bauteil Linse	75 004 802
Adapterring mit optischem Filter	75 004 849

Spares

Trim ring	20 000 044 B1
LED module 3000 K	LED-1145/930
LED module 4000 K	LED-1145/940
Lens unit	75 004 802
Adapter ring with optical filter	75 004 849

Pièces de rechange

Anneau de finition	20 000 044 B1
Module LED 3000 K	LED-1145/930
Module LED 4000 K	LED-1145/940
Composant de lentille	75 004 802
Anneau adaptateur avec filtre optique	75 004 849