



DFS20A-A2CAD000400

DFS2x

CODEURS INCRÉMENTAUX

SICK
Sensor Intelligence.



illustration non contractuelle



Informations de commande

Type	Référence
DFS20A-A2CAD000400	1083927

Autres modèles d'appareil et accessoires → www.sick.com/DFS2x

Caractéristiques techniques détaillées

Performance

Impulsions par tour	400
Pas de mesure	± 90°, électrique/impulsions par tour
Déviations du pas de mesure	± 0,008° Impulsions 100 ... 10.000
Limites d'erreur	± 0,03°

Interfaces

Interface de communication	Incrémental
Interface de communication détail	TTL / RS-422
Nombre de canaux de signalisation	6 canaux
Fonction 0-Jeu via matériel broche	✓
Fonction 0-SET	Actif H, L = 0 - 3 V, H = 4,0 - U _s V
Durée d'initialisation	40 ms ¹⁾
Fréquence de sortie	820 kHz
Courant de charge	30 mA
Puissance absorbée	0,7 W (sans charge)

¹⁾ Après ce temps, il est possible de lire des positions valides.

Caractéristiques électriques

Mode de raccordement	Connecteur mâle, MS, 10 pôles, radial
Tension d'alimentation	8 ... 30 V
Signal de référence, nombre	1
Signal de référence, position	180°, Degree Marker Gated with BN2
Protection contre l'inversion de polarité	✓

¹⁾ Court-circuit contre un autre canal ou GND admissible pour 30 s max.

²⁾ Ce produit est un produit standard et non un composant de sécurité au sens de la directive machines. Calculé sur la base d'une charge nominale des composants, d'une température moyenne de 40 °C, d'une fréquence d'utilisation de 8760 h/a. Toutes les défaillances électroniques sont considérées comme des défaillances dangereuses. pour plus d'informations, voir le document n° 8015532.

Protection contre les courts-circuits des sorties	✓ ¹⁾
MTTFd : temps moyen avant défaillance dangereuse	330 années (EN ISO 13849-1) ²⁾

¹⁾ Court-circuit contre un autre canal ou GND admissible pour 30 s max.

²⁾ Ce produit est un produit standard et non un composant de sécurité au sens de la directive machines. Calculé sur la base d'une charge nominale des composants, d'une température moyenne de 40 °C, d'une fréquence d'utilisation de 8760 h/a. Toutes les défaillances électroniques sont considérées comme des défaillances dangereuses. pour plus d'informations, voir le document n° 8015532.

Caractéristiques mécaniques

Interface mécanique	Arbre plein, bride carrée
Diamètre de l'axe	3/8"
Longueur d'arbre de transmission	16 mm
Poids	+ 0,4 kg ¹⁾
Matériau, arbre	Acier inoxydable 1.4305
Matériau, bride	Aluminium
Matériau, boîtier	Aluminium
Couple de démarrage	0,5 Ncm (+20 °C)
Couple de fonctionnement	0,3 Ncm (+20 °C)
Charge admissible de l'axe	80 N (radial) 40 N (axial)
Vitesse de fonctionnement	≤ 9.000 min ⁻¹
Moment d'inertie du rotor	15 gcm ²
Durée de stockage	3,6 x 10 ⁹ tours
Accélération angulaire	≤ 500.000 rad/s ²

¹⁾ Se rapportant au codeur avec connecteur mâle MS.

Caractéristiques ambiantes

CEM	Selon EN 61000-6-2 et EN 61000-6-3
Indice de protection	IP65, côté arbre (CEI 60529) IP67, côté boîtier (CEI 60529)
Humidité relative admissible	90 % (condensation inadmissible)
Plage de température de fonctionnement	-30 °C ... +85 °C
Plage de température de stockage	-40 °C ... +100 °C, sans emballage
Résistance aux chocs	100 g, 11 ms (EN 60068-2-27)
Résistance aux vibrations	30 g, 10 Hz ... 2.000 Hz (EN 60068-2-6)

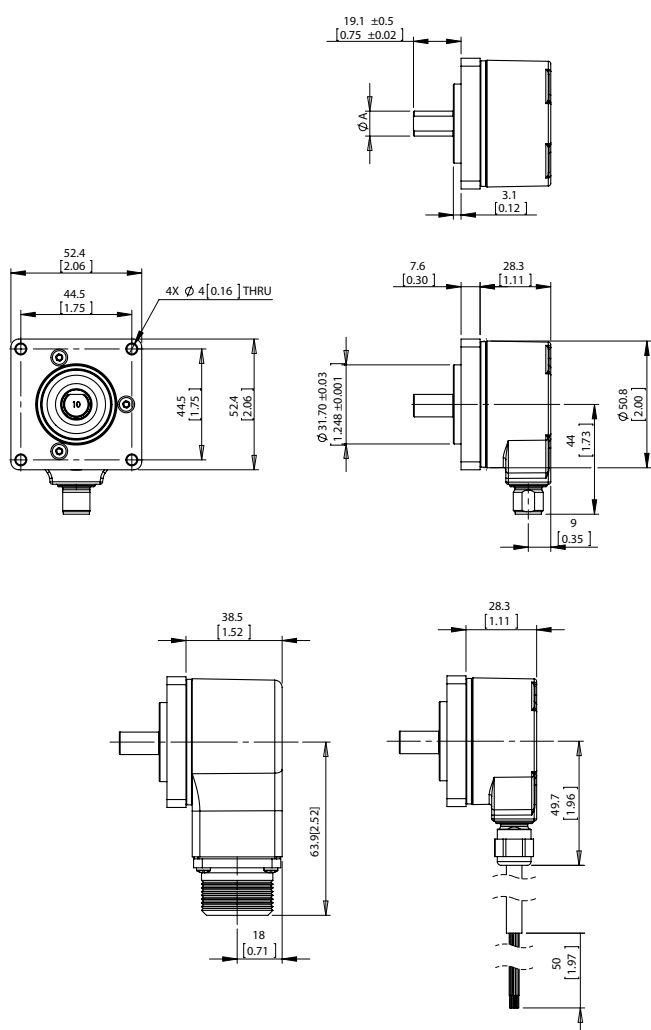
Classifications

eCI@ss 5.0	27270501
eCI@ss 5.1.4	27270501
eCI@ss 6.0	27270590
eCI@ss 6.2	27270590
eCI@ss 7.0	27270501
eCI@ss 8.0	27270501
eCI@ss 8.1	27270501
eCI@ss 9.0	27270501

eCl@ss 10.0	27270501
eCl@ss 11.0	27270501
eCl@ss 12.0	27270501
ETIM 5.0	EC001486
ETIM 6.0	EC001486
ETIM 7.0	EC001486
ETIM 8.0	EC001486
UNSPSC 16.0901	41112113

Plan coté (Dimensions en mm (inch))

DFS20, bride carrée, connecteur mâle radial de type M12 et MS, sortie de câble

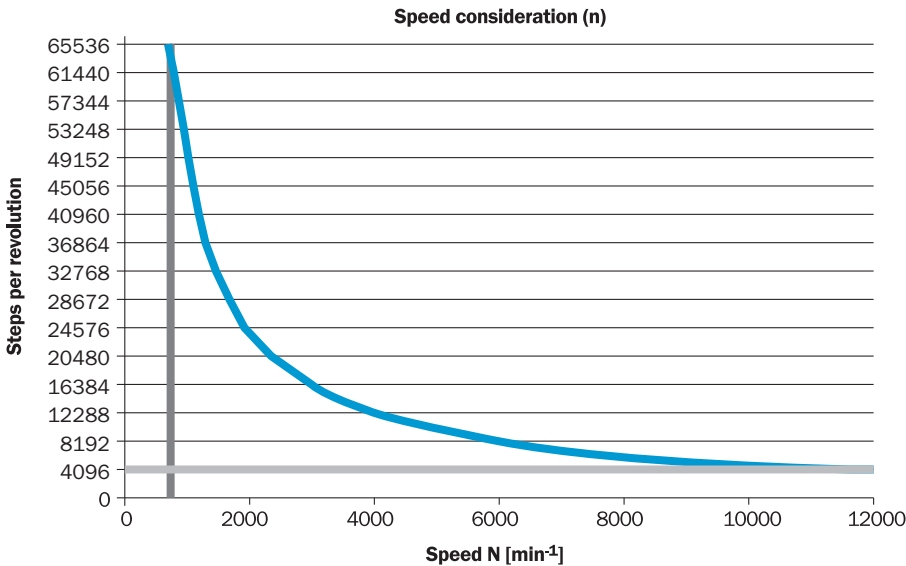


Type	Diamètre de l'axe A
DFS2x-x1xxxxxxx	1/4"
DFS2x-x2xxxxxxx DFS2x-xCxxxxxxx	3/8"

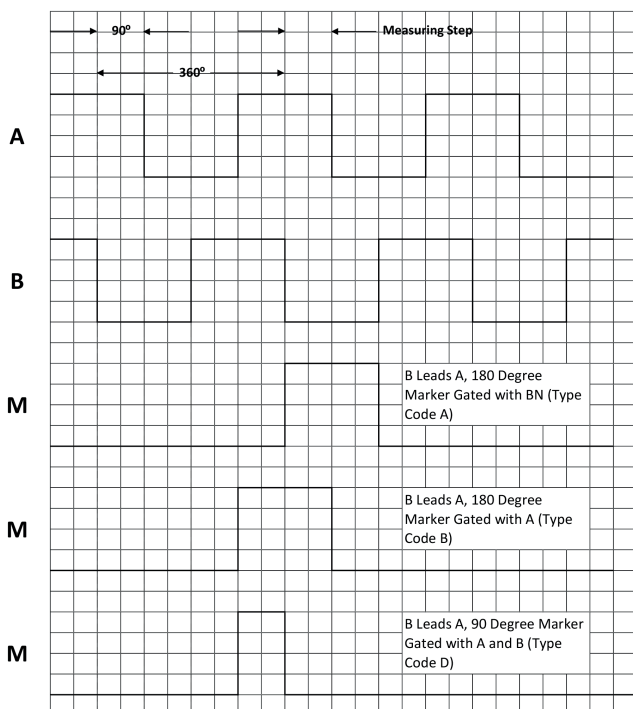
Type	Diamètre de l'axe A
DFS2x-xFxxxxxxx	1/2"
DFS2x-x3xxxxxxx	6 mm
DFS2x-x4xxxxxxx	10 mm

Diagrammes

Prise en compte de la vitesse

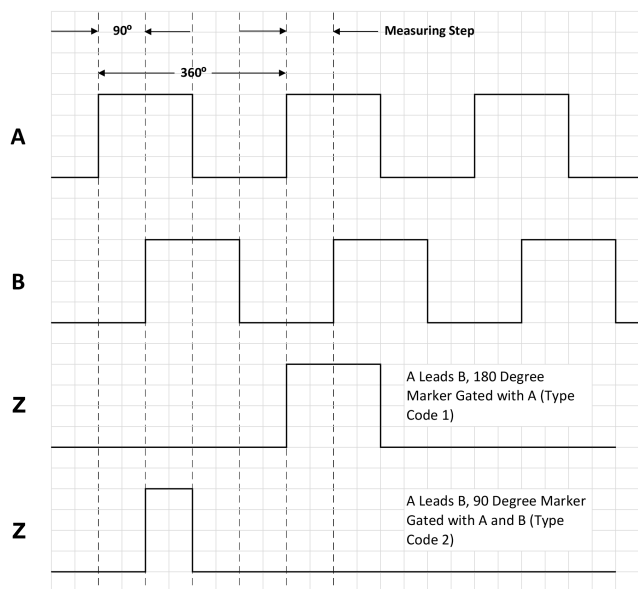


Sorties de signal avec sélection contre Cw (B avant A pour le sens de rotation Cw). Les signaux complémentaires AN, BN, ZN ne sont pas affichés.



Dans le sens horaire avec vue sur l'arbre de codeur dans la direction « A », voir plan coté.



Sorties de signal avec sélection Cw (A avant B pour le sens de rotation Cw). Les signaux complémentaires AN, BN, ZN ne sont pas affichés.



Dans le sens horaire avec vue sur l'arbre de codeur dans la direction « A », voir plan coté.

Accessoires recommandés

Autres modèles d'appareil et accessoires → www.sick.com/DFS2x

	Description succincte	Type	Référence
Connecteurs et câbles			
	Tête A: Connecteur femelle, MS/10, 10 pôles, droit Câble: non blindé	DOS-MS10-G	7102129
	Tête A: Connecteur femelle, MS/10, 10 pôles, droit Tête B: extrémité de câble ouverte Câble: blindé, 3 m	DOL-MS10-G03MMA2	7102131
	Tête A: Connecteur femelle, MS/10, 10 pôles, droit Tête B: extrémité de câble ouverte Câble: blindé, 5 m	DOL-MS10-G05MMA2	7102132
	Tête A: Connecteur femelle, MS/10, 10 pôles, droit Tête B: extrémité de câble ouverte Câble: blindé, 10 m	DOL-MS10-G10MMA2	7102133
	Tête A: Connecteur femelle, MS/10, 10 pôles, droit Tête B: extrémité de câble ouverte Câble: blindé, 1,5 m	DOL-MS10-G1M5MA2	7102130
	Tête A: Connecteur femelle, MS/10, 10 pôles, droit Tête B: extrémité de câble ouverte Câble: blindé, 20 m	DOL-MS10-G20MMA2	7102134

	Description succincte	Type	Référence
	Tête A: Connecteur femelle, MS/10, 10 pôles, droit Tête B: extrémité de câble ouverte Câble: blindé, 30 m	DOL-MS10- G30MMA2	7102135

SICK EN BREF

SICK est l'un des principaux fabricants de capteurs et de solutions de détection intelligents pour les applications industrielles. Notre gamme unique de produits et de services vous fournit tous les outils dont vous avez besoin pour la gestion sûre et efficace de vos processus, la protection des personnes contre les accidents et la prévention des dommages environnementaux.

Nous possédons une vaste expérience dans de nombreux secteurs et connaissons vos processus et vos exigences. Nous sommes en mesure de vous proposer les capteurs intelligents qui répondent parfaitement à vos besoins. Nos solutions systèmes sont testées et améliorées dans des centres d'application situés en Europe, en Asie et en Amérique du Nord afin de satisfaire pleinement nos clients. Cette rigueur a fait de notre entreprise un fournisseur et partenaire de développement fiable.

Nous proposons également une gamme complète de services : les SICK LifeTime Services vous accompagnent tout au long du cycle de vie de vos machines et vous garantissent sécurité et productivité.

C'est ainsi que nous concevons la détection intelligente.

DANS LE MONDE ENTIER, PRÈS DE CHEZ VOUS :

Interlocuteurs et autres sites sur → www.sick.com