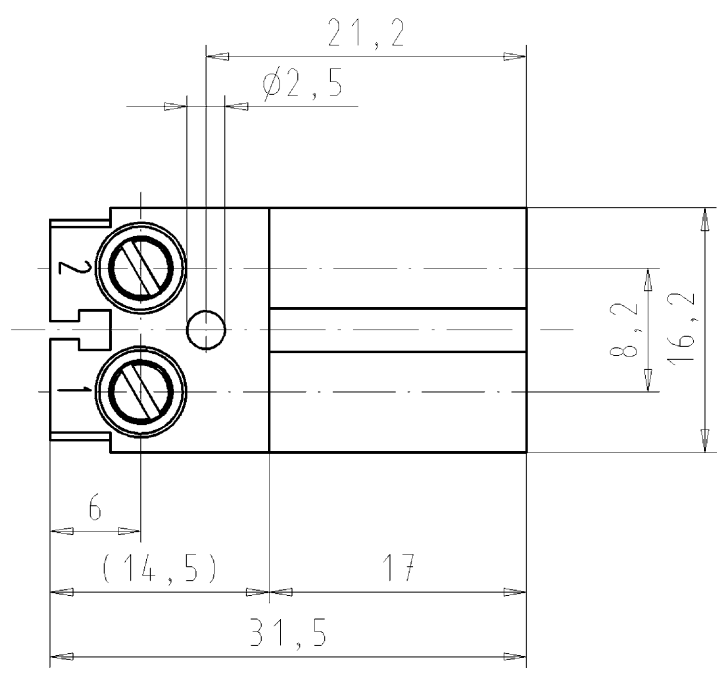
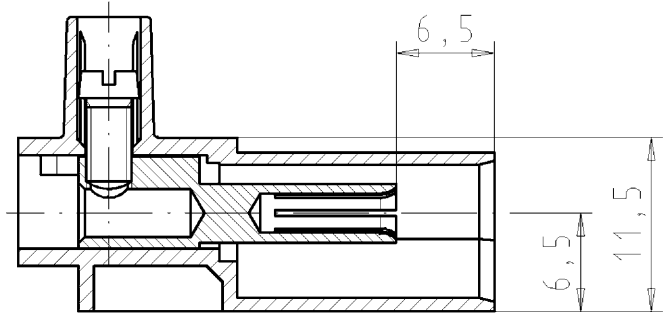
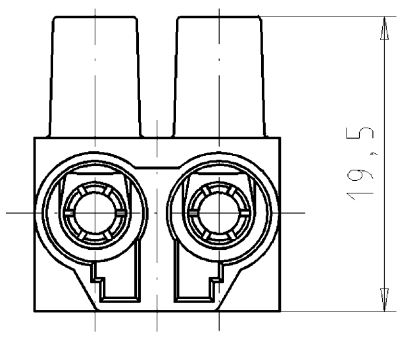


These dimensions will be especially checked at delivery
 Only inspection dimensions
 With /E marked dimensions are only valid for internal use

Diese Maße werden bei Abnahme besonders geprüft
 Ausschließlich Prüfmaße
 Mit /E gekennzeichnete Maße sind nur für interne Zwecke gültig



Weitergabe sowie Vervielfältigung dieses Dokuments, Verwertung und Mitteilung seines Inhalts sind verboten, soweit nicht ausdrücklich gestattet. Die Reproduktion, Distribution und Utilization of this document as well as the communication of its contents to others without express authorization is prohibited.

Weitere Daten siehe Katalog
 further data see catalog

Teile-Nr. part-no.	Farbe color	Typ
93.041.1558.0	weiß/white	ST17/2B1 WS
93.041.1558.1	schwarz/black	ST17/2B1 SW

Tolerierung nach DIN 7167/Tolerance system acc. to DIN 7167. (This DIN-standard describes the envelope principle. According to the envelope principle the deviations of form and parallelism are limited by the size tolerances). ja/yes Stoffverbots- und Deklarationsliste nach UU-TQM-05/03 ist einzuhalten. Conformity with Wieland document UU-TQM-05/03 (list of prohibited / declarable hazardous substances) to be declared!

Freitoleranz nach General tolerance CAD - Zeichnung, keine manuellen Änderungen CAD - drawing, no manual modifications allowed 1.Verwendung: - First Use: Blatt: 1 von 1 Sheet: 1 of 1

	/		Werkstoff/Material	2010	Tag/Date	Name	Zeichnung Nr./Drawing No.	Index		
	/			gezeichnet drawn	30.09.	Dütsch T.			T	93.041.1558.0 01K
	/	Maßstab/Scale		geprüft checked	-	-				
	/	2:1		Normgepr. Stand. check	-	-				
	/	Vol.	mm ³	Ofl./Surf.	mm ²	Ersatz für/Replacement for: -				
	/		wieland		Type	Benennung/Title				
	/		Elektrische Verbindungen		FEMALE CONNECTOR BUCHSENTEIL ST17/2					
Index	Datum / Blatt Date / Sheet									
Änderung/Revision										