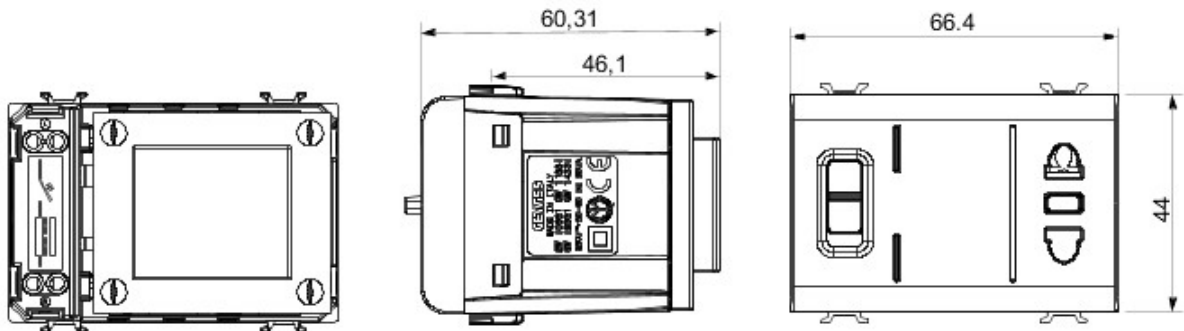




Vaste gamme d'interrupteurs, prises de courant (conformes aux normes nationales et internationales), prises de données, dispositifs pour la gestion du chauffage et du confort, signalisation d'alarmes techniques, éclairage de secours. Les modules Chorus sont proposés dans quatre coloris, blanc brillant, noir satiné, titane vernis et ivoire brillant et dans différentes modularités, 1/2, 1, 2 et 3 modules. Grâce aux supports destinés aux boîtes rectangulaires, carrées et rondes, vous pouvez créer des combinaisons infinies à partir de la gamme de plaques Chorus.

Catégorie	Prise pour rasoir	Description	Avec transformateur d'isolement
Couleur	Blanc	Standard	Euro-américaine
Pour broches	Ø 4 / 5 - 6,3x1,5 mm	Bornes de câblage	À vis
Type de prises	P11-USA	Norme	IEC 60884-1; EN 61558-2-5
Tension de sortie select.	120-230V ca	Tenue à la tension d'essai	2000 V à 50 Hz pendant 1 minute
Puissance maximale	20 VA	Résistance d'isolement	> 5 MOhm
Tension d'alimentation	230 V ca - 50/60 Hz	Thermopression avec bille	125 °C
Test du fil incandescent	850 °C	Résistance des bornes à la traction des câbles	> 50 N
Capacité de serrage des bornes câbles souples (mm2)	min. 0,75 - max. 2x4	Capacité de serrage des bornes câbles rigides (mm2)	min. 0,5 - max. 2x2,5
N. de modules Chorus	3	Electrocod	0131

DIMENSIONS



SYMBOLE TECHNIQUE



NORMES ET HOMOLOGATIONS

