

2903798

<https://www.phoenixcontact.com/fr/produits/2903798>

Veillez tenir compte du fait que les données affichées dans ce document PDF proviennent de notre catalogue en ligne. Vous trouverez les données complètes dans la documentation utilisateur. Nos conditions générales d'utilisation des téléchargements sont applicables.



Module VARIOFACE, raccordement Push-in, avec deux barres collectrices (P1, P2) destinées à la répartition du potentiel, montage sur profilé NS 35. Pas du module : 57,1 mm

## Données commerciales

Référence	2903798
Conditionnement	1 Unité(s)
Commande minimum	1 Unité(s)
Clé de vente	CK24D1
Product key	CK24D1
Page catalogue	Page 579 (C-5-2019)
GTIN	4046356796729
Poids par pièce (emballage compris)	156 g
Poids par pièce (hors emballage)	156 g
Numéro du tarif douanier	85369010
Pays d'origine	US

## Caractéristiques techniques

### Remarques

Généralités	Polyamide PA non renforcé
Généralités	Pour une utilisation conforme, il convient de respecter les prescriptions de la directive d'installation (voir Téléchargements). En cas d'application ou d'utilisation avec des produits d'autres fabricants, il faut en outre respecter les prescriptions, les consignes de sécurité et avertissements du fabricant tiers concerné.

### Propriétés du produit

Type de produit	Distributeur de potentiel
Gamme de produits	VARIOFACE Professional
Connexions potentiel	par potentiel (P1, P2) 2 bloc de jonction d'alim./12 bloc de jonction de distribution

### Propriétés d'isolation

Catégorie de surtension	II
Degré de pollution	2

### Propriétés électriques

Tension nominale $U_N$	250 V AC/DC
Intensité admissible max. par branche	15 A
Courant cumulé max. de toutes les branches	30 A (par potentiel)

### Données d'entrée

Connexions potentiel	par potentiel (P1, P2) 2 bloc de jonction d'alim./12 bloc de jonction de distribution
----------------------	---

### Caractéristiques de raccordement

#### Alimentation

Type de raccordement	Raccordement Push-in
Longueur à dénuder	15 mm
Nombre de connexions	2
Section de conducteur rigide	0,25 mm <sup>2</sup> ... 6 mm <sup>2</sup>
Section de conducteur souple	0,25 mm <sup>2</sup> ... 4 mm <sup>2</sup>
Section conduct. AWG	24 ... 10

#### Distribution

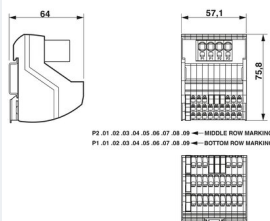
Type de raccordement	Raccordement Push-in
Longueur à dénuder	8 mm
Nombre de connexions	12
Nombre de pôles	2
Section de conducteur rigide	0,14 mm <sup>2</sup> ... 2,5 mm <sup>2</sup>
Section de conducteur souple	0,14 mm <sup>2</sup> ... 2,5 mm <sup>2</sup>

Section conduct. AWG

26 ... 14

## Dimensions

Dessin coté



Largeur

57,1 mm

Hauteur

75,5 mm

Profondeur

63 mm

## Conditions environnementales et de durée de vie

## Conditions ambiantes

Température ambiante (fonctionnement)

-20 °C ... 50 °C (REMARQUE : avec humidité ambiante relative max. &lt; 90%.)

Température ambiante (stockage/transport)

-20 °C ... 70 °C (REMARQUE : avec humidité ambiante relative max. &lt; 90%.)

Altitude

&lt; 2000 m

Humidité de l'air admissible (fonctionnement)

90 %

Humidité de l'air admissible (stockage/transport)

90 %

## Normes et spécifications

Normes/Prescriptions

CEI 60664

DIN EN 50178

## Montage

Type de montage

Montage sur profilé

Emplacement pour le montage

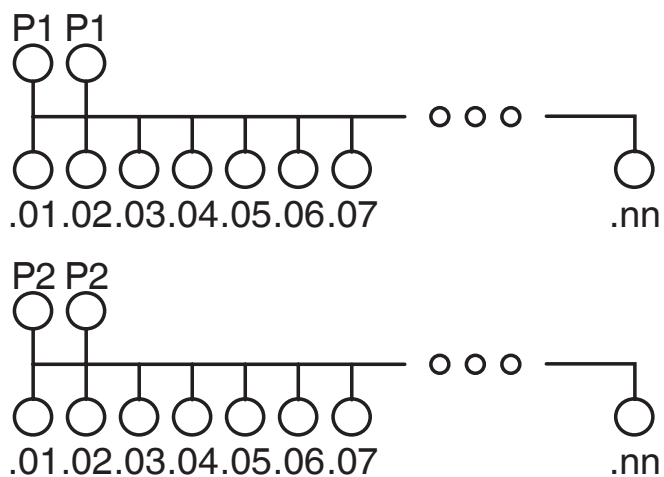
indifférent

2903798

<https://www.phoenixcontact.com/fr/produits/2903798>

## Dessins

### Schéma de connexion

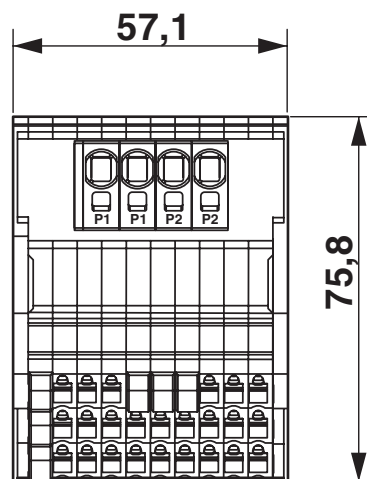
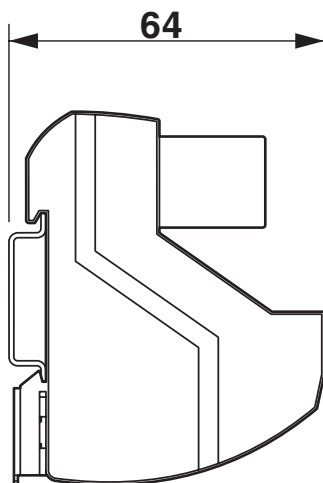


# VIP-3/PT/PDM-2/24 - Distributeurs de potentiel

2903798

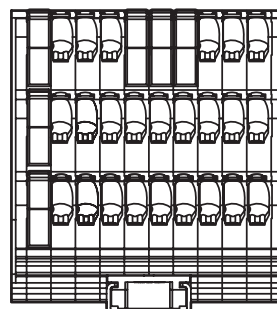
<https://www.phoenixcontact.com/fr/produits/2903798>

Dessin coté



P2 .01 .02 .03 .04 .05 .06 .07 .08 .09 ← MIDDLE ROW MARKING

P1 .01 .02 .03 .04 .05 .06 .07 .08 .09 ← BOTTOM ROW MARKING



2903798

<https://www.phoenixcontact.com/fr/produits/2903798>

## Homologations

 To download certificates, visit the product detail page: <https://www.phoenixcontact.com/fr/produits/2903798>

**CSA**

Identifiant de l'homologation: 2122203

**cUL Recognized**

Identifiant de l'homologation: FILE E 238705

	Tension nominale $U_N$	Intensité nominale $I_N$	Section AWG	Section $\text{mm}^2$
Sortie	250 V	15 A	26 - 14	-
Entrée	250 V	15 A	24 - 8	-

**UL Recognized**

Identifiant de l'homologation: FILE E 238705

	Tension nominale $U_N$	Intensité nominale $I_N$	Section AWG	Section $\text{mm}^2$
Sortie	250 V	15 A	26 - 14	-
Entrée	250 V	15 A	24 - 8	-

**EAC**

Identifiant de l'homologation: RU C-DE.BL08.B.00511

**cULus Recognized**

2903798

<https://www.phoenixcontact.com/fr/produits/2903798>

## Classifications

### ECLASS

ECLASS-11.0	27400609
ECLASS-12.0	27400609
ECLASS-13.0	27400609

### ETIM

ETIM 9.0	EC001894
----------	----------

### UNSPSC

UNSPSC 21.0	39121400
-------------	----------

2903798

<https://www.phoenixcontact.com/fr/produits/2903798>

## Conformité environnementale

China RoHS	Période d'utilisation conforme (EFUP) : 50 ans Vous trouverez des informations sur les substances dangereuses dans la déclaration du fabricant dans l'onglet « Téléchargements »
------------	---

Phoenix Contact 2023 © - Tous droits réservés  
<https://www.phoenixcontact.com>

PHOENIX CONTACT SAS  
52 Boulevard de Beaubourg Emerainville  
77436 Marne La Vallée Cedex 2 France  
+33 (0) 1 60 17 98 98  
[documentation@phoenixcontact.fr](mailto:documentation@phoenixcontact.fr)