

iSpot Hotel 3

Code: 22067911-00

INFORMATIONS GÉNÉRALES



Article	iSpot Hotel 3
Code	22067911-00

DIMENSIONS ET POIDS

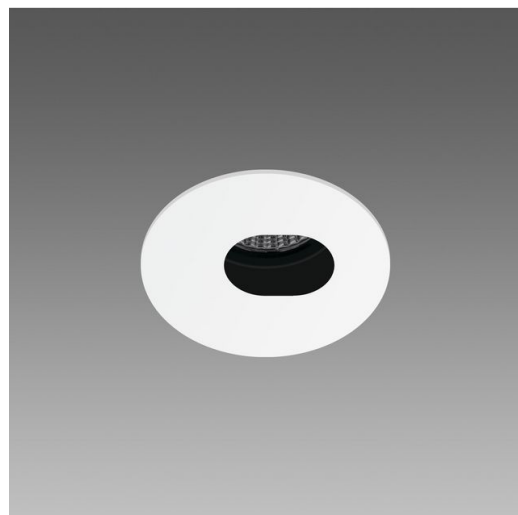
Hauteur (mm)	104 mm
Diamètre (Ø) (mm)	90 mm
Poids (Kg)	0.434 kg

INSTALLATION

Trou d'encastrement min. (mm)	70 mm
Trou d'encastrement max. (mm)	85 mm

CARACTÉRISTIQUES ÉLECTRIQUES ET CONTRÔLES

Tension (V)	230 V
Fréquence (Hz)	50 Hz
Alimentation	CLD
Facteur de puissance	>0.9
Classe d'isolation	Classe II
Contrôle et réglage	Aucun



Ces dernières années, l'éclairage intérieur a radicalement modifié le design et la décoration. Aujourd'hui, l'objectif principal est la recherche du confort visuel maximal, dont les significations changent en fonction de l'application.

Dans les points de vente, soit du grand centre commercial au petit magasin, la lumière est l'élément central autour duquel gravite toute la décoration qui doit plaire et séduire. Dans le secteur hôtelier et dans celui des loisirs (hôtels, restaurants, cafés), la lumière est tout aussi importante pour composer un style personnel et pour identifier la marque dès le premier regard. Mais pas seulement. Enfin, dans les maisons également, aux côtés des lampes de décoration, les downlights complètent désormais l'éclairage avec des effets esthétiques contrôlables par les systèmes de gradation plus modernes.

Partenaire idéal des professionnels, Fosnova propose une très grande variété de spots et luminaires pour tous les types d'applications. À cet effet, Fosnova présente ses toutes nouvelles lignes de downlights, iSpot Hotel et iSpot Tech, équipées d'une grande souplesse d'emploi pour mettre en valeur chaque article exposé et pour donner corps à des projets exclusifs, partout.

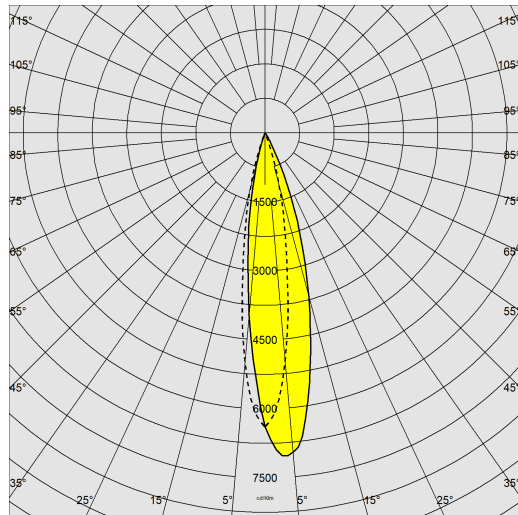
Ces spots se distinguent par un rendu des couleurs pratiquement parfait (CRI92). Ils sont gradables IGBT et disponibles en plusieurs versions avec différents accessoires et optiques, de sorte à produire une multitude de superbes scénographies lumineuses.



iSpot Hotel 3

Code: 22067911-00

DONNÉES PHOTOMÉTRIQUES



Source lumineuse	LED COB
CRI	92
Flux lumineux (sortant) (lm)	441 lm
Puissance absorbée (totale) (W)	9.9 W
CCT	4000 K
Low Flicker	luminaire avec flicker très limité : lumière uniforme pour une plus grande sécurité visuelle.
Angle faisceaux lumineux (°)	25 °
Maintien du flux lumineux LED	50000 hr, L 80, B 20

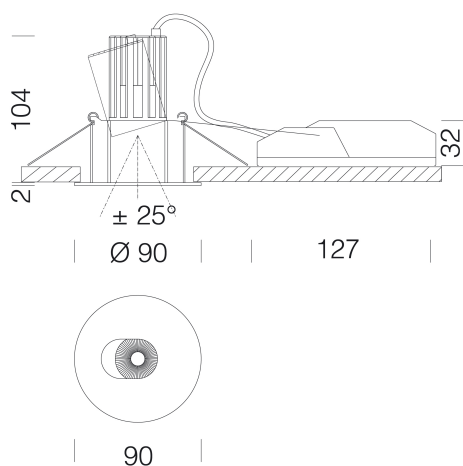
CARACTÉRISTIQUES MÉCANIQUES

Résistance aux chocs mécaniques (IK)	IK04
IP (vl)	40
IP (va)	20



iSpot Hotel 3

Code: 22067911-00



TÉLÉCHARGEMENT

DESSINS

DessinTechnique ispothotel3.dxf



MATÉRIAUX ET COULEURS

Corps	aluminium moulé sous pression avec ressorts pour encastrement.
Optique	polycarbonate métallisé haut rendement lumineux.
Dissipateur	intégré.
Peinture	poudre à base de résine époxy-polyester résistante aux rayons UV.
Couleur	Blanc
Matériel	ressorts de fixation au faux-plafond en fil d'acier galvanisé.

NORMES ET CONFORMITÉ

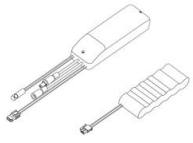
Classe de sécurité photobiologique	RG0
Marquages et essais	CE
Normes de référence	NF EN 60598-1. Degré de protection selon la norme NF EN 60529.

GARANTIE

Garantie après-vente	5 yr
----------------------	------

iSpot Hotel 3

Code: 22067911-00



Kit SEC. Q