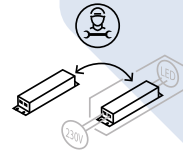


MOON LIGHT DALI2 CCT



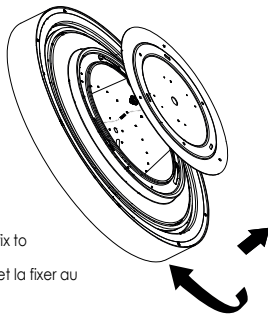
Caractéristiques techniques / Características técnicas / Características técnicas / Caratteristiche tecniche

Modèle-Référence / Modelo-Referencia / Modello-Riferimento / Modelo-Referência	BL02402002/BL02402003	BL02702001 / BL02702002
Tension nominale / Tensión nominal / Tensione nominale / Tensão nominal	230VAC 50Hz	
Puissance nominale / Potencia nominal / Potenza nominale / Potência nominal	40W	60W
Type-Longueur de câble / Tipo-Longitud del cable / Tipo-Lunghezza del cavo / Tipo-Comprimento do cabo	Fil à connecter / wire to connect	
Indice de protection / Grado de protección / Indice di protezione / Grau de protecção	IP20 / IK04	
Dimensions / Dimensiones / Dimensioni / Dimensões	Diam:600mm H: 100mm	Diam: 900mm H: 100mm
Lampes LED / Lámparas LED / Lampade LED / Lâmpadas LED	LED SMD	
Recouvrable / can be cover or not	NO	
Flux lumineux nominal / Flujo luminoso nominal / Flusso luminoso nominale / Fluxo luminoso nominal	4000lm (4000K)	6000lm (4000K) / 5700lm (3000K)
Durée de vie nominale / Vida útil nominal / Durata di vita nominale / Tempo de vida nominal	50 000h (L90 à 25°)	
Cycles de commutation / Ciclos de conmutación / Cicli di accensione / Ciclos de comutação		
Température de couleur / Temperatura de color / Temperatura di colore / Temperatura de cor	3000K / 4000K	
Indice de rendu des couleurs / Índice de rendimento de color / Índice di resa del colore / Índice de restituição das cores	≥ 80 Ra	
Angle de faisceau nominal / Ángulo del haz luminoso nominal / Angolo del fascio nominale / Ângulo nominal do feixe	90°	
Facteur de puissance / Factor de potencia / Fattore di potenza / Fator de potência	> 0,9	

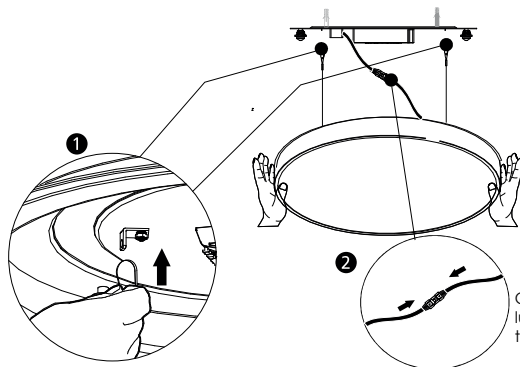
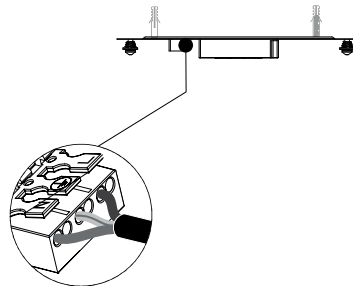


INSTALLATION APPLIQUE / SURFACE MOUNTED

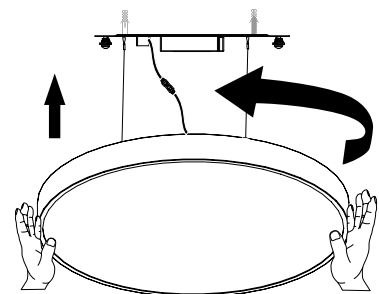
Take out the bottom plate and fix to ceiling
Retirer la plaque inférieure et la fixer au plafond



Connect the power cables and dimming cable
Connecter le câble d'alimentation et le câble de gradation



Connect the connector between the luminaire and the bottom plate, connect the 2 safety cables
Brancher le connecteur entre le luminaire et la plaque inférieure, connecter les 2 fils de sécurité



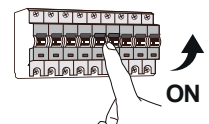
Assemble the lamp with the bottom plate
Assembler la lampe avec la plaque inférieure



L'installation doit être réalisée par un professionnel qualifié
Veuillez couper l'alimentation générale afin d'éviter les risques d'électrocutions
Veuillez vous assurer de la bonne tension du réseau
Ne pas être à moins de 0.3m de tout objet inflammable ou sensible à la chaleur



Terminal block not included, installation and maintenance must be performed by qualified person
Please make sure to turn the power off before installation
Please make sure the lamp is working with the correct input voltage
The minimum distance from lighted objects to luminaires shall be kept at least 0.3m

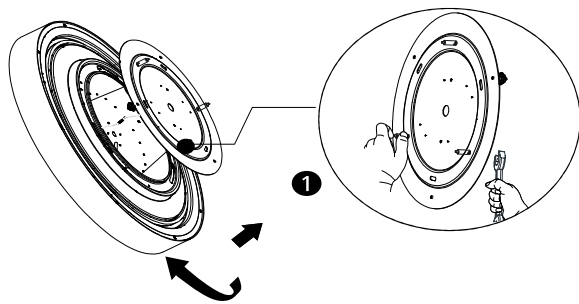


09-20233

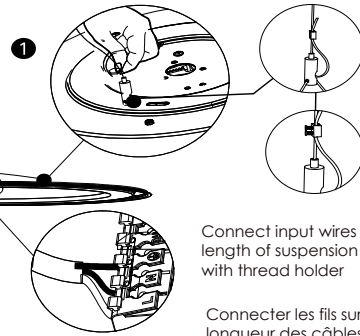


INSTALLATION EN SUSPENSION / SUSPENDED INSTALLATION

Prévoir kit de suspension **BL02000001/2**

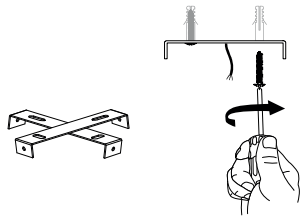


Fix suspension kit on bottom plate
Fixer le kit de suspension sur la plaque inférieure

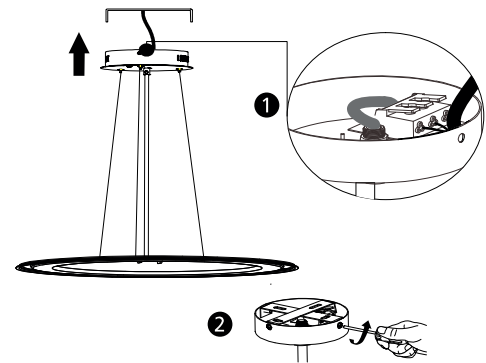


Connect input wires on terminals, adjust the length of suspension ropes then lock the ropes with thread holder

Connecter les fils sur le bornier, ajuster la longueur des câbles de suspension puis verrouiller les câbles avec le serre-câble

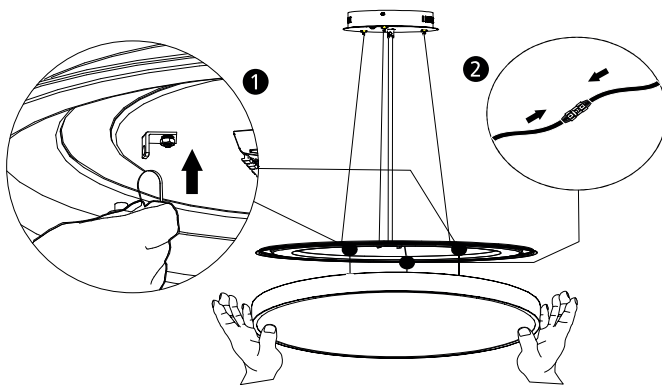


Fix 'X' bracket of the wire box to ceiling
Fixer le support de la boîte métallique au plafond

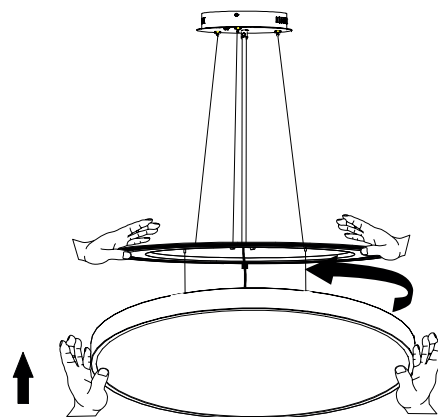


Insert power cables and dimming cables into bottom plate, connect with 2 safety cables

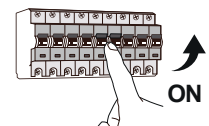
Insérer les câbles d'alimentation et les câbles de gradation dans le bornier, connecter les deux fils de sécurité



Connect the connector between the luminaire and the terminal on the wire box
Brancher le connecteur entre le luminaire et la plaque inférieure



Assemble lamp with the bottom plate
Assembler la lampe avec la plaque inférieure



09-2023