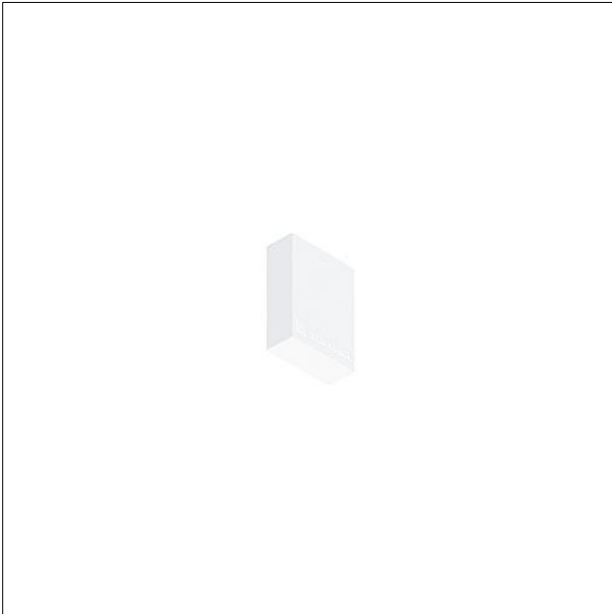
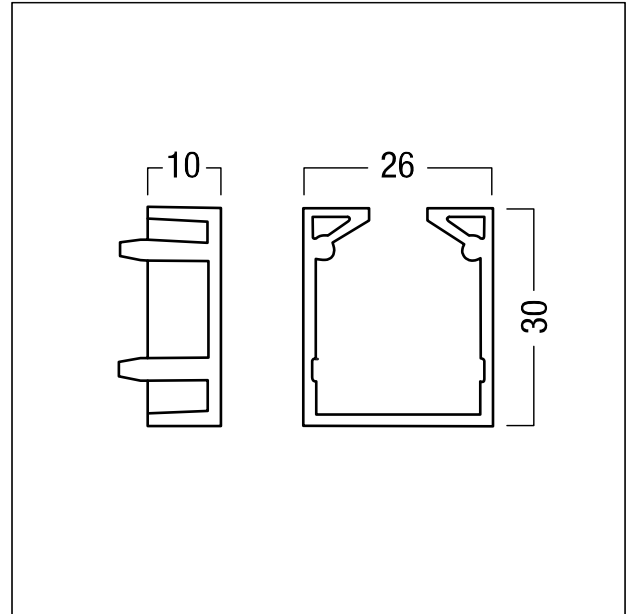


## Embout de fermeture

Embout de fermeture ; pour fermer les extrémités du profilé porteur SUPERSYSTEM U en cas d'alimentation externe (48 V) dans le rail conducteur TBTS, transformateur AC/DC dans le cache-piton ou à encastrer au plafond ; capot d'extrémité en Polycarbonate (PC), blanc ; montage sans outil ; dimensions : 10 x 26 x 30 mm ; poids : 0 kg



ZS\_SU2\_F\_Abschlussplatte\_Elekt\_NV\_U\_whm.jpg



ZS\_SU2\_M\_U-Ab\_pl\_NV\_el.wmf