

FICHE DE DONNÉES PRODUIT

L 18 W/840

LUMILUX T8 | Tubes fluorescents 26 mm, culot G13



DOMAINES D'APPLICATION

- Bâtiments publics
- Éclairage de bureaux
- Industrie
- Commerces
- Supermarchés et grands magasins
- Éclairage urbain
- Utilisation en extérieur, uniquement dans des luminaires appropriés

AVANTAGES PRODUITS

- Technologie de lampe éprouvée
- Bonne rentabilité grâce à une haute efficacité
- Disponible dans de nombreuses couleurs de lumières différentes (2 700 à 8 000 K) pour diverses applications

CARACTÉRISTIQUES PRODUIT

- Très bon maintien du flux lumineux : 90 % tout au long de la durée de vie de la lampe
- Bon indice de rendu des couleurs : 1B (R_a : 80 à 89)
- Gradable
- Phosphore à trois bandes haute qualité : LUMILUX



FICHE TECHNIQUE

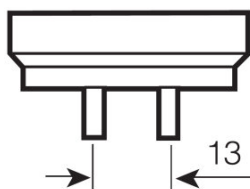
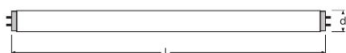
Données électriques

Tension nominale	57.0 V
Efficacité lumineuse HF 25 °C	En cours de clarification par l'autorité et l'organisme de normalisation
Puissance nominale	18,80 W
Puissance nominale	18,80 W
Courant de la lampe	0,37 A

Données photométriques

Efficacité lumineuse alimentation conv.	75 lm/W
Ra Indice de rendu des couleurs	≥80
Flux lumineux	1300 lm
Flux lumineux à 25 °C	1350 lm
Teinte de couleur	840
Température de couleur	4000 K
Flux lumineux nominale	1300 lm
Teinte de couleur (désignation)	LUMILUX Blanc froid
Maintien flux lumineux à 2 000 h	0,96
Maintien flux lumineux à 4 000 h	0,94
Maintien flux lumineux à 6 000 h	0,93
Maintien flux lumineux à 8 000 h	0,91
Maintien flux lumineux à 12 000 h	0,91
Maintien flux lumineux à 16 000 h	0,90
Maintien flux lumineux à 20 000 h	0,89
Temp. de couleur	4000 K
Flux lumineux	1300 lm
Ra Indice de rendu des couleurs	≥80

Dimensions & poids



G13
IEC 7004-51
DIN 49653 T1

Diamètre du tube	26 mm
Longueur	604,0 mm
Longueur du culot hors pins	590,00 mm
Diamètre	26,0 mm
Diamètre maximum	26,0 mm

Temp. et condition de fonctionnement

Flux max. selon temp. ambiante	25,0 °C
---------------------------------------	---------

Durée de vie

Durée de vie	18000 h ¹⁾
Durée de vie	20000 h ²⁾
Taux de survivance à 2 000 h	0,99
Taux de survivance à 4 000 h	0,99
Taux de survivance à 6 000 h	0,99
Taux de survivance à 8 000 h	0,99
Taux de survivance à 12 000 h	0,99
Taux de survivance à 16 000 h	0,99
Taux de survivance à 20 000 h	0,50
Fréquence 50 Hz/HF	HF
Durée de vie	20000 h
Durée de vie nominale	20000 h

¹⁾ Avec un ballast électronique préchauffage

²⁾ Avec une alimentation électronique avec préchauffage

Donnée produit supplémentaire

Culot (désignation standard)	G13
Teneur en mercure	3,0 mg
Pictogramme DEEE	Oui

Capacités

Gradable	Oui
Pour l'intérieur	Oui

Certificats & Normes

Classe d'énergie efficace	G
Consommation d'énergie	22 kWh/1000h

Distribution de lumière

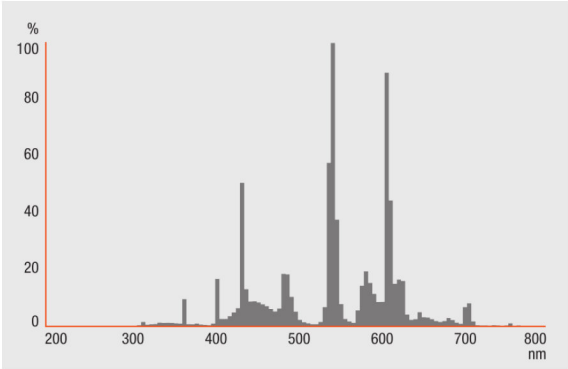


Schéma répartition spectrale

Schéma de câblage

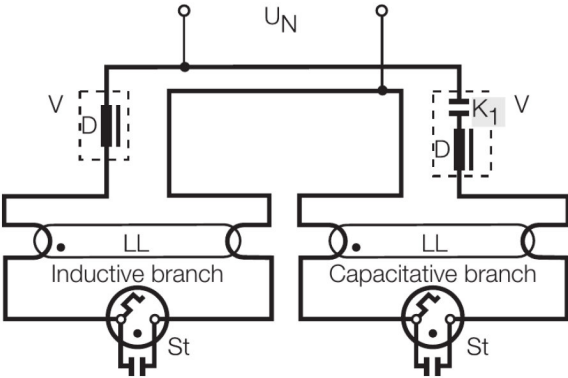


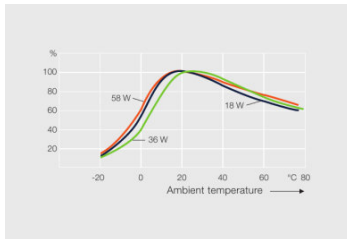
Schéma de câblage

GARANTIE SYSTÈME

Garantie système OSRAM + en combinaison avec des alimentations électroniques OSRAM

CONSIGNES DE SÉCURITÉ

En cas de casse de lampe: www.ledvance.fr/lampecassees



Autres diagrammes

DONNÉES LOGISTIQUES

Code produit	Unité d'emballage (Pièces/Unité)	Dimensions (longueur x largeur x hauteur)	Poids brut	Volume
4050300336800	Fourreau 1	28 mm x 36 mm x 648 mm	120,00 g	0.65 dm ³
4050300336817	Carton de regroupement 10	677 mm x 60 mm x 177 mm	1381,40 g	7.19 dm ³
4050300443409	Sans emballage individuel 1	600 mm x 25 mm x 26 mm	88,43 g	0.39 dm ³
4050300443416	Carton de regroupement 30	659 mm x 226 mm x 206 mm	2941,00 g	30.68 dm ³
4050300517797	Fourreau 1	605 mm x 27 mm x 27 mm	97,00 g	0.44 dm ³
4050300517803	Carton de regroupement 25	632 mm x 194 mm x 145 mm	2625,00 g	17.78 dm ³

Le code produit mentionné décrit la petite quantité d'unité qui peut être commandée. Une unité peut contenir un ou plusieurs produits. Lorsque vous passez la commande, merci de bien vouloir entrer une unité ou un multiple d'une unité.

RÉFÉRENCES/LIENS

Pour de plus amples informations sur la garantie système et les modalités et conditions de la garantie, voir sous

▶ www.ledvance.com/system-guarantee

AVERTISSEMENT

Sous réserve de modifications. Sauf erreur ou omission. Veuillez à toujours utiliser la version la plus récente.

LUMILUX T8 | Tubes fluorescents 26 mm, culot G13

Nom du produit	Nom du produit (Electronique de gestion)	EAN	Intensité nominale	Perte de puissance	Flux lumineux à 35 °C	Quantité de points lumineux
L 18 W/840	QT 1x18 DIM	4008321645647	0.08 A	18.90 W	1350 lm	1
	QT 2x18 DIM	4008321645852	0.17 A	37.70 W	1350 lm	2
	QT-ECO 1x18-24/220-240 L	4050300660417	0.14 A	19.00 W	1250 lm	1
	QT-ECO 1x18-24/220-240 S	4050300638560	0.14 A	19.00 W	1250 lm	1
	QT-FIT 5/8 1x18-39	4008321873927	0.10 A	21.00 W	1350 lm	1
	QT-FIT 5/8 2x18-39	4008321873903	0.17 A	39.00 W	1350 lm	2
	QT-FIT8 1x18	4008321294180	0.09 A	19.00 W	1350 lm	1
	QT-FIT8 2x18	4008321294241	0.16 A	36.00 W	1350 lm	2
	QT-FIT8 3x18, 4x18	4008321294302	0.25 A	54.00 W	1350 lm	3
	QT-FIT8 3x18, 4x18	4008321294302	0.33 A	74.00 W	1350 lm	4
	QTi 1x14/24/21/39 GII	4008321383334	0.09 A	19.00 W	1350 lm	1
	QTi 1x18 DIM	4050300870601	0.08 A	19.00 W	1350 lm	1
	QTi 2x14/24/21/39 GII	4008321383396	0.17 A	37.00 W	1350 lm	2
	QTi 3x18 DIM	4008321069931	0.24 A	53.60 W	1350 lm	3
	QTi 4x18 DIM	4008321070012	0.31 A	69.30 W	1350 lm	4
	QTi DALI 1x18 DIM	4050300870403	0.08 A	18.30 W	1350 lm	1
	QTi DALI 2x18 DIM	4050300870526	0.16 A	36.50 W	1350 lm	2
	QTi DALI 3x18 DIM	4008321069979	0.24 A	53.60 W	1350 lm	3
	QTi DALI 4x18 DIM	4008321070050	0.31 A	69.30 W	1350 lm	4
	QTP-DL 1x18-24	4008321117861	0.09 A	18.00 W	1300 lm	1
	QTP-DL 2x18-24	4008321117885	0.17 A	37.00 W	1300 lm	2
	QTP-M 1x26-42	4008321329134	0.10 A	19.00 W	1350 lm	1
	QTP-M 2x26-32	4008321329158	0.17 A	36.00 W	1350 lm	2

Nom du produit	Nom du produit (Electronique de gestion)	EAN	Intensité nominale	Perte de puissance	Flux lumineux à 35 °C	Quantité de points lumineux
	QTP-OPTIMAL 1x18-40	4008321873743	0.10 A	20.00 W	1350 lm	1
	QTP-OPTIMAL 2x18-40	4008321873767	0.17 A	39.00 W	1350 lm	2
	QTz8 1x18	4008321863263	0.09 A	20.00 W	1350 lm	1
	QTz8 2x18	4008321863300	0.09 A	23.00 W	1350 lm	2
	QTz8 3x18	4008321863348	0.25 A	54.00 W	1350 lm	3
	QTz8 4x18	4008321863362	0.25 A	54.00 W	1350 lm	4

Nom du produit	Nom du produit (Electronique de gestion)	EAN	EEI – Classe énergétique
L 18 W/840	QT 1x18 DIM	4008321645647	
	QT 2x18 DIM	4008321645852	
	QT-ECO 1x18-24/220-240 L	4050300660417	
	QT-ECO 1x18-24/220-240 S	4050300638560	A2
	QT-FIT 5/8 1x18-39	4008321873927	
	QT-FIT 5/8 2x18-39	4008321873903	
	QT-FIT8 1x18	4008321294180	
	QT-FIT8 2x18	4008321294241	
	QT-FIT8 3x18, 4x18	4008321294302	
	QT-FIT8 3x18, 4x18	4008321294302	
	QTi 1x14/24/21/39 GII	4008321383334	
	QTi 1x18 DIM	4050300870601	
	QTi 2x14/24/21/39 GII	4008321383396	
	QTi 3x18 DIM	4008321069931	
	QTi 4x18 DIM	4008321070012	
	QTi DALI 1x18 DIM	4050300870403	
	QTi DALI 2x18 DIM	4050300870526	
	QTi DALI 3x18 DIM	4008321069979	
QTi DALI 4x18 DIM	4008321070050		

Nom du produit	Nom du produit (Electronique de gestion)	EAN	EEl – Classe énergétique
	QTP-DL 1x18-24	4008321117861	
	QTP-DL 2x18-24	4008321117885	
	QTP-M 1x26-42	4008321329134	
	QTP-M 2x26-32	4008321329158	
	QTP-OPTIMAL 1x18-40	4008321873743	
	QTP-OPTIMAL 2x18-40	4008321873767	
	QTz8 1x18	4008321863263	
	QTz8 2x18	4008321863300	
	QTz8 3x18	4008321863348	
	QTz8 4x18	4008321863362	