

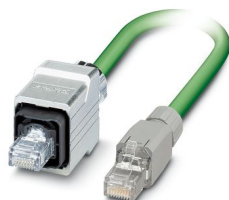
VS-PPC/ME-IP20-93R-LI/5,0 - Câble de réseau



1416246

<https://www.phoenixcontact.com/fr/produits/1416246>

Veillez tenir compte du fait que les données affichées dans ce document PDF proviennent de notre catalogue en ligne. Vous trouverez les données complètes dans la documentation utilisateur. Nos conditions générales d'utilisation des téléchargements sont applicables.



Câble PROFINET préconfectionné, CAT 5e, blindé, quarte en étoile, AWG 22 flexible (19 fils), RAL 6018 (jaune-vert), connecteur mâle RJ45/IP67 boîtier métallique Push-Pull sur connecteur mâle RJ45/IP20, Line, longueur : 5 m

Données commerciales

Référence	1416246
Conditionnement	1 Unité(s)
Commande minimum	1 Unité(s)
Clé de vente	ABNABA
Product key	ABNABA
Page catalogue	Page 310 (PC-2011)
GTIN	4046356473392
Poids par pièce (emballage compris)	380,7 g
Poids par pièce (hors emballage)	380,7 g
Numéro du tarif douanier	85444210
Pays d'origine	PL

Caractéristiques techniques

Propriétés du produit

Type de produit	Câble de données préconfectionné
Type de capteur	PROFINET
Nombre de pôles	4
Nombre de sorties de câble	1
Blindé	oui
Sortie du câble	droit

Propriétés électriques

Support de transmission	Cuivre
Propriétés de transmission (catégorie)	CAT5 (CEI 11801:2002)
Vitesse de transmission	100 MBit/s
Impédance d'onde	100 Ω

Propriétés mécaniques

Caractéristiques mécaniques

Cycles d'enfichage	≥ 250
--------------------	------------

Indications sur les matériaux

Gaine extérieure, matériau	PUR
Matériau conducteur	Cordon Cu étamé

Connecteur

Raccordement 1

Type	connecteur mâle droit RJ45
Mode de verrouillage	Push-Pull
Matériau	Métallique
Indice de protection	IP67

Raccordement 2

Type	connecteur mâle droit RJ45
Matériau	Plastique
Indice de protection	IP20

Câble/conducteur

Longueur du câble	5,00 m
-------------------	--------


Robots PROFINET CAT5 [93R]

VS-PPC/ME-IP20-93R-LI/5,0 - Câble de réseau



1416246

<https://www.phoenixcontact.com/fr/produits/1416246>

Dessin coté	
Blindé	oui
Style UL AWM	20233 (80 °C / 300 V)
Poids de gaine	55 kg/km
Type	Robots PROFINET CAT5
Abréviation	02YSC11Y
Type de câble (symbole)	93R
Type de signal/catégorie	PROFINET CAT5 (CEI 11801), 100 Mbit/s EtherCAT® CAT5 (CEI 11801), 100 Mbit/s
Structure de câble	1x4xAWG22/19, S/TQ
Diamètre extérieur du câble	6,5 mm ±0,2 mm
Gaine extérieure, matériau	PUR
Gaine extérieure, coloris	vert RAL 6018
Épaisseur gaine extérieure	env. 1 mm
Matériau conducteur	Cordon Cu étamé
Structure du conducteur ligne de signal	19x 0,15 mm
AWG ligne de signaux	22
Section de câble	4x 0,34 mm ²
Matériel Isolant du fil	PE moussé
Diamètre de fil avec isolant	1,5 mm
Fil, coloris	blanc, jaune, bleu, orange
Câblage total	Quarte en étoile
Blindage	Tresse en fils de cuivre étamé
Revêtement optique de blindage	85 %
Tension nominale câble	300 V
Tension d'essai fil/fil	2000 V (50 Hz, 1 min.)
Tension d'essai fil/blindage	2000 V (50 Hz, 1 min.)
Résistance d'isolation de la ligne	≥ 500 MΩ*km
Impédance d'onde	100 Ω ±5 Ω (pour 100 MHz)
Résistance de boucle	≤ 120,00 Ω/km
Durée du parcours du signal	4,8 ns/m
Rayon de courbure minimum, position fixe	5 x D
Contraintes de torsion	± 180 °/m
Cycles de torsion	1000000
Damping	2,9 dB (pour 1 MHz) 5 dB (pour 4 MHz) 8,1 dB (pour 10 MHz)

VS-PPC/ME-IP20-93R-LI/5,0 - Câble de réseau



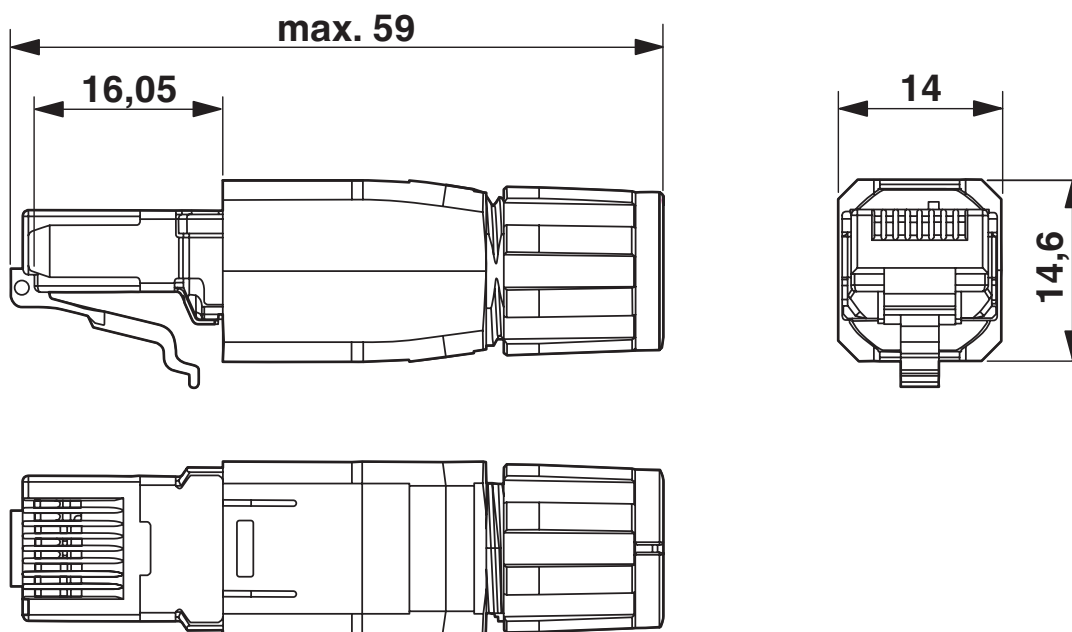
1416246

<https://www.phoenixcontact.com/fr/produits/1416246>

	10,4 dB (pour 16 MHz)
	11,9 dB (pour 20 MHz)
	15,5 dB (pour 31,25 MHz)
	26,5 dB (pour 62,5 MHz)
	41 dB (pour 100 MHz)
Absence d'halogène	d'après IEC 60754-1
Résistance à l'huile	selon DIN EN 60811-2-1
Résistance à la propagation des flammes	selon CEI 60332-1-2
Résistance spéciale	résistant aux UV selon UL 1581, section 1200
Température ambiante (fonctionnement)	-40 °C ... 80 °C
	-40 °C ... 80 °C

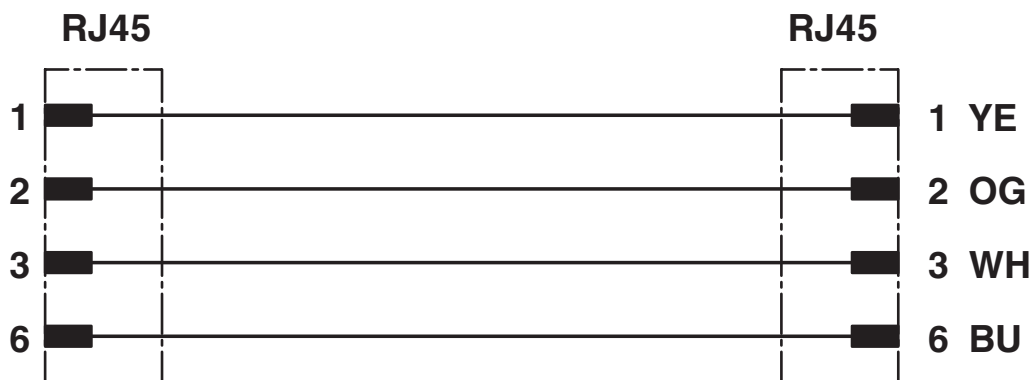
Dessins

Dessin coté



Connecteur RJ45, IP20

Schéma de connexion



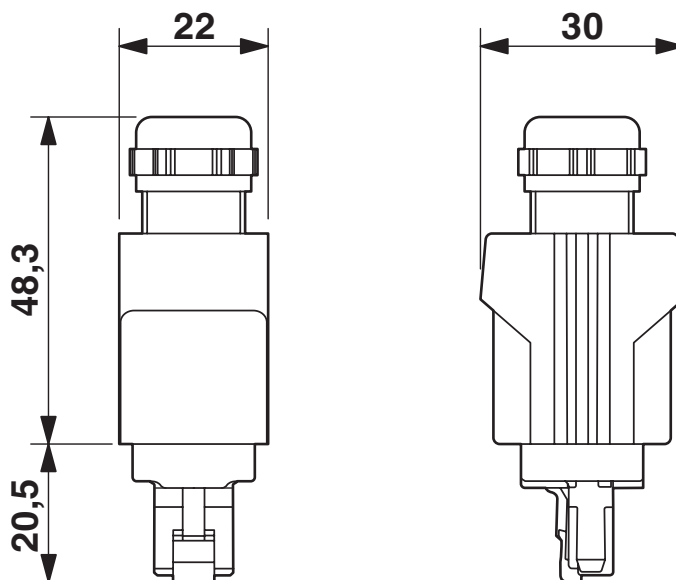
VS-PPC/ME-IP20-93R-LI/5,0 - Câble de réseau

1416246

<https://www.phoenixcontact.com/fr/produits/1416246>



Dessin coté



Push-Pull connecteur RJ45 IP65/67

VS-PPC/ME-IP20-93R-LI/5,0 - Câble de réseau



1416246

<https://www.phoenixcontact.com/fr/produits/1416246>

Homologations

🔗 To download certificates, visit the product detail page: <https://www.phoenixcontact.com/fr/produits/1416246>



EAC

Identifiant de l'homologation: 19060508

1416246

<https://www.phoenixcontact.com/fr/produits/1416246>

Classifications

ECLASS

ECLASS-11.0	27060308
ECLASS-12.0	27060308
ECLASS-13.0	27060307

ETIM

ETIM 9.0	EC002599
----------	----------

UNSPSC

UNSPSC 21.0	26121600
-------------	----------

VS-PPC/ME-IP20-93R-LI/5,0 - Câble de réseau



1416246

<https://www.phoenixcontact.com/fr/produits/1416246>

Conformité environnementale

China RoHS	Période d'utilisation conforme : illimitée = EFUP-e
	Aucune substance dangereuse dépassant les valeurs seuils ;

Phoenix Contact 2024 © - Tous droits réservés
<https://www.phoenixcontact.com>

PHOENIX CONTACT SAS
52 Boulevard de Beaubourg Emerainville
77436 Marne La Vallée Cedex 2 France
+33 (0) 1 60 17 98 98
documentation@phoenixcontact.fr