

C4 Ø350 mm blanc



1600 lm

Corps en métal blanc/Vasque en PMMA opale/
Anneau en ABS. Anneau décoratif amovible.

21W

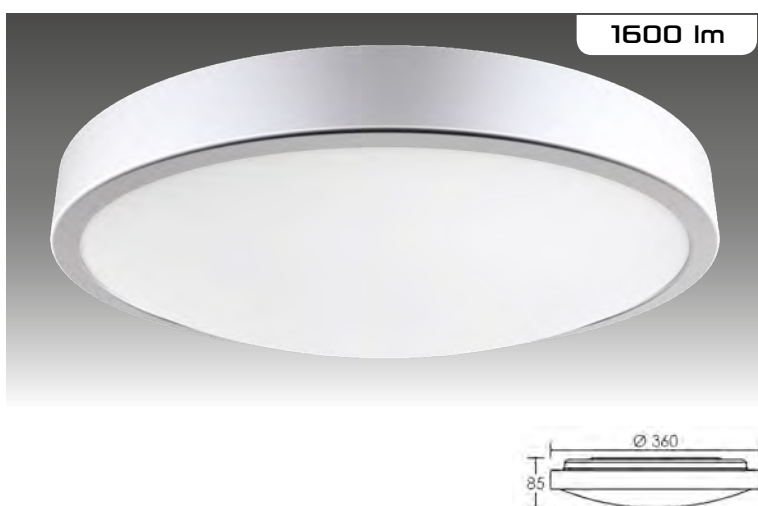
230V IP44 IK02 650°C 25 000 h

Lumens	Teinte	Anneau	Code
N 1600*	○ 4000 K	blanc	50430

* 1500 lm avec l'anneau décoratif.

C4	4000 K	21 W	120°
h (m)	E _{max} (lx)	d (m)	
1	418	3,46	
2	105	6,9	
3	46	10,4	

C4 Ø350 mm aluminium



1600 lm

Corps en métal blanc/Vasque en PMMA opale/
Anneau en ABS. Anneau décoratif amovible.

21W

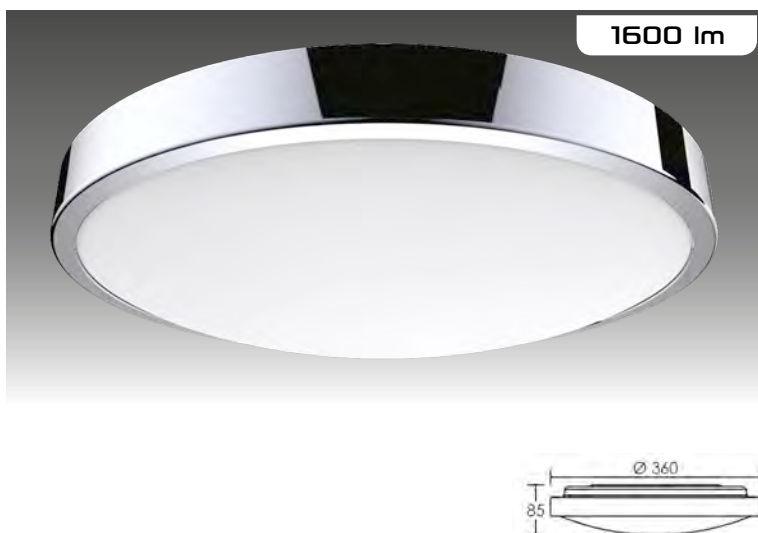
230V IP44 IK02 650°C 25 000 h

Lumens	Teinte	Anneau	Code
N 1600*	○ 4000 K	aluminium	50437

* 1500 lm avec l'anneau décoratif.

C4	4000 K	21 W	120°
h (m)	E _{max} (lx)	d (m)	
1	418	3,46	
2	105	6,9	
3	46	10,4	

C4 Ø350 mm chromé



1600 lm

Corps en métal blanc/Vasque en PMMA opale/
Anneau en ABS. Anneau décoratif amovible.

21W

230V IP44 IK02 650°C 25 000 h

Lumens	Teinte	Anneau	Code
N 1600*	○ 4000 K	chromé	50438

* 1500 lm avec l'anneau décoratif.

C4	4000 K	21 W	120°
h (m)	E _{max} (lx)	d (m)	
1	418	3,46	
2	105	6,9	
3	46	10,4	