



Toute intervention d'installation et de maintenance sur ce dispositif doit être effectuée par un électricien formé et agréé.

Le contrôleur de gestion d'énergie flow est alimenté, au minimum, à l'aide d'un conducteur externe L1 et d'un conducteur neutre N afin de le mettre en service.

## 1. Introduction

flow relie le système électrique aux principaux producteurs et consommateurs de l'installation. Une fois installé de façon modulaire dans le coffret électrique, flow surveille la dynamique de l'énergie électrique consommée et produite dans votre installation. Pour ce faire, il mesure et contrôle des appareils comme le système de stockage d'électricité, les bornes de recharge pour véhicules électriques, le système de chauffage/climatisation, la production d'eau chaude sanitaire et l'installation photovoltaïque.

Il prévient toute surcharge de votre approvisionnement électrique et permet d'optimiser la consommation et les flux d'énergie.



Plus d'informations disponibles sur : <https://hgr.io/r/XEM470>

## 2. Consignes de sécurité



### Danger de mort par choc électrique.

- Les composants en marche sont traversés par des tensions potentiellement mortelles.
- Utilisez exclusivement le EMC dans un environnement sec et tenez-le à l'écart des liquides.
- Installez uniquement le EMC dans des boîtiers ou sur des tableaux électriques approuvés en aval du compteur du fournisseur d'électricité afin que les raccordements pour les conducteurs neutre et externes soient situés derrière une protection pour prévenir tout contact accidentel.
- Avant de débiter toute intervention d'installation ou de maintenance, coupez l'alimentation au niveau du tableau électrique et assurez-vous qu'elle ne puisse pas être remise en marche par accident.
- Assurez-vous que les conducteurs à raccorder au compteur sont hors tension.
- Conservez les distances minimales requises entre le câble réseau et les composants de l'installation de tension secteur ou utilisez une isolation adaptée.



### Évitez d'endommager ou de détruire le EMC.

- Ne branchez pas de câble ISDN au raccordement au réseau du EMC.
- Par surtensions sur le câble réseau.** Si les câbles réseau sont installés en dehors de l'immeuble, les surtensions peuvent par exemple être causées par la foudre.
- En cas d'installation en dehors de l'immeuble, le câble réseau doit être protégé contre les surtensions de manière appropriée.
- Protégez votre installation photovoltaïque avec des onduleurs en utilisant une protection appropriée contre les surtensions.
- Par utilisation inappropriée.**
- N'utilisez pas le EMC en dehors des tolérances techniques indiquées.
- L'interface Ethernet LAN1/2 du dispositif raccordé doit être conforme aux exigences de très basse tension de sécurité.

## 3. Caractéristiques techniques

Interfaces	LAN (10/100 Mbit) RS485 (half-duplex, max. 115 200 bauds)
Classe de protection	II
Catégorie de surtension	III
IP	IP2X
Section de raccordement conforme à la norme EN 60204	10-25 mm <sup>2</sup> * * mécanique : 1,5-25 mm (par ex., pour le raccordement de transformateurs de courant externes)
Couple de serrage pour bornes à vis	2,0 Nm
Poids	0,3 kg
Dimensions	88 x 70 x 65 mm
Température ambiante en fonctionnement	-25 °C...+45 °C
avec courant de mesure réduit IN < 32 A	-25 °C...+55 °C
pendant le transport/stockage	-25 °C...+70 °C
Humidité relative (sans condensation)	jusqu'à 75 % de moyenne annuelle, jusqu'à 95 % pendant 30 jours/an maximum
Altitude maximale en fonctionnement	2 000 m au-dessus du niveau de la mer
Degré de pollution	2
<b>Alimentation secteur</b>	
Courant d'appel	< 25 mA
Tension / fréquence d'approvisionnement	110 V ~ ± 10 % / 60 Hz ± 5 % ou 230 V ~ ± 10 % / 50 Hz ± 5 %
Consommation interne Pmax	5,0 W
<b>Circuit du courant de mesure pour la catégorie de mesure III</b>	
Courant limite IN / phase	63 A
Tension nominale	max. 230/400 V ~
Plage de fréquences	50/60 Hz ± 5 %

## 4. Fonctionnement du EMC à une température ambiante de 55 °C

Le EMC ne doit pas être utilisé de manière continue à une température ambiante de 55 °C. Si tel était le cas, pensez à vous servir d'un transformateur de courant et à installer le EMC dans un endroit approprié.



**Danger de mort par incendie ou choc électrique** Les composants en marche sont traversés par des tensions potentiellement mortelles. Si la température ambiante est supérieure à 45°C :  
 • La protection électrique ne doit pas dépasser 32 A.  
 • Les transformateurs de courant électrique doivent être utilisés avec des intensités supérieures.  
 • Le EMC doit être raccordé à l'aide de câbles d'une section minimale de 10 mm<sup>2</sup> et d'au moins 1 m de long.

## 5. Description du produit (fig. 1)

A	Sorties pour conducteur L1, L2, L3
B(A)	Raccordement Modbus RTU RS485
B(B)	Non utilisé
C	Port Ethernet LAN1
D	Port Ethernet LAN2
E	PWR : LED Mise sous tension
F	APP : LED Application
G	NET : LED Réseau
H	BTN : bouton (réinitialiser)
I	Entrées pour conducteurs L1, L2, L3
J	Conducteur neutre N

## 6. Interface Modbus

Tenez compte des éléments suivants lors du raccordement d'appareils externes à l'interface Modbus RTU RS485 du EMC.

### Contrôleur :

Exigences relatives au câble :

- Tension nominale / Isolation des fils : 300 V RMS
- Section transversale du câble : 0,25 ... 1,5 mm<sup>2</sup>
- Type de câble : rigide ou flexible
- Recommandation : utilisez un câble standard AlphaWire de désignation 2466C. Un câble CAT5e peut également être utilisé.

### Exigences relatives à l'installation du câble :

- Dans la zone de raccordement de l'interface Modbus RTU RS485 au EMC, des moyens mécaniques doivent être fournis afin de garantir que les différents fils du câble de raccordement se trouvent à au moins 10 mm des éléments sous tension.
- Le câble de raccordement doit être séparé du câble secteur au niveau du tableau électrique et de l'acheminement électrique.
- L'interface Modbus RTU RS485 du dispositif raccordé doit être conforme aux exigences de très basse tension de sécurité.

## Schéma de raccordement pour connecteur RS485 (fig. 2) :

Broche	Description	Couleur
1	Non utilisé	
2	Com. / C/C' / OVL	Marron
3	D1 / B/B' / (+)	Vert
4	D0 / A/A' / (-)	Jaune



Longueur maximale du câble Modbus = 10 m.

## 7. États des LED

Couleur	État	Description
<b>LED Mise sous tension</b>		
Vert	Clignotant	L'appareil démarre.
Vert	Allumé	Application correctement lancée et en cours d'exécution.
Orange	Clignotant	Application en cours de mise à jour.
Orange	Allumé	Application non lancée : un problème est survenu lors de l'exécution de l'application. En cas d'absence de retour à la normale, veuillez contacter l'assistance Hager.
Rouge	Allumé	L'application / Le système ne répond pas : Essayez d'effectuer un redémarrage forcé. En cas d'absence de retour à la normale, veuillez contacter l'assistance Hager.

LED Application		
Vert	Allumé	L'installation est en cours.
Orange	Allumé	Une alerte est survenue, veuillez consulter le site web de flow <a href="https://flow.hager.com">https://flow.hager.com</a> pour en savoir plus.
Rouge	Allumé	Une erreur critique est survenue, veuillez consulter le site web de flow <a href="https://flow.hager.com">https://flow.hager.com</a> pour en savoir plus.
LED Réseau		
/	Arrêté	Pas de connexion lors du démarrage ou si l'application n'est pas lancée.
Vert	Allumé	Connecté à Internet et au cloud.
Vert	Clignotement rapide	Confirmation du démarrage du serveur web local à l'aide du bouton poussoir (appuyer de 2 à 4 s).
Vert	Clignotant	Serveur web local pour configuration réseau activé/accessible.
Orange	Allumé	Connecté à Internet et pas de connexion au cloud.
Orange	Clignotant	Non connecté à Internet et au cloud.
Rouge	Allumé	Problème réseau : conflit d'IP, aucune adresse obtenue sur le serveur DHCP...
Rouge	Clignotement rapide	Confirmation du démarrage de la réinitialisation du réseau à ses paramètres par défaut à l'aide du bouton poussoir (appuyer plus de 4 secondes), voir Redémarrage forcé et paramètres réseau.

## 8. Raccordement électrique pour mesure directe

Lors de la mise en place de la protection appropriée, vous devez vous assurer que l'intensité maximale autorisée par phase (63 A) n'est pas dépassée.

- Installez le EMC sur un rail DIN (fig. 3).
- Connectez les conducteurs au EMC. Ne dépassez pas la section transversale de raccordement et le couple de serrage autorisés pour les bornes à vis (voir Caractéristiques techniques) :
  - Pour un réseau à alimentation triphasée, branchez les conducteurs externes L1, L2 et L3 ainsi que le conducteur neutre N au EMC, comme indiqué dans le schéma de raccordement.
  - Pour un réseau d'alimentation en monophasé, branchez le conducteur externe L1 et le conducteur neutre N au EMC, comme indiqué dans le schéma de raccordement.

La fig. 4 propose un exemple de raccordement.



Veuillez à la bonne répartition des phases. Assurez-vous que toutes les phases sont correctement attribuées. Dans le cas contraire, le EMC générera des valeurs mesurées incorrectes et ne pourra pas garantir de protection contre les surcharges.



En cas d'association avec un système de stockage, veuillez vous reporter au schéma de câblage du système/stockage.

## 9. Raccordement électrique pour mesure indirecte à l'aide de transformateurs de courant

- Installez le EMC sur un rail DIN. Pour ce faire, attachez le XEM470 au bord supérieur du rail DIN et appuyez jusqu'à ce qu'il se bloque.
- Raccordez un transformateur de courant aux conducteurs externes L1, L2 et L3.



Danger de mort par choc électrique sur les bornes du transformateur de courant. En raison du type de raccordement, une tension secteur de 230 V est présente au niveau des conducteurs k/s1 et l/s2. Afin de prévenir les accidents, affichez un avertissement contenant ces informations à cet endroit du site.

- Branchez un câble pour la mesure de courant secondaire aux bornes k/s1 et l/s2 sur chaque transformateur de courant. Ne dépassez pas la section transversale de raccordement autorisée pour le EMC (voir Caractéristiques techniques).
- Branchez le câble de raccordement de mesure du courant au EMC et ne dépassez pas le couple de serrage autorisé pour les bornes à vis (voir Caractéristiques techniques).
- Branchez les câbles de raccordement de mesure de la tension aux conducteurs externes L1, L2 et L3.

La fig. 5 propose un exemple de raccordement.

Désignation	Explication
L1, L2, L3	Conducteur externe
N	Conducteur neutre
SORTIE	Sortie compteur, côté tableau électrique
ENTRÉE	Entrée compteur, côté secteur

## 10. Démarrer l'interface web



<https://flow.hager.com>

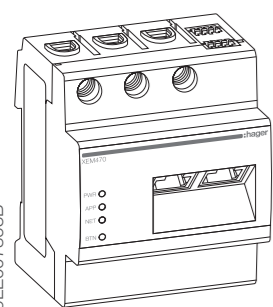
- Scannez l'autocollant contenant le QR code sur l'avant du XEM470 pour accéder à son installation ou l'appairer à un autre appareil. ou
- Connectez-vous à <https://flow.hager.com>
- Connectez-vous à l'aide de vos identifiants myhager Pro.
- Créez ou sélectionnez l'installation pour lui ajouter le EMC.

## 11. Licences open source

Ce produit contient également des logiciels open source développés par des tiers. Cela concerne notamment les licences GPL et LGPL.

Vous trouverez le texte des licences et les notes associées sur l'interface utilisateur du EMC.

Peut être utilisé partout en Europe CE et en Suisse.



## XEM470

Contrôleur Energy Management flow

flow Energy Management Controller

Fig. 1

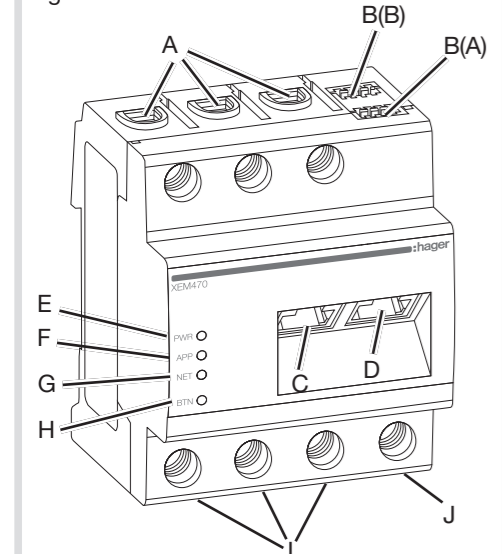


Fig. 2

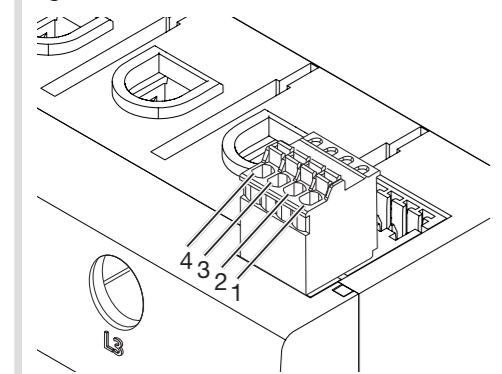
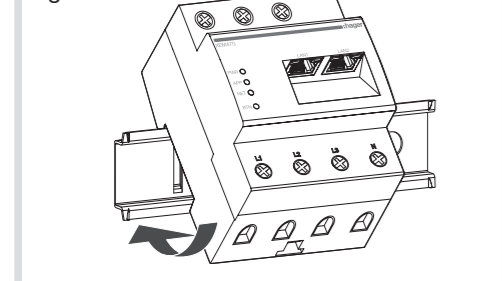
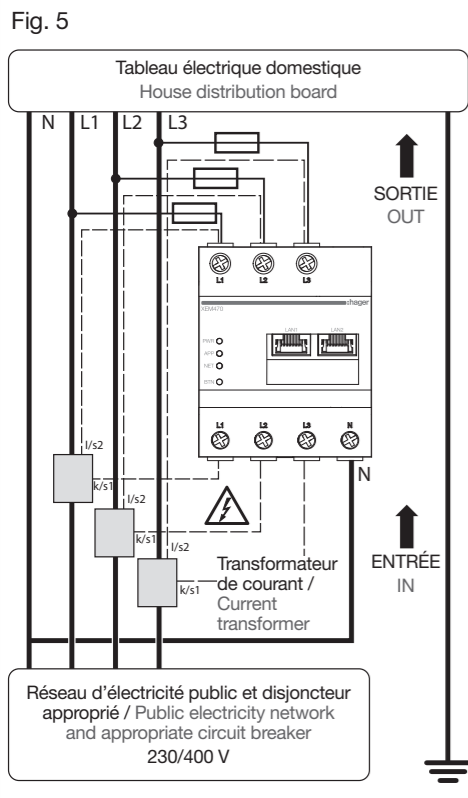
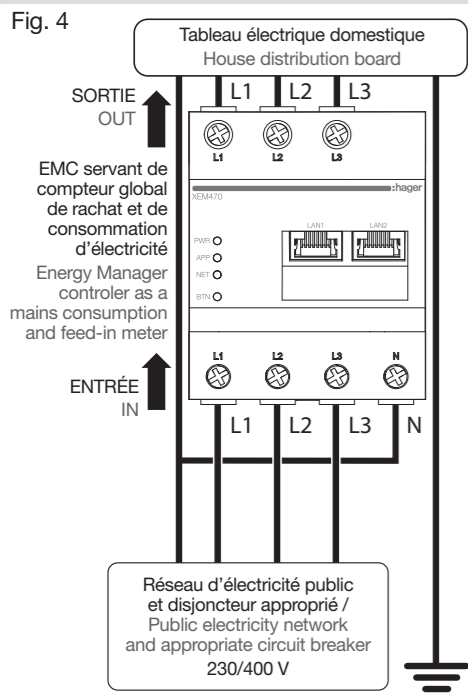


Fig. 3





EN



All installation and maintenance work on this unit must be carried out by a trained and authorised electrician.

The Energy Management Controller (EMC) must be supplied at least with conductor L1 and neutral conductor N.

## 1. Introduction

flow connects the electrical system to the main producers and consumers of the installation in a modular way. Once installed in the meter cabinet, flow monitors and controls the electrical energy dynamics in your home in a modular and flexible manner, by measuring and controlling devices like electric storage system, electric vehicles, heating system and photovoltaic installation.

It prevents your domestic electrical supply from being overloaded and optimize the consumption and energy flows.



More information are available on:  
<https://hgr.io/r/XEM470>

## 2. Safety instructions



### Danger of death by electric shock.

- Live components carry potentially fatal voltages.
- Only use the EMC in a dry environment and keep it away from liquids.
- Install the EMC only in approved enclosures or distribution boards downstream of the electricity supply company's meter so that the connections for the outer and neutral conductors are located behind a cover or guard to prevent accidental contact.
- Before starting any installation or maintenance work, switch off the power to the distribution board and secure to prevent it being switched on again accidentally.
- Make sure that the conductors to be connected to the meter are voltage-free.
- Maintain the prescribed minimum distances between the network cable and mains voltage installation components or use suitable insulation.



### Avoid damage to or destruction of the EMC

- Do not connect an ISDN cable to the EMC's network connection.
- **By voltage surges on the network cable.**
- If network cables are installed outside the building, voltage surges can be caused by lightning strike, for example.
- If installed outside the building, the network cable must be protected with suitable overvoltage protection.
- Protect your solar installation with inverters using suitable overvoltage protection.
- **By improper use.**
- Do not operate the EMC outside the specified technical tolerances.
- The LAN1/2 Ethernet interface of the connected unit must meet the safety extra low voltage requirements.

## 3. Technical data

Interfaces	LAN (10/100 Mbit) RS485 (half-duplex, max. 115200 baud)
Protection class	II
Overvoltage category	III
IP	IP2X
Connection cross section in line with EN 60204	10-25 mm <sup>2</sup> * * Mechanical: 1.5-25 mm (e.g. for connecting external current transformers)
Tightening torque for screw terminals	2.0 Nm
Weight	0.3 kg
Dimensions	88 x 70 x 65 mm
Ambient temperature in operation	-25 °C...+45 °C
with reduced measuring current I <sub>N</sub> < 32 A	-25 °C...+55 °C
during transportation / storage	-25 °C...+70 °C
Relative humidity (non-condensing)	Up to 75% as an annual average, up to 95% on up to 30 days/year
Max. altitude during operation	2000 m above sea level
Degree of pollution	2
<b>Mains power supply</b>	
Starting current	< 25 mA
Supply voltage / frequency	110 V ~ ±10% / 60 Hz ± 5% or 230 V ~ ±10% / 50 Hz ± 5%
Internal consumption P <sub>max</sub>	5.0 W
<b>Measuring current circuit for measurement category III</b>	
Limit current I <sub>N</sub> / phase	63 A
Rated voltage	max. 230/400 V ~
Frequency range	50/60 Hz ± 5 %

## 4. Operation of the EMC at ambient temperature of 55°C

The EMC must not be run continuously at ambient temperatures of 55 °C. If such condition can be present, please consider the usage of Current Transformer and to install the EMC in an appropriate environment.



Danger of death by electric shock or fire. Live components carry potentially fatal voltages. If the ambient temperature exceed 45°C:

- Electrical protection must not exceed 32 A.
- External current transformers should be used for higher currents.
- The EMC must be connected with cables that are at least 10 mm<sup>2</sup> in cross section and no less than 1 m long.

## 5. Product description (fig. 1)

A	Outer conductors, L1, L2, L3 outputs
B(A)	RS485 modbus RTU connection
B(B)	Not used
C	Connection Ethernet LAN1
D	Connection Ethernet LAN2
E	PWR: Power LED
F	APP: Application LED
G	NET: Network LED
H	BTN: Button (reset)
I	Outer conductors, L1, L2, L3 Inputs
J	Neutral conductor N

## 6. Modbus interface

Note the following points when connecting external devices to the RS485 Modbus RTU interface of the EMC.

### Requirement for the cable:

- Nominal voltage/wire insulation: 300 V RMS
- Cable cross section: 0.25 ... 1.5 mm<sup>2</sup>
- Cable type: Rigid or flexible
- Recommendation: Use AlphaWire standard cable, designation 2466C. Alternatively, a CAT5e cable can also be used.

### Requirement for cable installation:

- In the area for connecting the RS485 Modbus RTU interface on the EMC, mechanical means must be provided to ensure that individual wires of the connecting cable are at least 10 mm away from live parts.
- The connecting cable must be run separately from the mains cables in the distribution board and on the permanent link.
- The RS485 Modbus RTU interface of the connected unit must meet the safety extra low voltage requirements.

### Connection diagram for RS485 connector (fig. 2):

Pin	Description	Color
1	Not used	
2	Com. / C/C' / OVL	Brown
3	D1 / B/B' / (+)	Green
4	D0 / A/A' / (-)	Yellow



Maximal modbus cable length = 10 m.

## 7. Led statuses

Colour	Status	Description
<b>Power LED</b>		
Green	Flashing	Device is starting.
Green	On	Application launched correctly and running.
Orange	Flashing	Application on update.
Orange	On	Application not launched: an issue appears in application lifecycle; If system doesn't go back to normal, please take contact with hager support.
Red	On	Application / System Dead: Try to realize an hardware reboot. If system doesn't go back to normal, please take contact with hager support.
<b>Application LED</b>		
Green	On	Installation is running.
Orange	On	Alert occur, see flow website <a href="https://flow.hager.com">https://flow.hager.com</a> for detail.
Red	On	Critical error occur, see flow website <a href="https://flow.hager.com">https://flow.hager.com</a> for detail.
<b>Network LED</b>		
/	Off	No connection during booting or if application is not launched.
Green	On	Internet connected & Cloud connected.
Green	Flashing rapidly	Confirmation the start of the local webserver using the push button (press 2 ... 4 s).
Green	Flashing	Local WebServer for Network configuration activated/reachable.

Orange	On	Internet connected & No Cloud connection.
Orange	Flashing	No Internet connection & No Cloud connection.
Red	On	Network issue: conflict on IP, no address got from DHCP server...
Red	Flashing rapidly	Confirmation the start of "network reset to default" using the push button (press > 4 s) - see <b>Hardware reboot and network settings</b> .

## 8. Electrical connection for direct measurement

It must be ensured by fitting the according protection that the maximum permitted current per phase (63A) is not exceeded.

1. Install the EMC on a DIN rail (fig. 3).

2. Connect the conductors to the EMC.

Do not exceed the permitted connection cross section and tightening torque for the screw terminals (see Technical data):

- For a three phase power network, connect the outer conductors L1, L2 and L3 and the neutral conductor N to the EMC as shown in the connection diagram.
- For a single phase power network, connect the outer conductor L1 and neutral conductor N to the EMC as shown in the connection diagram.

The following fig. 4 contains a connection example.



Check correct allocation of the phases. Make sure that the phases are all correctly allocated, otherwise the EMC will return incorrect measured values and failed to ensure overload protection.



In case of combination with a storage system, please follow the wiring diagram of the system/storage.

## 9. Electrical connection for indirect measurement with current transformers

1. Install the EMC on a DIN rail. To do this, hook the XEM470 onto the top edge of the DIN rail and press down until it latches into place.
2. Connect a current transformer to each outer conductor L1, L2 and L3.



Danger of death by electric shock at the current transformer terminals. Due to the type of connection, there is a mains voltage of 230 V present at conductors k/s1 and I/s2. To prevent accidents, put up a notice with this information at this location on site.

3. Connect a cable for the secondary current measurement to terminals k/s1 and I/s2 on each current transformer. Do not exceed the permitted connection cross section for the EMC (see Technical data).

4. Connect the connecting cable for the current measurement to the EMC and do not exceed the permitted tightening torque for screw terminals (see Technical data).

5. Connect the connecting cables for the voltage measurement to the outer conductors L1, L2 and L3.

The following fig. 5 contains a connection example.

Designation	Explanation
L1, L2, L3	Outer conductor
N	Neutral conductor
OUT	Meter output, distribution board side
IN	Meter input, mains side

## 10. Start the web interface



<https://flow.hager.com>

1. Flash QRCode sticker on the XEM470 front-face to access to its installation or to pair it to one.

or

1. Connect to <https://flow.hager.com>
2. LogIn with yours myhager Pro credentials.
3. Create or select the installation to add the EMC to this one.

that apply on site.

## 11. Open source licenses

This product also contains open source software that was developed by third parties. This relates, in particular, to the GPL and LGPL licenses.

You will find the license text and associated notes on the EMC user interface.

Can be used anywhere in Europe and Switzerland.