

6000 - Rapid System - Canal civil électrique

Code: 132900-00

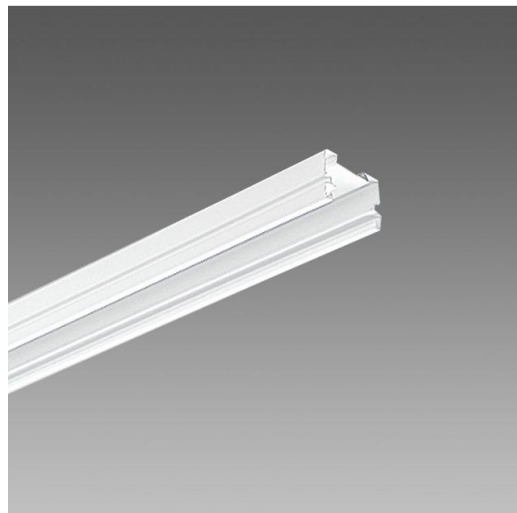
INFORMATIONS GÉNÉRALES



Article	6000 - Rapid System - Canal civil électrique
Code	132900-00

DIMENSIONS ET POIDS

Longueur (mm)	3260 mm
Largeur (mm)	60 mm
Hauteur (mm)	40 mm
Poids (Kg)	3 kg



6000 Rapid System - Для Гражданской/ электрифицированной шины



6000 - Rapid System - Canal civil électrique

Code: 132900-00



6000 - Rapid System - Canal civil électrique

Code: 132900-00

MATÉRIAUX ET COULEURS

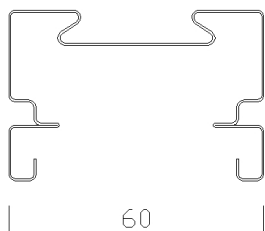
Corps	en acier laminé galvanisé, avec bords retournés anti-coupures.
Peinture	laqué au four avec résine polyester, stabilisé aux rayons UV et traitement par phosphatation.
Couleur	Blanc

NORMES ET CONFORMITÉ

Normes de référence	EN60598-1. Degré de protection selon la norme NF EN 60529.
---------------------	--

ÉQUIPEMENT

Sur demande	Accessoires : acier avec capot thermoplastique, pour la rotation, la jonction, la suspension du canal, ou pour la fixation sur lui de tous les appareils Disano.
-------------	--



60



3260/4700

TÉLÉCHARGEMENT

MONTAGES

[InstructionsMontage eletr.pdf](#)

[InstructionsMontage 6000.dxf](#)

[InstructionsMontage montaccaneletr.dxf](#)

DESSINS

[DessinTechnique d6000.dxf](#)

