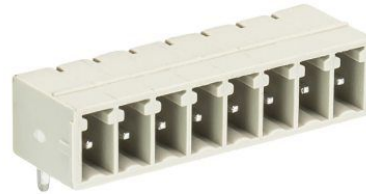


Fiche produit

Article n° 25.647.1453.0

PCB broches en-tête 8513 S / 14 W OB



Article n°	25.647.1453.0
EAN	4015573540576
Unité de commande	50 Piece(s)

certificats/approbations

Données techniques
général

Espacement modulaire	3,5 mm
processus de soudure	soudage vague
Répartiteur compact	boîte
Nombre de pôles	14
nombre de niveaux	1
Marquage	Aucun
Fixation	Aucun
Sens de branchement du connecteur sur circuit imprimé	180°

Données techniques

Courant nominal	8 A
Catégorie de surtension I	690 V
Catégorie de surtension II	250 V
Catégorie de surtension III	125 V
Tension nominale d'impulsion	2,5 kV

Données techniques UL/CSA

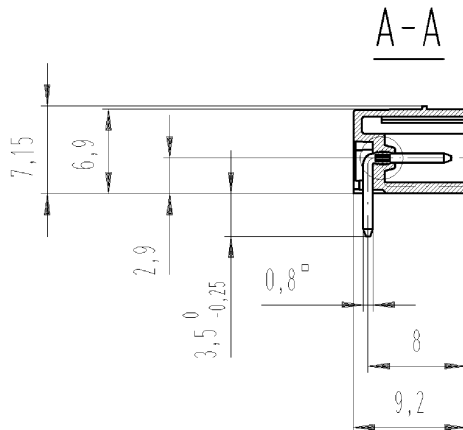
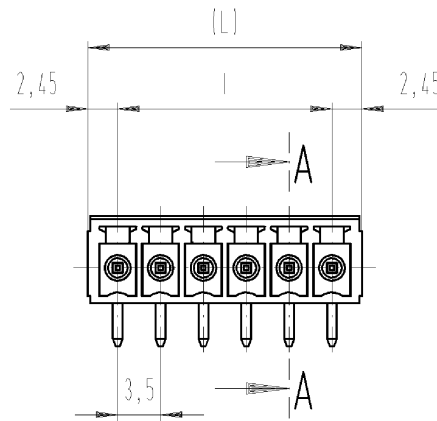
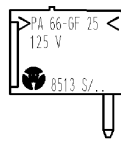
Tension UL	300 V
Câblage actuel	8 A
Câblage d'usine actuelle	8 A
Tension CSA	300 V
CSA actuel	5 A

Autre

Type de matériau d'isolation	Thermo-plastique
Couleur	gris
hauteur	7,15 mm
Longueur	50,4 mm
profondeur	9,2 mm
matière de base de contact	CuZn
matière surface de contact	Sn

Dessin technique


gezeichnete Ausführung: 25.647.0653.F
 drawn version : 25.647.0653.F



Weitere Daten siehe Katalog
 further data see catalog

Diese Maße werden bei Abnahme besonders geprüft
 Ausschließlich Profimade
 MIT ZULASSUNG DER WIELAND AG FÜR INTERNE ZWECKE NUR FÜR

Farbe color	Artikel-Nr. part-no.	Pol- zahl pole	(L)	l	Typ type	Artikel-Nr. part-no.	Pol- zahl pole	(L)	l	Typ type
.0	25.647.0253.F	2	8.4	3.5	8513 S/ 2 W..	25.647.1153.F	11	39.9	35.0	8513 S/11 W..
.0	25.647.0353.F	3	11.9	7.0	8513 S/ 3 W..	25.647.1253.F	12	43.4	38.5	8513 S/12 W..
.0	25.647.0453.F	4	15.4	10.5	8513 S/ 4 W..	25.647.1353.F	13	46.9	42.0	8513 S/13 W..
.1	25.647.0553.F	5	18.9	14.0	8513 S/ 5 W..	25.647.1453.F	14	50.4	45.5	8513 S/14 W..
.1	25.647.0653.F	6	22.4	17.5	8513 S/ 6 W..	25.647.1553.F	15	53.9	49.0	8513 S/15 W..
.1	25.647.0753.F	7	25.9	21.0	8513 S/ 7 W..	25.647.1653.F	16	57.4	52.5	8513 S/16 W..
.7	25.647.0853.F	8	29.4	24.5	8513 S/ 8 W..	25.647.1753.F	17	60.9	56.0	8513 S/17 W..
.7	25.647.0953.F	9	32.9	28.0	8513 S/ 9 W..	25.647.1853.F	18	64.4	59.5	8513 S/18 W..
.7	25.647.1053.F	10	36.4	31.5	8513 S/10 W..	25.647.1953.F	19	67.9	63.0	8513 S/19 W..
						25.647.2053.F	20	71.4	66.5	8513 S/20 W..

Freitoleranz nach		CAD - Zeichnung, keine manuellen Änderungen			1. Verwendung: -		Bl.: 1 von 1		
/	Maßstab	Werkstoff und Oberfläche:		2004	Tag	Name		Zeichnung Nr. T 25.647.0253.0 01K	Index
/	2:1			Entworfen	13.05.	Schmitt J.			
/				Geprüft	-				
/	Vol.	mm ³	Ofl.	mm ³	Normgepr.	-	Ersatz für: -		
/	 wieland		TYP		Benennung				
/			8513 S /		LP_STIFTLISTE				
/			2-20 W		mit Steck- und Lötanschluß, Rastermaß 3,5 PCB headers, pitch 3.5				
Beckseite	Datum / Blatt		Elektrische Verbindungen						
Änderung									

Weitergabe sowie Vervielfältigung dieses Dokuments, Verwertung und Mitteilung
 seines Inhalts, ohne die vorherige schriftliche Genehmigung der Wieland AG,
 ist ausdrücklich untersagt und ohne schriftliche Genehmigung der Wieland AG
 strafbar. The production, distribution and utilization of this document as
 well as the communication of its contents to others without express authorization is prohibited.

A
 1
 2
 3
 4
 5
 6
 7
 8
 9
 10
 11
 12
 13
 14
 15
 16
 17
 18
 19
 20
 M1
 M2
 M3
 L
 G
 i
 11.1
 12.1
 1.1
 256470253001K_4 CADW028 Schmitt 2004-05-13 15:25:26 1.000

