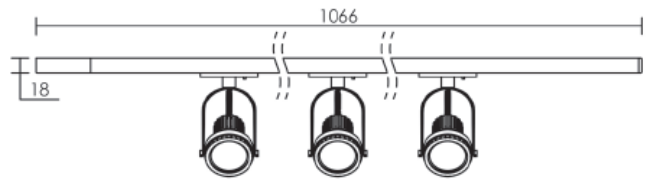
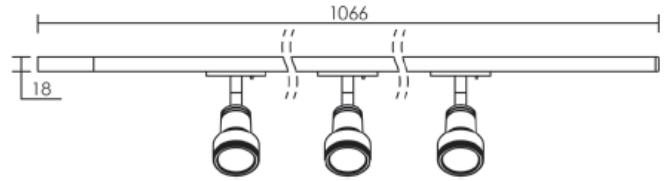




KIT RAIL YEO-ZAO

0257-0284

220-240V / 50Hz 3000K -3x5W



INSTRUCTIONS DE MONTAGE

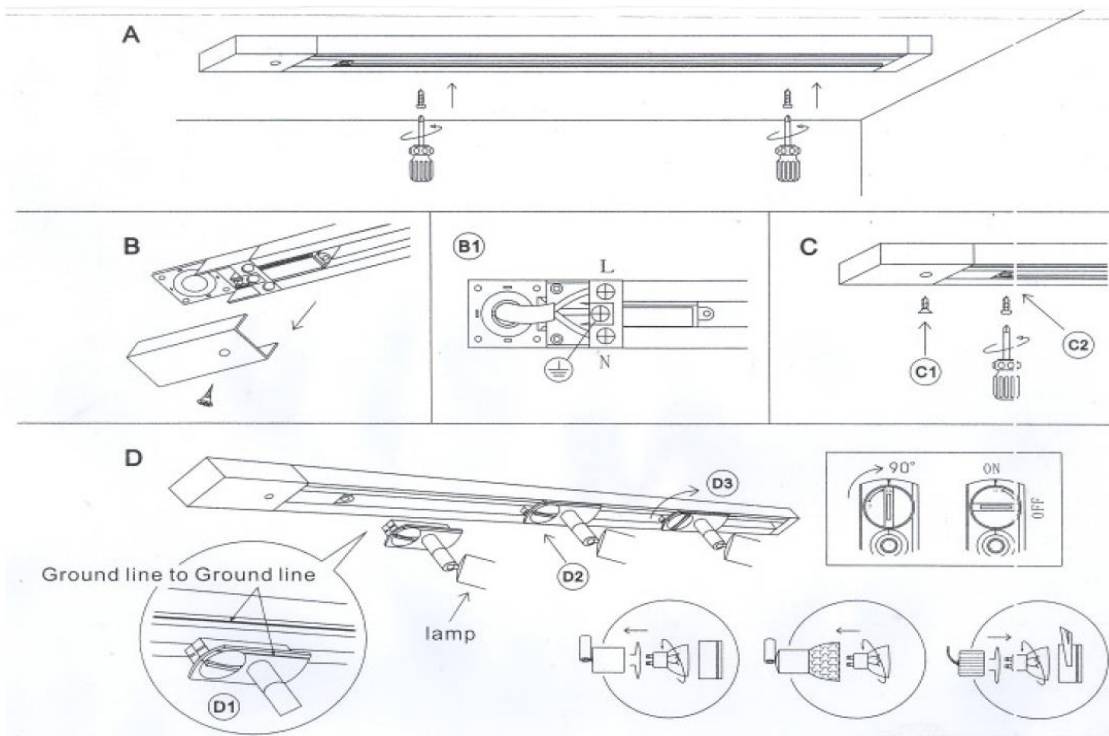
La sécurité de l'appareil n'est garantie que si les instructions suivantes sont respectées, et en conformité avec la norme NF C 15-100.



Usage en INTERIEUR uniquement dans les conditions normales d'utilisation.

ATTENTION : Raccordement au réseau !

Par sécurité il est impératif de couper l'alimentation du réseau avant chaque intervention sur le projecteur.



Informations de maintenance :



- ▶ Produit soumis à la directive DEEE. Il ne doit pas être jeté en poubelle domestique mais rapporté à un centre agréé pour le retraitement des déchets électriques et électroniques.