

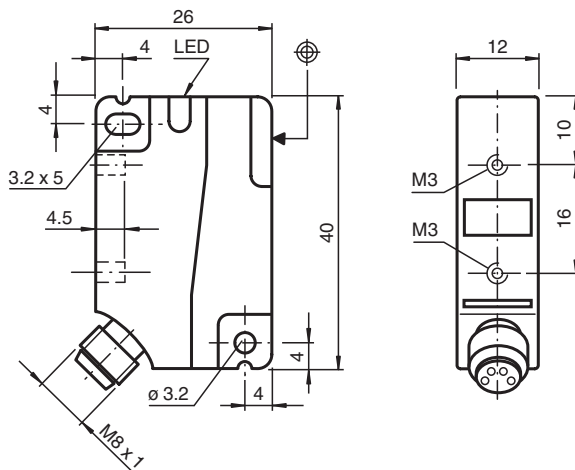


## Détecteur inductif NBB4-F1-A0-V31

- 4 mm, noyable
- 4 fils courant continu



### Dimensions



### Données techniques

#### Caractéristiques générales

Fonction de commutation		antivalente
Type de sortie		NPN
Portée nominale	$s_n$	4 mm
Montage		noyable
Polarité de sortie		CC
Portée de travail	$s_a$	0 ... 3,24 mm
Facteur de réduction $r_{Al}$		0,4
Facteur de réduction $r_{Cu}$		0,45
Facteur de réduction $r_{1.4301}$		0,8

Date de publication: 2022-06-30 Date d'édition: 2022-06-30 : 230439\_fra.pdf

Reportez-vous aux « Remarques générales sur les informations produit de Pepperl+Fuchs ».

Groupe Pepperl+Fuchs  
www.pepperl-fuchs.com

États-Unis : +1 330 486 0001  
fa-info@us.pepperl-fuchs.com

Allemagne : +49 621 776 1111  
fa-info@de.pepperl-fuchs.com

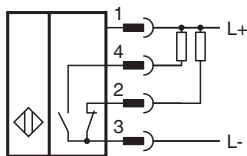
Singapour : +65 6779 9091  
fa-info@sg.pepperl-fuchs.com

**PF** PEPPERL+FUCHS

## Données techniques

Facteur de réduction $r_{Ms}$		0,55
Type de sortie		4 fils
<b>Valeurs caractéristiques</b>		
Tension d'emploi	$U_B$	10 ... 30 V CC
Fréquence de commutation	$f$	0 ... 1400 Hz
Course différentielle	$H$	typ. 5%
Protection contre l'inversion de polarité		protégé
Protection contre les courts-circuits		pulsé
Chute de tension	$U_d$	$\leq 2,5$ V
Tension d'isolement nominale	$U_{BIS}$	60 V
Courant d'emploi	$I_L$	0 ... 250 mA
Courant résiduel	$I_r$	0 ... 0,01 mA typ. 0,1 $\mu$ A pour 25 °C
Consommation à vide	$I_0$	$\leq 15$ mA
Visualisation de l'état de commutation		LED jaune
<b>Valeurs caractéristiques pour la sécurité fonctionnelle</b>		
MTTF <sub>d</sub>		1530 a
Durée de mission ( $T_M$ )		20 a
Couverture du diagnostic (DC)		0 %
<b>conformité de normes et de directives</b>		
Conformité aux normes		
Normes		EN 60947-5-2:2007 IEC 60947-5-2:2007
<b>Agréments et certificats</b>		
Classe de protection		II
Tension d'isolement nominale	$U_i$	60 V
Tension assignée de tenue aux choc	$U_{imp}$	800 V
Agrément UL		cULus Listed, General Purpose
Homologation CSA		cCSAus Listed, General Purpose
agrément CCC		Les produits dont la tension de service est $\leq 36$ V ne sont pas soumis à cette homologation et ne portent donc pas le marquage CCC.
<b>Conditions environnementales</b>		
Température ambiante		-25 ... 70 °C (-13 ... 158 °F)
<b>Caractéristiques mécaniques</b>		
Type de raccordement		Fiche de connecteur M8 x 1 , 4 broches
Matériau du boîtier		PA
Face sensible		PA
Degré de protection		IP67
Couple de serrage des vis de fixation		Filetage M3 max. : 1,1 Nm

## Connexion





## Affectation des broches



Couleur des fils selon EN 60947-5-2

1	BN
2	WH
3	BU
4	BK

## Accessoires

	<b>V31-GM-2M-PUR</b>	Cordon femelle monofilaire droit M8 à codage A, 4 broches, câble PUR gris
	<b>V31-WM-2M-PUR</b>	Cordon femelle monofilaire coudé M8 à codage A, 4 broches, câble PUR gris