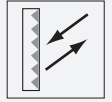


réflecteur avec Microstructure

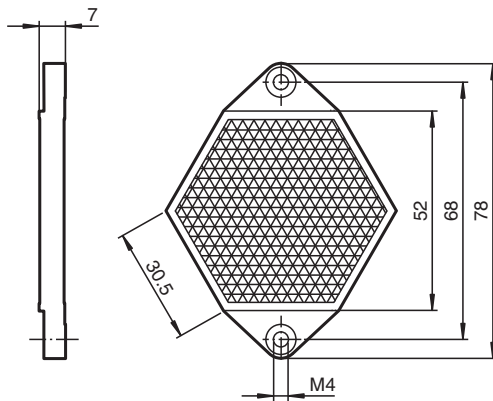
REF-MH78



- Montage simple par trou de fixation
- Microstructure

Réflecteur avec Microstructure, hexagonal 78 mm x 61 mm, trous de fixation

Dimensions



Données techniques

Caractéristiques générales

Forme constructive hexagonal

Conditions environnementales

Température ambiante -20 ... 85 °C (-4 ... 185 °F)

Caractéristiques mécaniques

Matériau PMMA/ABS

Dimensions 78 mm x 61 mm x 7 mm

Fixation trous de fixation

Application

Réflecteurs

Les cellules en mode reflex polarisées doivent utiliser des réflecteurs prismatiques.

Les réflecteurs prismatiques avec microstructure sont utilisés avec des cellules laser en mode reflex dotées d'un petit spot lumineux.