

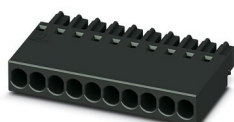
# MCC 0,5/11-ST-2,54 - Connecteur mâle pour C.I.



1012276

<https://www.phoenixcontact.com/fr/produits/1012276>

Veillez tenir compte du fait que les données affichées dans ce document PDF proviennent de notre catalogue en ligne. Vous trouverez les données complètes dans la documentation utilisateur. Nos conditions générales d'utilisation des téléchargements sont applicables.



Connecteur mâle pour C.I., section nominale: 0,75 mm<sup>2</sup>, coloris: noir, intensité nominale: 6 A, tension de référence (III/2): 160 V, type de contact: Connecteur femelle, nombre de potentiels: 11, nombre de rangées: 1, nombre de pôles: 11, nombre de connexions: 11, gamme d'articles: MCC 0,5/...-ST, pas: 2,54 mm, type de raccordement: Raccordement à sertir, sens d'enfichage conducteur/circuit imprimé: 0 °, système débrochable: COMBICON FMC 0,5, verrouillage: sans, type de fixation: sans, type de conditionnement: emballé dans un carton

## Avantages

- Raccordement économique des conducteurs sertis en grandes quantités
- Les points de contact dorés garantissent la stabilité à long terme de la qualité de transmission
- Dimensions réduites des composants pour des applications dans des espaces restreints
- Outils pour le sertissage manuel et automatique disponibles en option

## Données commerciales

|                                     |               |
|-------------------------------------|---------------|
| Référence                           | 1012276       |
| Conditionnement                     | 100 Unité(s)  |
| Commande minimum                    | 100 Unité(s)  |
| Clé de vente                        | AAACAA        |
| Product key                         | AAACAA        |
| GTIN                                | 4055626489148 |
| Poids par pièce (emballage compris) | 1,391 g       |
| Poids par pièce (hors emballage)    | 1,317 g       |
| Numéro du tarif douanier            | 85366990      |
| Pays d'origine                      | DE            |

## Caractéristiques techniques

### Propriétés du produit

|                      |                                  |
|----------------------|----------------------------------|
| Ligne de produits    | COMBICON Connectors XS           |
| Type de produit      | Connecteur de plaque conductrice |
| Gamme de produits    | MCC 0,5/..-ST                    |
| Nombre de pôles      | 11                               |
| Pas                  | 2,54 mm                          |
| Nombre de connexions | 11                               |
| Nombre de rangées    | 1                                |
| Nombre de potentiels | 11                               |

### Propriétés électriques

|                                  |                |
|----------------------------------|----------------|
| Intensité nominale $I_N$         | 6 A            |
| Tension nominale $U_N$           | 160 V          |
| Degré de pollution               | 3              |
| Résistance de contact            | 2,1 m $\Omega$ |
| Tension de référence (III/3)     | 160 V          |
| Tension de choc assignée (III/3) | 2,5 kV         |
| Tension assignée (III/2)         | 160 V          |
| Tension de choc assignée (III/2) | 2,5 kV         |
| Tension de référence (II/2)      | 320 V          |
| Tension de choc assignée (II/2)  | 2,5 kV         |

### Caractéristiques de raccordement

#### Technologie de raccordement

|                        |                      |
|------------------------|----------------------|
| Type                   | Standard             |
| Système de connecteurs | COMBICON FMC 0,5     |
| Section nominale       | 0,75 mm <sup>2</sup> |
| Type de contact        | Connecteur femelle   |

#### Verrouillage

|                      |      |
|----------------------|------|
| Mode de verrouillage | sans |
| Bride de fixation    | sans |

#### Raccordement du conducteur

|  |  |
|--|--|
| Type de raccordement                           | Raccordement à sertir  |
| Sens d'enchâssement conducteur/circuit imprimé | 0 °  |
| Section de conducteur souple                   | 0,14 mm <sup>2</sup> ... 0,75 mm <sup>2</sup> (Diamètre extérieur maximal de l'isolation 1,9 mm) |
| Section conduct. AWG                           | 26 ... 18 (Diamètre extérieur maximal de l'isolation 1,9 mm)                                     |
| Longueur à dénuder                             | 4,1 mm ... 4,5 mm  |

### Indications sur les matériaux

# MCC 0,5/11-ST-2,54 - Connecteur mâle pour C.I.



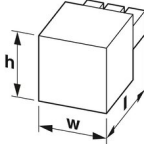
1012276

<https://www.phoenixcontact.com/fr/produits/1012276>

## Indication de matériau - boîtier

|   |             |
|---|-------------|
| Coloris (Boîtiers)  | noir (9005) |
| Matériau isolant  | PA          |
| Groupe d'isolant  | I           |
| IRC selon CEI 60112   | 600         |
| Classe d'inflammabilité selon UL 94                                     | V0          |
| Indice d'inflammabilité au fil incandescent GWFI selon EN 60695-2-12    | 850         |
| Température d'ignition au fil incandescent GWIT selon EN 60695-2-13     | 775         |
| Température des essais de pression à bille selon la norme EN 60695-10-2 | 125 °C      |

## Dimensions

|              |   |
|--------------|---|
| Dessin coté  |  |
| Pas          | 2,54 mm   |
| Largeur [w]  | 28,44 mm  |
| Hauteur [h]  | 3,95 mm   |
| Longueur [l] | 16 mm   |

## Montage

|                      |                       |
|----------------------|-----------------------|
| Type de raccordement | Raccordement à sertir |
|----------------------|-----------------------|

## Remarques

|                                   |   |
|-----------------------------------|---|
| Remarque relative au contact      | Vous trouverez des informations relatives au matériel de base et aux propriétés de la surface des contacts à sertir dans la boutique en ligne sous les caractéristiques techniques du contact à sertir correspondant. |
| Remarque relative à l'application | Tous les contrôles en laboratoire ont été réalisés avec les contacts à sertir indiqués comme accessoires.   |
| Remarque relative à l'application | Le courant dépend du contact à sertir utilisé et de la section de conducteur.   |
| Remarque relative à l'application | Les contacts à sertir correspondants se trouvent sous l'onglet « Accessoires ».   |
| Remarque relative à l'application | Les contacts à servir ne doivent être traités qu'avec des outils de sertissage autorisés.   |

## Contrôles mécaniques

### Résistance à la traction des raccordements à sertir

|   |  |
|---|--|
| Résultat  | Essai réussi                           |
| Section de conducteur/type de conducteur/effort de traction, valeur nominale/réelle | 0,14 mm <sup>2</sup> / souple / > 18 N |

# MCC 0,5/11-ST-2,54 - Connecteur mâle pour C.I.



1012276

<https://www.phoenixcontact.com/fr/produits/1012276>

## Forces d'enfichage et de retrait

|                                 |              |
|---------------------------------|--------------|
| Résultat                        | Essai réussi |
| Nombre de cycles                | 100          |
| Force d'enfichage par pôle env. | 2 N          |
| Force de retrait par pôle env.  | 3 N          |

## Résistance des inscriptions

|                           |                           |
|---------------------------|---------------------------|
| Spécification de contrôle | DIN EN 60068-2-70:1996-07 |
| Résultat                  | Essai réussi              |

## Polarisation et détrompage

|                           |                           |
|---------------------------|---------------------------|
| Spécification de contrôle | DIN EN 60512-13-5:2006-11 |
| Résultat                  | Essai réussi              |

## Contrôle visuel

|                           |                          |
|---------------------------|--------------------------|
| Spécification de contrôle | DIN EN 60512-1-1:2003-01 |
| Résultat                  | Essai réussi             |

## Contrôle des dimensions

|                           |                          |
|---------------------------|--------------------------|
| Spécification de contrôle | DIN EN 60512-1-2:2003-01 |
| Résultat                  | Essai réussi             |

## Conditions environnementales et de durée de vie

### Essai de résistance aux vibrations

|                           |   |
|---------------------------|---|
| Spécification de contrôle | DIN EN 60068-2-6 (VDE 0468-2-6):2008-10 |
| Fréquence                 | 10 - 500 - 10 Hz                        |
| Vitesse de balayage       | 1 octave/min                            |
| Amplitude                 | 0,35 mm (10 Hz ... 60,1 Hz)             |
| Vitesse de balayage       | 5g (60,1 Hz ... 500 Hz)                 |
| Durée de contrôle par axe | 2 h                                     |

### Essai de durée de vie

|  |   |
|--|---|
| Spécification de contrôle                      | DIN EN 60512-9-1 (VDE 0687-512-9-1):2010-12 |
| Tension de tenue aux chocs au niveau de la mer | 2,95 kV                                     |
| Résistance de passage R <sub>1</sub>           | 2,1 mΩ                                      |
| Résistance de passage R <sub>2</sub>           | 2,1 mΩ                                      |
| Nombre de cycles d'enfichage                   | 100   |
| Résistance d'isolement pôles voisins           | > 5 MΩ                                      |

### Contrôle climatique

|   |  |
|---|--|
| Spécification de contrôle                 | DIN 50018:2013-05  |
| Sensibilité à la corrosion                | 1,0 dm <sup>3</sup> SO <sub>2</sub> sur 300 dm <sup>3</sup> /40 °C/1 cycle |
| Sensibilité à la chaleur                  | 105 °C/168 h   |
| Tension de tenue aux courants alternatifs | 1,39 kV  |

### Conditions ambiantes

# MCC 0,5/11-ST-2,54 - Connecteur mâle pour C.I.



1012276

<https://www.phoenixcontact.com/fr/produits/1012276>

|   |  |
|---|--|
| Température ambiante (fonctionnement)       | -40 °C ... 100 °C (en fonction de la courbe de derating) |
| Température ambiante (stockage/transport)   | -40 °C ... 70 °C   |
| Humidité rel. de l'air (stockage/transport) | 30 % ... 70 %  |
| Température ambiante (montage)              | -5 °C ... 100 °C   |

## Contrôles électriques

### Essai thermique | Groupe d'essais C

|                           |                          |
|---------------------------|--------------------------|
| Spécification de contrôle | DIN EN 60512-5-1:2003-01 |
| Nombre de pôles testé     | 16                       |

### Résistance d'isolement

|                                      |                          |
|--------------------------------------|--------------------------|
| Spécification de contrôle            | DIN EN 60512-3-1:2003-01 |
| Résistance d'isolement pôles voisins | > 5 MΩ                   |

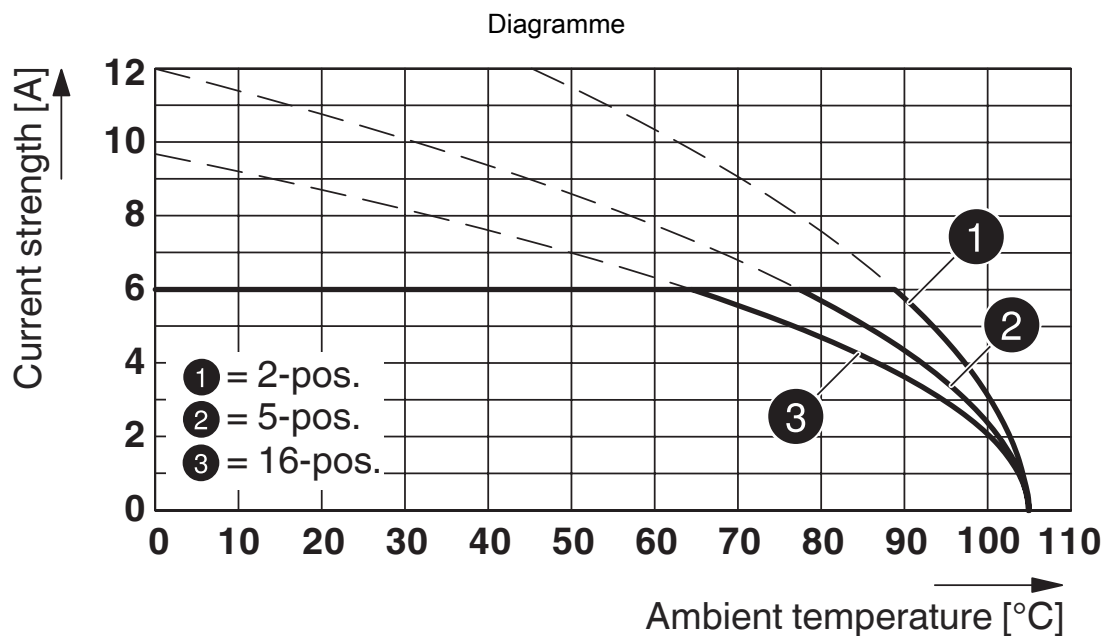
### Distances dans l'air et lignes de fuite |

|  |                                     |
|--|-------------------------------------|
| Spécification de contrôle  | DIN EN 60664-1 (VDE 0110-1):2008-01 |
| Groupe d'isolant   | I                                   |
| Résistance aux courants de fuite (DIN EN 60112 (VDE 0303-11))          | CTI 600                             |
| Tension d'isolement assignée (III/3)                                   | 160 V                               |
| Tension de choc assignée (III/3)                                       | 2,5 kV                              |
| valeur minimale de la distance dans l'air - champ non homogène (III/3) | 1,5 mm                              |
| valeur minimale de la ligne de fuite (III/3)                           | 2 mm                                |
| Tension d'isolement assignée (III/2)                                   | 160 V                               |
| Tension de choc assignée (III/2)                                       | 2,5 kV                              |
| valeur minimale de la distance dans l'air - champ non homogène (III/2) | 1,5 mm                              |
| valeur minimale de la ligne de fuite (III/2)                           | 0,8 mm                              |
| Tension d'isolement assignée (II/2)                                    | 320 V                               |
| Tension de choc assignée (II/2)  | 2,5 kV                              |
| valeur minimale de la distance dans l'air - champ non homogène (II/2)  | 1,5 mm                              |
| valeur minimale de la ligne de fuite (II/2)                            | 1,6 mm                              |

## Indications sur l'emballage

|                         |                        |
|-------------------------|------------------------|
| Type de conditionnement | emballé dans un carton |
|-------------------------|------------------------|

## Dessins



Type : MCC 0,5/...-ST-2,54 avec MC 0,5/...-G-2,54 P20 THR R...

# MCC 0,5/11-ST-2,54 - Connecteur mâle pour C.I.




1012276

<https://www.phoenixcontact.com/fr/produits/1012276>

## Homologations

📄 To download certificates, visit the product detail page: <https://www.phoenixcontact.com/fr/produits/1012276>

|  <b>cULus Recognized</b><br>Identifiant de l'homologation: E60425-20110128 |                        |                          |             |                       |
|---|------------------------|--------------------------|-------------|-----------------------|
|   | Tension nominale $U_N$ | Intensité nominale $I_N$ | Section AWG | Section $\text{mm}^2$ |
| Groupe utilisateur B  | 150 V                  | 6 A                      | 26 - 18     | -                     |
| Groupe utilisateur D  | 150 V                  | 6 A                      | 26 - 18     | -                     |

|  <b>VDE Gutachten mit Fertigungsüberwachung</b><br>Identifiant de l'homologation: 40042258 |                        |                          |             |                       |
|---|------------------------|--------------------------|-------------|-----------------------|
|   | Tension nominale $U_N$ | Intensité nominale $I_N$ | Section AWG | Section $\text{mm}^2$ |
|   | 160 V                  | 6 A                      | -           | 0,14 - 0,75           |

# MCC 0,5/11-ST-2,54 - Connecteur mâle pour C.I.



1012276

<https://www.phoenixcontact.com/fr/produits/1012276>

## Classifications

### ECLASS

|             |          |
|-------------|----------|
| ECLASS-11.0 | 27460202 |
| ECLASS-12.0 | 27460202 |
| ECLASS-13.0 | 27460202 |

### ETIM

|          |          |
|----------|----------|
| ETIM 8.0 | EC002638 |
|----------|----------|

### UNSPSC

|             |          |
|-------------|----------|
| UNSPSC 21.0 | 39121400 |
|-------------|----------|



# MCC 0,5/11-ST-2,54 - Connecteur mâle pour C.I.



1012276

<https://www.phoenixcontact.com/fr/produits/1012276>

## Conformité environnementale

China RoHS

Période d'utilisation conforme : illimitée = EFUP-e

Aucune substance dangereuse dépassant les valeurs seuils ;

# MCC 0,5/11-ST-2,54 - Connecteur mâle pour C.I.



1012276

<https://www.phoenixcontact.com/fr/produits/1012276>

## Accessoires

### MCC 0,5-MP AU 0,14-0,5 - Contact à sertir

1013425

<https://www.phoenixcontact.com/fr/produits/1013425>



Contact à sertir, intensité nominale: 6 A, type de contact: Connecteur femelle, type de raccordement: Raccordement à sertir, surface des contacts: or, type de conditionnement: Produit en vrac

---

### MCC 0,5-MP AU 0,14-0,5 R - Contact à sertir

1013420

<https://www.phoenixcontact.com/fr/produits/1013420>



Contact à sertir, intensité nominale: 6 A, type de contact: Connecteur femelle, type de raccordement: Raccordement à sertir, surface des contacts: or, type de conditionnement: Ceinture

# MCC 0,5/11-ST-2,54 - Connecteur mâle pour C.I.



1012276

<https://www.phoenixcontact.com/fr/produits/1012276>

## MCC 0,5-MP AU 0,34-0,75 - Contact à sertir

1013419

<https://www.phoenixcontact.com/fr/produits/1013419>



Contact à sertir, intensité nominale: 6 A, type de contact: Connecteur femelle, type de raccordement: Raccordement à sertir, surface des contacts: or, type de conditionnement: Produit en vrac

---

## MCC 0,5-MP AU 0,34-0,75 R - Contact à sertir

1013418

<https://www.phoenixcontact.com/fr/produits/1013418>



Contact à sertir, intensité nominale: 6 A, type de contact: Connecteur femelle, type de raccordement: Raccordement à sertir, surface des contacts: or, type de conditionnement: Ceinture

# MCC 0,5/11-ST-2,54 - Connecteur mâle pour C.I.



1012276

<https://www.phoenixcontact.com/fr/produits/1012276>

## CRIMPFOX-P CC 0.75 L - Pince à sertir

1064998

<https://www.phoenixcontact.com/fr/produits/1064998>



Pince à sertir, pour connexion à sertir MINICONNEC, coupe : 0,14 ... 0,75 mm<sup>2</sup>. Verrouillage forcé déverrouillable, sertissage parallèle précis, entrée frontale, sertissage B, avec 2 aides au positionnement

## MC 0,5/11-G-2,54 P20 THR R56 - Embase de circuit imprimé

1821339

<https://www.phoenixcontact.com/fr/produits/1821339>



Embase de circuit imprimé, section nominale: 0,5 mm<sup>2</sup>, coloris: noir, intensité nominale: 6 A, tension de référence (III/2): 160 V, surface des contacts: or, type de contact: Mâle, nombre de potentiels: 11, nombre de rangées: 1, nombre de pôles: 11, nombre de connexions: 11, gamme d'articles: MC 0,5/..-G-THR, pas: 2,54 mm, montage: Soudage THR, plan des broches: Brochage linéaire, longueur de broche [P]: 2 mm, nombre de picots par potentiel: 1, système débrochable: COMBICON FMC 0,5, Orientation du modèle d'enfichage: Standard, verrouillage: sans, type de fixation: sans, type de conditionnement: Sangle en largeur de 56 mm, Quantités échantillons disponibles sous SAMPLE MC...

# MCC 0,5/11-ST-2,54 - Connecteur mâle pour C.I.

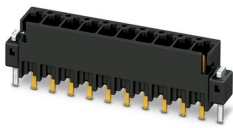
1012276

<https://www.phoenixcontact.com/fr/produits/1012276>

## MCV 0,5/11-G-2,54 P20 THR R56 - Embase de circuit imprimé

1821481

<https://www.phoenixcontact.com/fr/produits/1821481>



Embase de circuit imprimé, section nominale: 0,5 mm<sup>2</sup>, coloris: noir, intensité nominale: 6 A, tension de référence (III/2): 160 V, surface des contacts: or, type de contact: Mâle, nombre de potentiels: 11, nombre de rangées: 1, nombre de pôles: 11, nombre de connexions: 11, gamme d'articles: MCV 0,5/..-G-THR, pas: 2,54 mm, montage: Soudage THR, plan des broches: Brochage linéaire, longueur de broche [P]: 2 mm, nombre de picots par potentiel: 1, système débrochable: COMBICON FMC 0,5, Orientation du modèle d'enfichage: Standard, verrouillage: sans, type de fixation: sans, type de conditionnement: Sangle en largeur de 56 mm, Quantités échantillons disponibles sous SAMPLE MC...

## MC 0,5/11-G-2,54 SMD R56 - Embase de circuit imprimé

1821782

<https://www.phoenixcontact.com/fr/produits/1821782>



Embase de circuit imprimé, section nominale: 0,5 mm<sup>2</sup>, coloris: noir, intensité nominale: 6 A, tension de référence (III/2): 160 V, surface des contacts: or, type de contact: Mâle, nombre de potentiels: 11, nombre de rangées: 1, nombre de pôles: 11, nombre de connexions: 11, gamme d'articles: MC 0,5/..-G-SMD, pas: 2,54 mm, montage: Sertissage SMD, plan des broches: Brochage linéaire, nombre de picots par potentiel: 1, système débrochable: COMBICON FMC 0,5, Orientation du modèle d'enfichage: Standard, verrouillage: sans, type de fixation: sans, type de conditionnement: Sangle en largeur de 56 mm, Quantités échantillons disponibles sous SAMPLE MC...

# MCC 0,5/11-ST-2,54 - Connecteur mâle pour C.I.



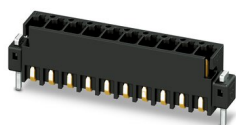
1012276

<https://www.phoenixcontact.com/fr/produits/1012276>

## MCV 0,5/11-G-2,54 SMD R56 - Embase de circuit imprimé

1821630

<https://www.phoenixcontact.com/fr/produits/1821630>



Embase de circuit imprimé, section nominale: 0,5 mm<sup>2</sup>, coloris: noir, intensité nominale: 6 A, tension de référence (III/2): 160 V, surface des contacts: or, type de contact: Mâle, nombre de potentiels: 11, nombre de rangées: 1, nombre de pôles: 11, nombre de connexions: 11, gamme d'articles: MCV 0,5/...-G-SMD, pas: 2,54 mm, montage: Sertissage SMD, plan des broches: Brochage linéaire, nombre de picots par potentiel: 1, système débrosable: COMBICON FMC 0,5, Orientation du modèle d'enfichage: Standard, verrouillage: sans, type de fixation: sans, type de conditionnement: Sangle en largeur de 56 mm, Quantités échantillons disponibles sous SAMPLE MC...

Phoenix Contact 2023 © - Tous droits réservés

<https://www.phoenixcontact.com>

PHOENIX CONTACT SAS

52 Boulevard de Beaubourg Emerainville

77436 Marne La Vallée Cedex 2 France

+33 (0) 1 60 17 98 98

[documentation@phoenixcontact.fr](mailto:documentation@phoenixcontact.fr)