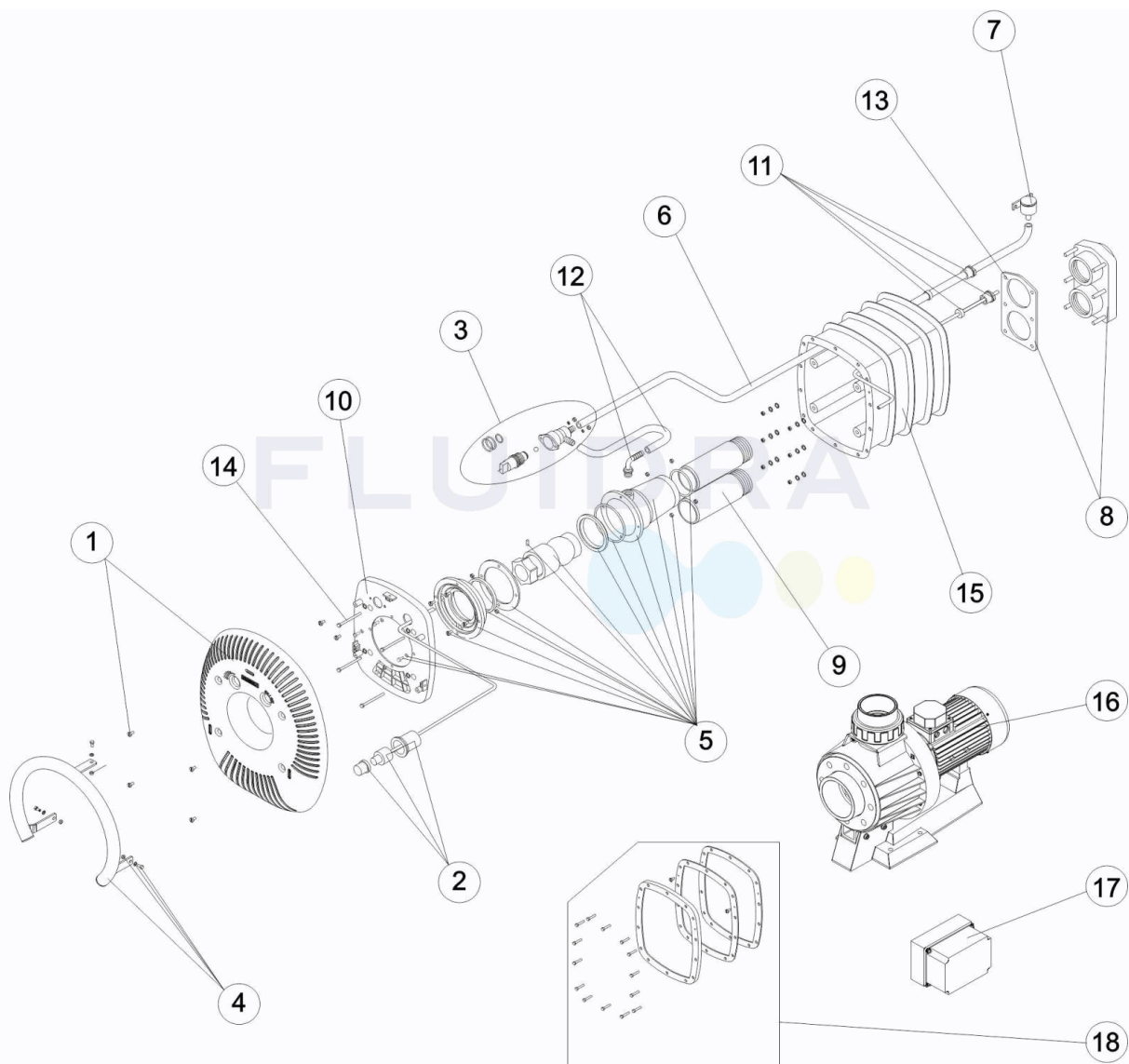


CODE 35375, 35376, 35377, 37214

DESCRIPTION: ÉQUIPEMENT NAGE CONTRE-COURANT



FRANCAIS

POS	CODE	DESCRIPTION	POS	CODE	DESCRIPTION
1	4402050601	COUVERCLE ECC. ECO.	12	4402050121	TUYAU D'ASPIRATION ET VENTURI L-300 M/M.
2	4402050119	BOUTON POUSSOIR	13	4402050108	JOINT DE CONNEXION
3	4402050603	BOUTON DE REGLAGE D'AIR	14	4402050134	VIS DE FIXATION
4	4402050604	MAIN COURANTE	15	11502R0100	BLOC D'ENCASTREMENT
5	4402050605	ENSEMBLE REFOULEMENT	16	* 28568	POMPES 3 HP II
6	4401070015	CONDUIT ASPIRATION 1,5 M.	16	* 30774	POMPES 3 HP III
7	4402050109	VALVE ASPIRATION D'AIR	16	* 11509	POMPES 4,5 HP III
8	4402050107	BRIDE DE CONNEXION AVEC JOINT	17	* 25456	COFFRETS DE COMANDE 3 HP II
9	4402050118	MANCHETTE ASPIRATION / REFOULEMENT	17	* 32151	COFFRETS DE COMANDE 3 HP III
10	4402050126	PLAQUE DE FIXATION ABS	17	* 11510	COFFRETS DE COMANDE 4,5 HP III
11	4402050110	PRESSE ETOUPE	18	11503	KIT POR MONTAGE PISCINES LINER ET POLYESTER

CODE **35375, 35376, 35377, 37214**

DESCRIPTION: **ÉQUIPEMENT NAGE CONTRE-COURANT**

**OBSERVATIONS**

POS	CODE	OBSERVATIONS
16	11509	POUR: 35377
16	28568	POUR: 35375
16	30774	POUR: 35376
17	11510	POUR: 35377
17	25456	POUR: 35375
17	32151	POUR: 35376