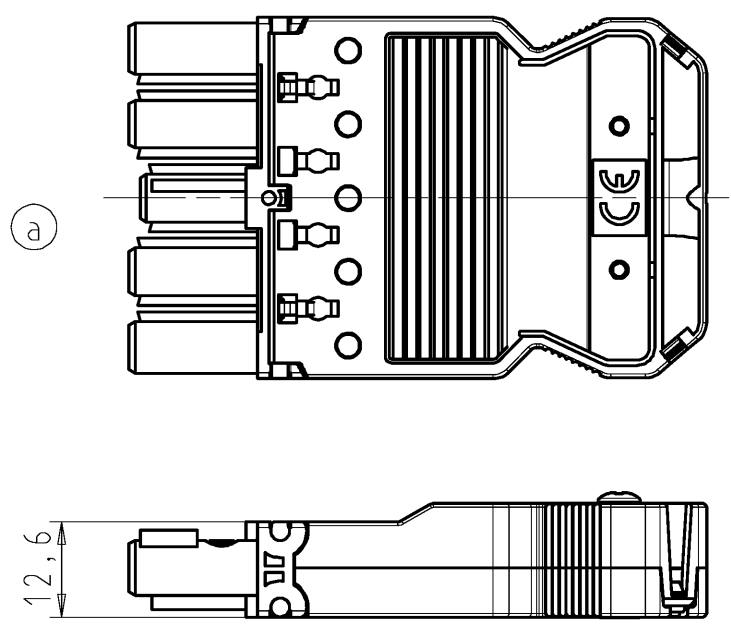
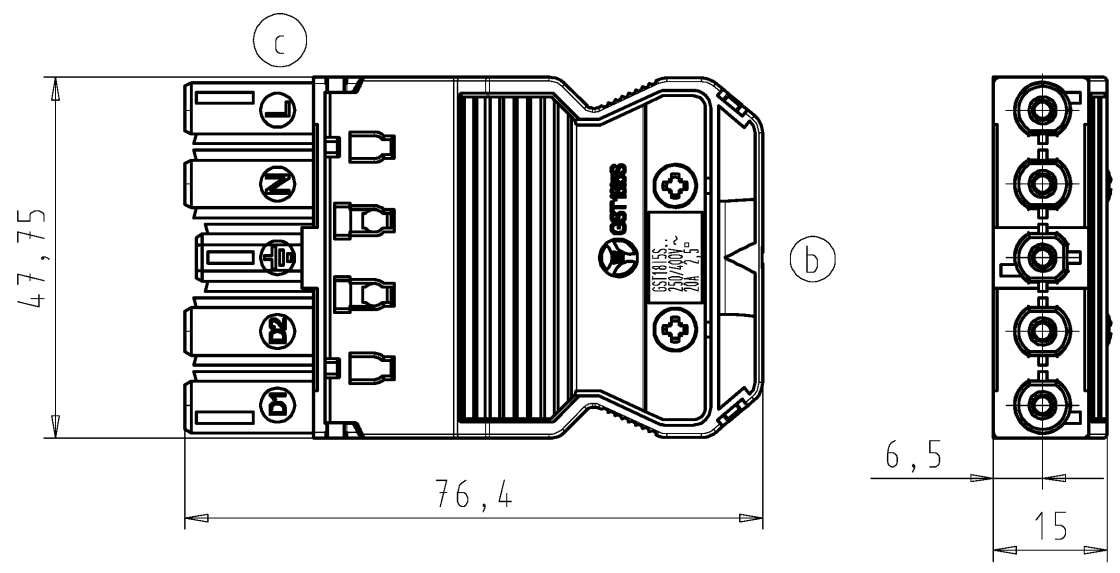


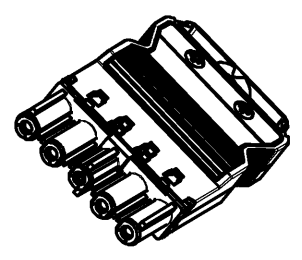
These dimensions will be especially checked at delivery
 Only inspection dimensions
 With /E marked dimensions are only valid for internal use



Diese Maße werden bei Abnahme besonders geprüft
 Ausschließlich Prüfmaße
 Mit /E gekennzeichnete Maße sind nur für interne Zwecke gültig



Weitere Daten siehe Katalog
 further data see catalog



Weitergabe sowie Vervielfältigung dieses Dokuments, Verwertung und Mitteilung seines Inhalts sind verboten, soweit nicht ausdrücklich gestattet. Die Reproduktion, Distribution und Utilization of this document as well as the communication of its contents to others without express authorization is prohibited.

Tolerierung Size ISO 14405(E)/Tolerance system Size ISO 14405(E). (This ISO-standard describes the envelope principle. According to the envelope principle the deviations of form and parallelism are limited by the size tolerances).				ja/yes <input checked="" type="checkbox"/> Stoffverbots- und Deklarationsliste nach WN 5020.010 ist einzuhalten. Conformity with Wieland document WN 5020.010 e (list of prohibited / declarable hazardous substances) to be declared!					
Freitoleranz nach General tolerance		DIN ISO 2768 - m		CAD - Zeichnung, keine manuellen Änderungen CAD - drawing, no manual modifications allowed		1.Verwendung: First Use: -		Blatt: 1 von 1 Sheet: 1 of 1	
		Werkstoff/Material		2007	Tag/Date	Name		Zeichnung Nr./Drawing No.	
				gezeichnet drawn	24.09.	Schmitt J.		92.953.4453.0 01K c	
		Maßstab/Scale		geprüft checked	-	-		Index	
		2:1		Normgepr. Stand. check	-	-		Maße in mm/Dimensions are in mm	
c	01.12.2015/	Vol.	mm ³ OfI./Surf.	mm ²	Ersatz für/Replacement for: -				
b	12.11.2012/			Type	Benennung/Title				
a	29.07.2008/			GST1815S	BUCHSENTEIL_MIT_ZUGENTLASTUNG				
Index	Datum / Blatt Date / Sheet			B1 ZR1 S PB02	female screw version with strain relief 250/400V AC, 20A, 2,5qmm				
Änderung/Revision									