

NOTICE D'INSTALLATION

Il est conseillé de lire soigneusement et entièrement la notice avant de procéder à l'installation du matériel.

Connectique 60A Gamme CIBE®

1 – Outillage préconisé :

Clé à cliquet Rallonge 125mm Carré3/8 Douille isolée 6 pans de 10 Tournevis Cruciforme Pozidriv N°2

2 – Caractéristiques des bornes de raccordement des connecteurs 60A:

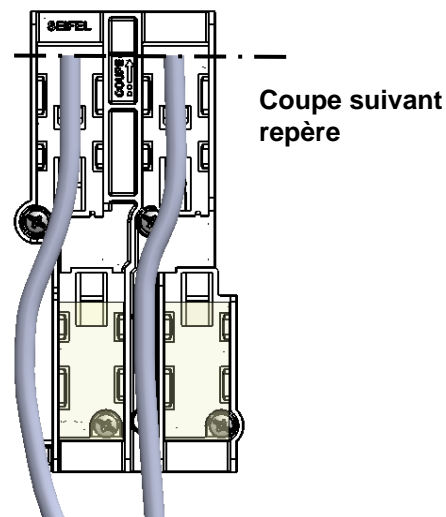
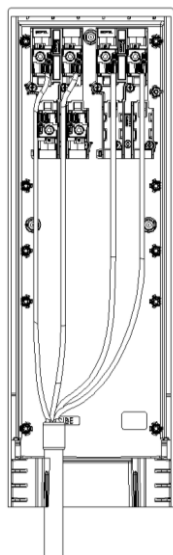
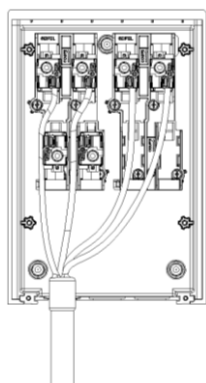
Capacité Minimum	Capacité Maximum	Type de connectique	Couple de serrage
10 mm²	35 mm²	Perforation d'isolant réutilisable 4 fois	9 Nm

Câbles spécifiés :	De 16 mm ² à 25 mm ² alu câblé	NF C 33-209
	De 16 mm ² à 35 mm ² alu massif	NF C 33-210
	De 16 mm ² à 25 mm ² alu câblé et 16 mm ² à 35 mm ² alu massif	NF C 32-321
	De 10 mm ² à 25 mm ² cuivre câblé	NF C 32-321
	De 25 mm ² à 35 mm ² alu massif neutre périphérique	HM-27/03/139/A

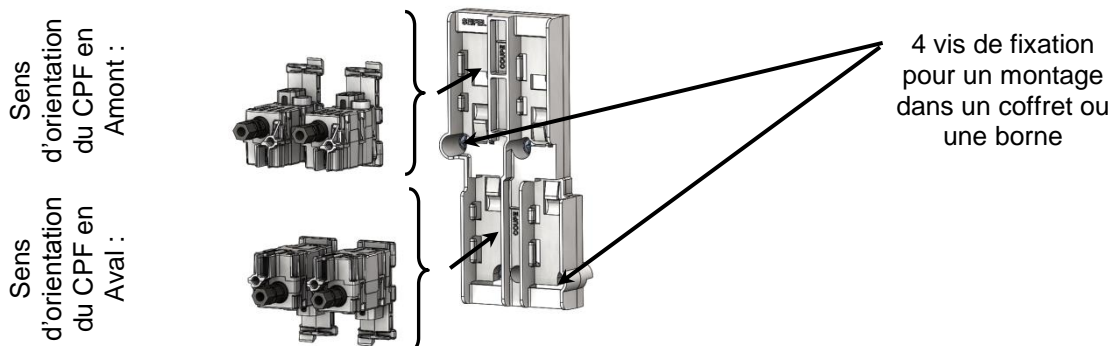
3 – Préparation des têtes de câbles:

Préparation dans un coffret Préparation dans une borne

(Préparation de la tête de câble comme à l'usage)



4 – Préalable : Principe de raccordement des connecteurs 60A :

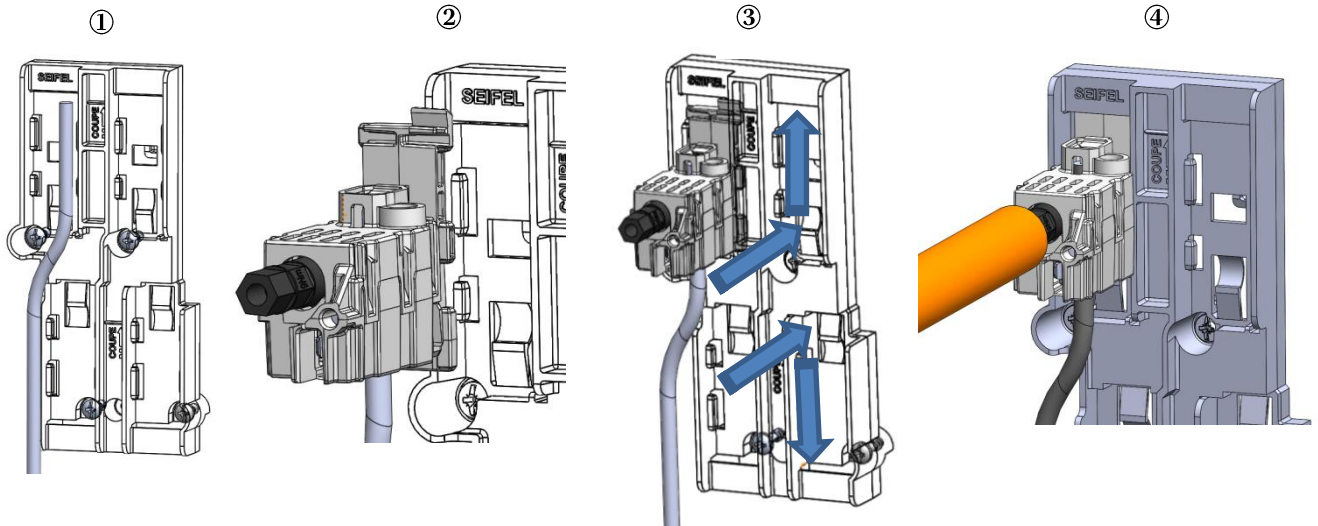


NOTE: Ce matériel doit être installé par du personnel compétent et familier tant avec l'équipement électrique qu'avec les règles de Consignation. Cette notice ne peut en aucun cas se substituer à tout stage, ou expérience relevant des consignes de sécurité

IMPORTANT : S'assurer que les règles d'exploitation sont respectées. Cette notice ne concerne que les principales étapes de l'installation du matériel sur des câbles hors tension. Les montages sous tension sont effectués sous la responsabilité du donneur d'ordre, dans le respect des règles en vigueur, notamment celles des CET-BT et des instructions UTE 18-510.

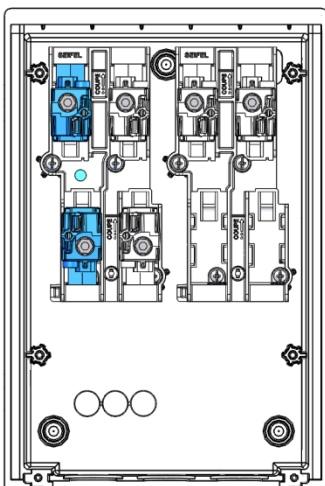
5 – Branchement des câbles Arrivée et Départ :

- ① Réaliser la mise en forme du conducteur au plus proche de la forme définitive,
- ② Insérer le CPF sur le conducteur et vérifier l'extrémité du câble,
- ③ Insérer le CPF depuis l'intérieur de la platine vers les extérieurs,
- ④ Après clipage , serrer les vis jusqu'à rupture de la tête fusible (9 Nm).

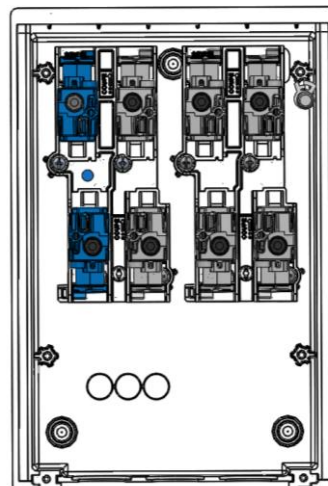


6 – Différent équipements:

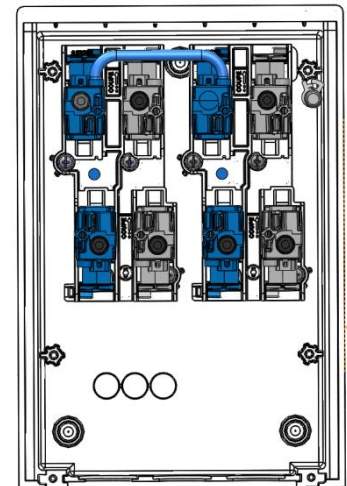
**Monophasé 60A
(A4D2)**



**Triphasé 60A
(A4D4)**



Double monophasé 60A



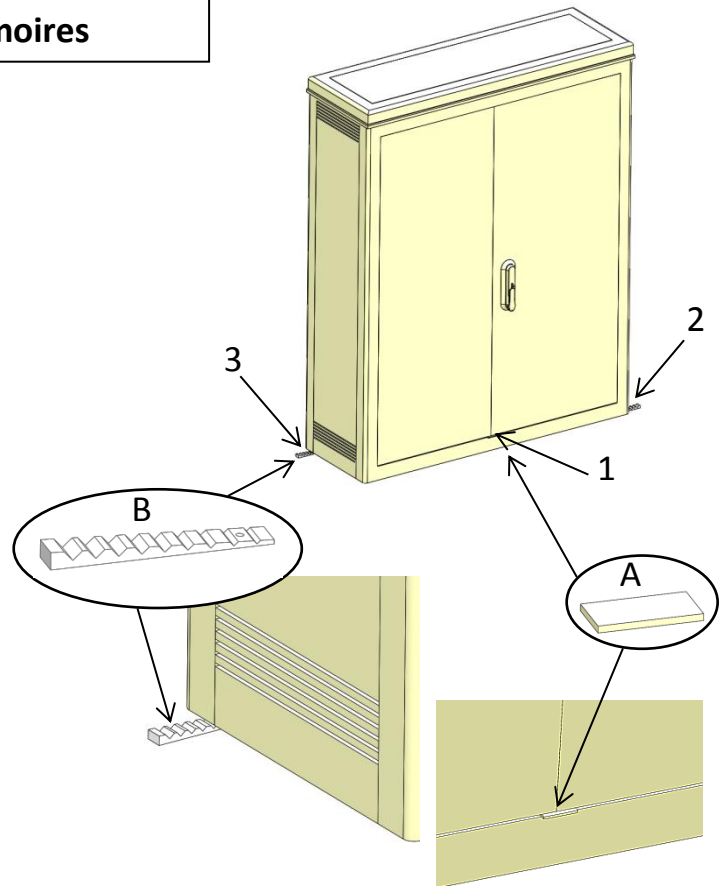
7 – Elimination du produit:

En fin de vie, le coffret est facilement démontable à l'aide d'outils traditionnels et chaque élément peut être isolé. Les pièces en matériau synthétique sont identifiées d'une marque de leur famille d'appartenance pour permettre un tri éventuel avant recyclage.

Pose des armoires

ARMOIRE SANS DALLE INTEGREE

- 1) Réaliser une dalle lisse, plane et de **niveau**.
- 2) Fixer l'armoire par l'intérieur par la ceinture basse, effectuer un serrage léger au moyen de gougeons (\varnothing mini 10 mm), avec rondelles MN et écrous.
- 3) Enlever la cale de transport **A** (repère **1**) à l'aide d'un tournevis.
- 4) Vérifier la régularité du jeu au-dessus des portes ainsi que leur fermeture
Pour le réglage des portes, glisser si nécessaire, les cales **B** en **2** et/ou **3**.
- 5) Assurer le serrage définitif des écrous de fixation (< 40 mN)
- 6) Couper les cales

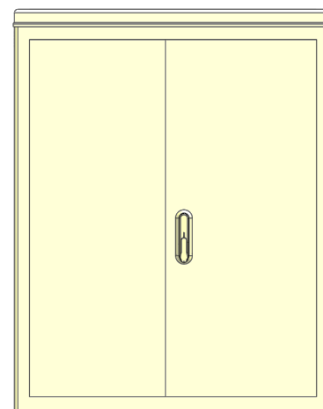


ARMOIRE AVEC DALLE INTEGREE AVEC OU SANS BETON

- A) Préparer le site avec du tout venant de carrière compacté ou une dalle béton lisse, plane et de **niveau**
- B) Suivre les instructions **3** et **4**.
- C) Le calage de la dalle de l'armoire sera réalisé de façon appropriée pour éviter tout mouvement ultérieur.

EQUIPEMENTS INTERIEURS

- Utiliser les dispositifs prévus à cet effet.
- D'autres fixations pourront être réalisées sur les parois en utilisant des vis auto-foreuses, longueur < 12 mm.



Contrôler le jeu des portes

ATTENTION NE FIXER AUCUN ELEMENT DANS LA TOITURE

IMPORTANT : Toute modification apportée à nos produits dégage la responsabilité de la société SEIFEL.
En outre l'installation doit être faite selon les règles de l'art dans le respect des normes en vigueur.

COFFRETS ET BORNES GAMME CIBE®

Spécification technique : Enedis-Spec-CIBE GV V1

IL EST CONSEILLE DE LIRE ATTENTIVEMENT LA NOTICE AVANT DE PROCEDER A L'INSTALLATION DU MATERIEL

Note : Ce matériel doit être installé par du personnel compétent et familier tant avec l'équipement qu'avec les règles de consignation. Cette notice ne peut en aucun cas se substituer à tout stage ou expérience relevant des consignes de sécurité.

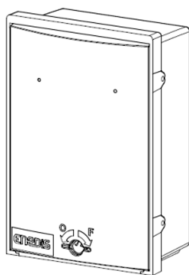
Important : S'assurer que les règles d'exploitation sont respectées. Cette notice ne concerne que les principales étapes de l'installation du matériel avec des câbles hors tension.

OUTILLAGE PRECONISE

- ✓ Tournevis cruciforme isolé Pozidriv N°2
- ✓ Tournevis plat lame de 6
- ✓ Clé triangulaire de 11
- ✓ Pinces isolées

PRESENTATION PRODUITS

COFFRET CIBE



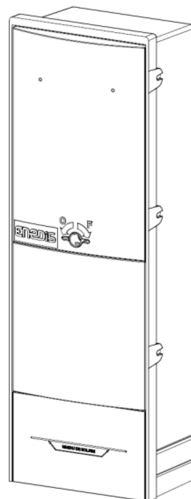
Dimensions extérieures : 230 x 340 x 138

Composition : Cuve

Panneau

Tiroir

BORNE CIBE



Dimensions extérieures : 692 x 230 x 157,5

Composition : Cuve

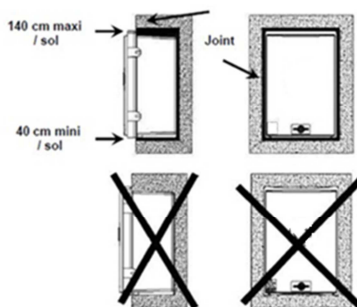
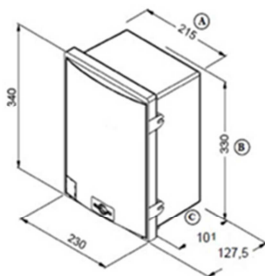
Panneau

Surplinthe

Plinthe

COFFRET - INSTALLATION ENCASTREE

Les cotes A,B,C indiquent les dimensions de la niche à réaliser pour fixer le coffret à l'intérieure d'un mur.

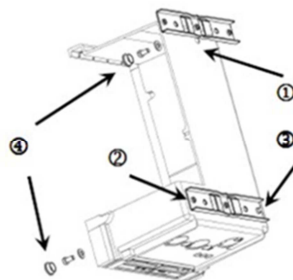
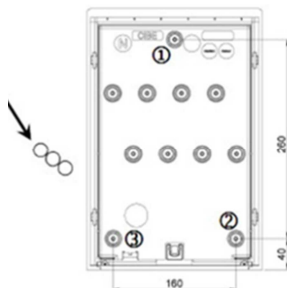


COFFRET - INSTALLATION EN SAILLIE OU PAR FERRURES

Ne percer qu'aux endroits prévus ①②③ en fond de cuve pour la fixation au mur ou sur ferrures.

(3 trous de $\varnothing 7$ maxi pour 3 vis $\varnothing 6$ avec tête cylindrique fendue ou tête fraisée pozidriv + rondelles)

Remettre impérativement en place les 3 bouchons ④ après les avoir dissociés pour assurer l'isolation électrique.



PREPARATION DU TIROIR DU COFFRET

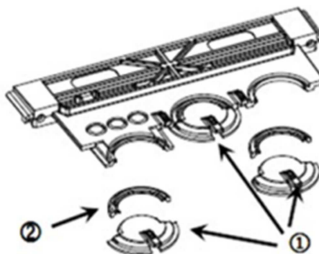
Câbles arrivée et départ

Fourreaux $\varnothing 32$:

Sur le tiroir, détacher les opercules sécables ① suivant besoin à l'aide d'une pince

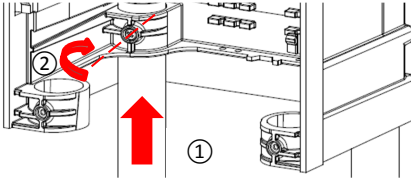
Fourreaux $\varnothing 40$:

Sur le tiroir, procéder comme précédemment et découper aussi les demi collerettes ②

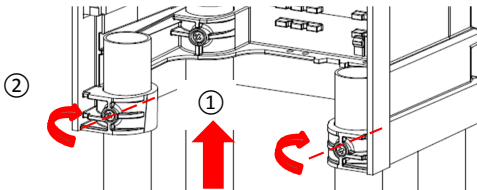


BORNE - INSTALLATION AU SOL

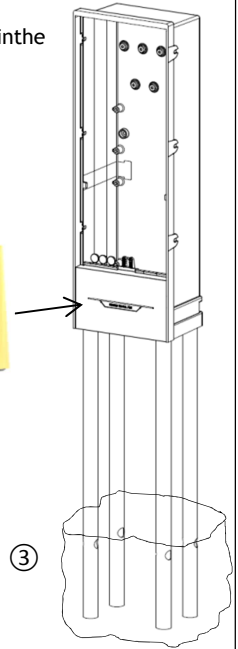
- 1
- Mettre en place 2 tubes en PVC ① du côté arrière de la cuve (extrémité percée côté fouille)
 - Récupérer 2 vis \varnothing 4,5 x 40 (fournies dans un sachet)
 - Visser les 2 vis ② jusqu'à être en butée



- 2
- Mettre en place 2 tubes en PVC ① du côté arrière de la cuve (extrémité percée côté fouille)
 - Récupérer les 2 vis \varnothing 4,5 x 40 (restantes)
 - Visser les 2 vis ② jusqu'à être en butée

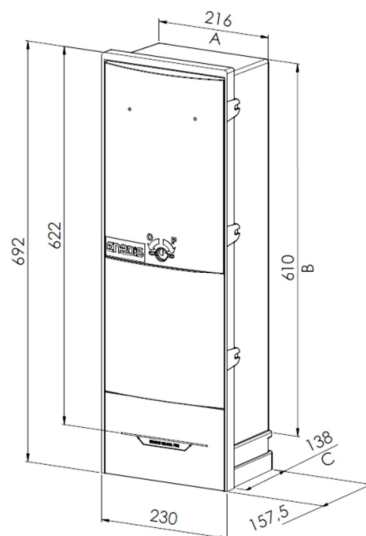


- 3
- Régler le niveau et la verticalité de la borne en dévissant et revissant selon besoin les vis, puis immobiliser les pieds en fond de fouille avec du béton ③
 - Mettre en place la plinthe



BORNE - INSTALLATION ENCASTREE

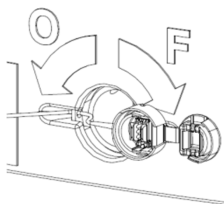
Les cotes A, B, C indiquent les dimensions de la niche à réaliser pour fixer la borne à l'intérieure d'un mur.



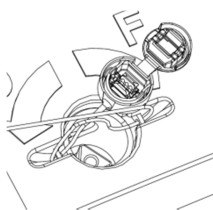
VERROUILLAGE DES PANNEAUX ET SECURISATION

Une serrure $\frac{3}{4}$ de tour permet le verrouillage du panneau. Seule la position verrouillée autorise l'accès aux trous de passage du scellé

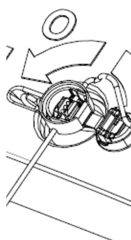
① Introduire le scellé par l'intérieure du fouillot au travers l'un des 2 trous



② Introduire le scellé par l'intérieure du fouillot au travers du second trou

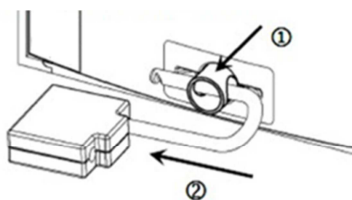
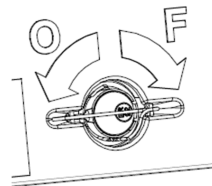


③ Traverser le scellé

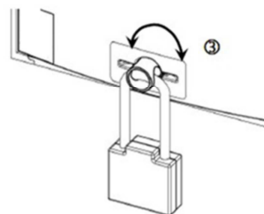


④ Serrer le scellé au maximum

⑤ Positionner le scellé à l'intérieure du fouillot de manière à ce qu'il ne dépasse pas



Un canon de cadénassage escamotable ① permet d'installer un cadenas ②. L'ensemble canon/cadenas reste libre en rotation ③



DEPOSE ET FIN DE VIE

En fin de vie, le coffret est facilement démontable à l'aide d'outils traditionnels et chaque élément peut être isolé. Les pièces en matériau synthétique sont identifiées d'une marque de leur famille d'appartenance pour permettre un tri éventuel avant recyclage.

TOUTE REPRODUCTION PARTIELLE OU TOTALE EST INTERDITE SANS L'AUTORISATION DE LA SOCIETE SEIFEL

SEIFEL
8 rue Claude Chapet
CS51865
35418 SAINT MALO
Tel. : 02.99.21.51.70

PANNEAU MONOPHASE SANS COUPE-CIRCUIT TYPE A

REFERENCES : Enedis 69.81.155 - SEIFEL 80490

Spécification technique Enedis-CDCMC K.8.4-06

NOTICE D'INSTALLATION

Il est conseillé de lire soigneusement et entièrement la notice avant de procéder à l'installation du matériel.

CARACTERISTIQUES GENERALES :

Dimensions extérieures – Caractéristiques mécaniques :

250 (L) X 225 (H) x 45 (P) en mm (Hors compteur et disjoncteur)

Entraxe de fixation : 170 (L) x 100 (H) mm.

Capacités raccordement du câble d'arrivée :

- 16 à 25 mm² aluminium câblé suivant NFC 33-209,
- 16 à 35 mm² aluminium massif suivant NFC 33-210,
- 16 à 35 mm² aluminium câblé et 16 à 35 mm² aluminium massif suivant NFC 32-321,
- 10 à 25 mm² cuivre câblé suivant NFC 32-321,

Outillage préconisé :

- Tournevis Cruciforme Pozidriv N°2 isolé,
- Tournevis plat lame de 6.5mm,
- Pince isolée,
- Clé à cliquet isolé, rallonge 125mm carré 3/8 ou 1/2, **douille 6 pans de 10**,

Liste du matériel :

- 1 fond de panneau,
- 1 platine support
- 1 trappe sortie disjoncteur
- 1 rail + ses 2 vis de fixation
- 2 vis de fixation du disjoncteur (jointes dans le fond de panneau)
- 2 bornes de raccordement à perforation d'isolant (Neutre et phase) avec fouet HO7V 2K
- 2 liaisons compteur / disjoncteur HO7V 2K 16mm² (Neutre et phase)

NOTE: Ce matériel doit être installé par du personnel compétent et familier tant avec l'équipement électrique qu'avec les règles de consignation. Cette notice ne peut en aucun cas se substituer à tout stage, ou expérience relevant des consignes de sécurité.

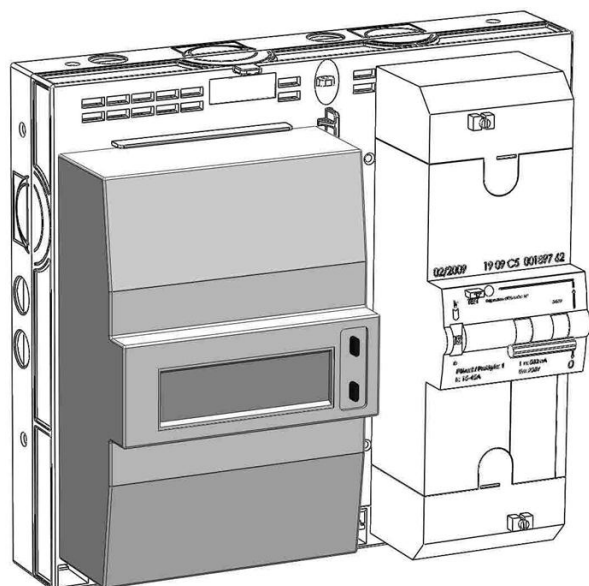
IMPORTANT : S'assurer que les règles d'exploitation sont respectées et notamment les prescriptions de la NF C14-100. Cette notice ne concerne que les principales étapes de l'installation du matériel sur des câbles hors tension. Les montages sous tension sont effectués sous la responsabilité du donneur d'ordre, dans le respect des règles en vigueur, notamment celles des CET-BT et des instructions UTE 18-510.

Domaine d'application :

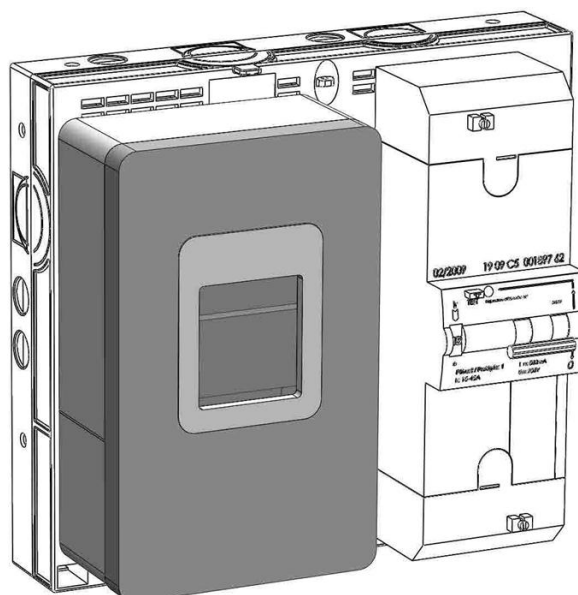
Ce panneau de contrôle, de type A, permet la pose d'un compteur CBE ou LINKY monophasé pour une puissance souscrite ≤ 12 kVA. Sa conception permet de réaliser, aisément, le remplacement d'un compteur existant de type CBE par un compteur de nouvelle génération de type LINKY sans accessoire spécifique. Le panneau de contrôle reçoit également le disjoncteur bipolaire associé au comptage.

Ce produit intègre les connecteurs à perforation d'isolant clipables en fond de panneau.

Compteur CBE + AGCP



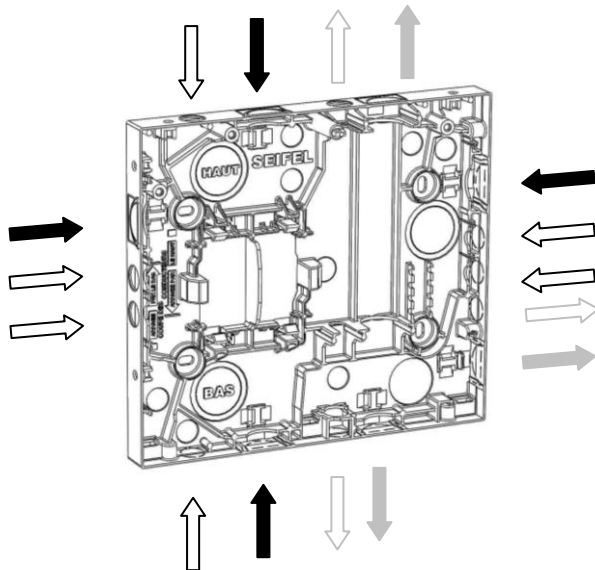
Compteur LINKY + AGCP


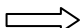




1 – INSTALLATION NF C 14-100

Le panneau de contrôle doit être installé à une distance minimum (distance comprise entre les bornes du compteur et les parois latérales de la GTL ou du tableau adjacent) de 3 cm si la paroi est isolante ou de 8 cm si la paroi est métallique.

2 – PASSAGE DES CABLES



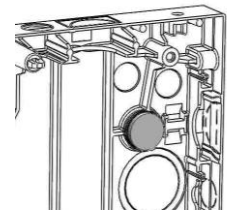
-  Arrivée Puissance
-  Arrivée Téléreport
-  Départ Puissance
-  Départ asservissement ou télé-information

Ouverture des zones prédéfonçables (panneau et fond de panneau) :

- Affaiblir le tour de l'entrée sélectionnée à l'aide d'un tournevis,
- Retirer l'opercule à l'aide d'une pince.

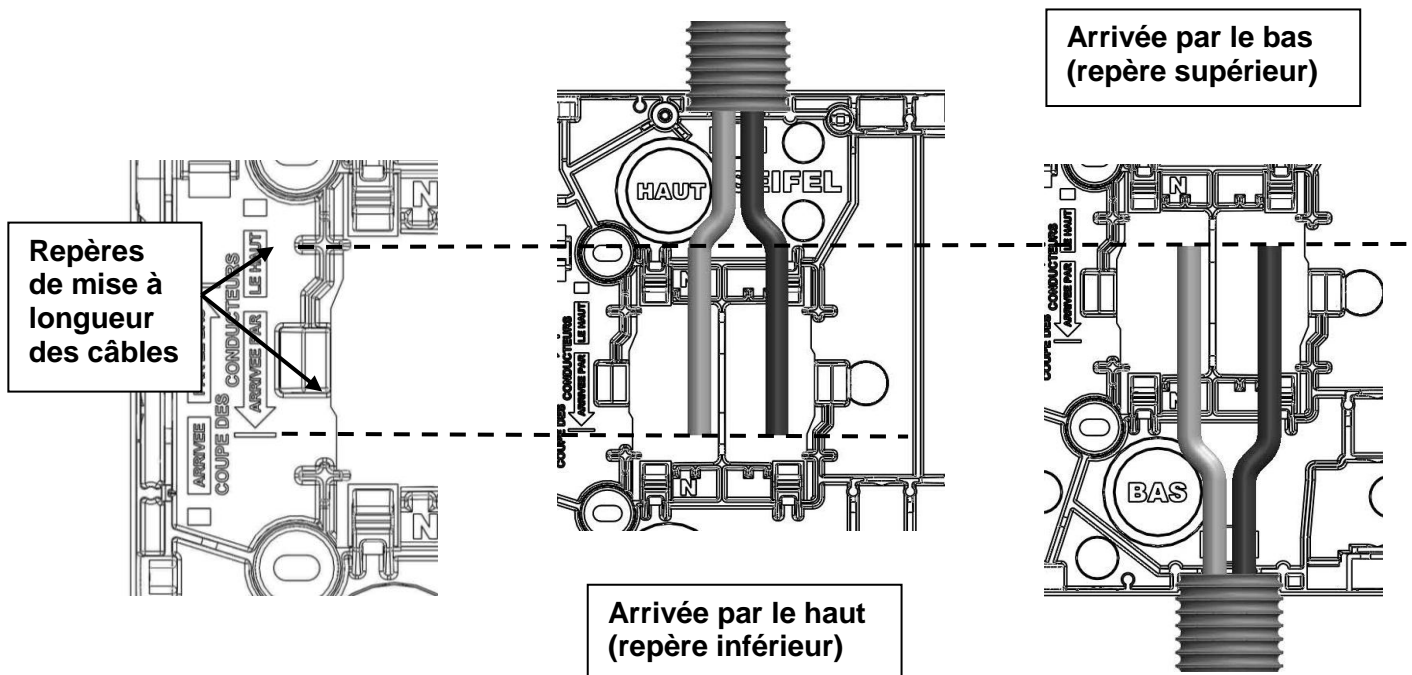
3 – FIXATION DU FOND DE PANNEAU

Fixer le fond de panneau avec 4 vis (non fournies) et protéger les têtes de vis avec les capuchons isolants fournis.



4 – MISE EN PLACE DU CABLE D'ARRIVÉE

Le câble peut indifféremment arriver par le bas ou par le haut du panneau. Selon la configuration choisie, la mise à longueur des conducteurs doit être réalisée conformément aux indications portées sur le produit.



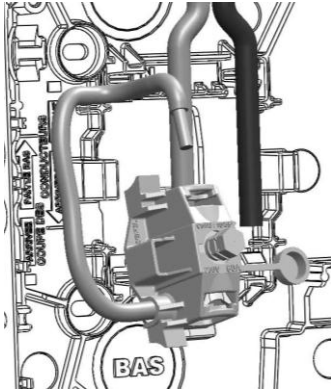
Dans le cas d'une arrivée latérale ou par le fond, ce même principe doit être appliqué.

5 – RACCORDEMENT AUX BORNES DE CONNEXION

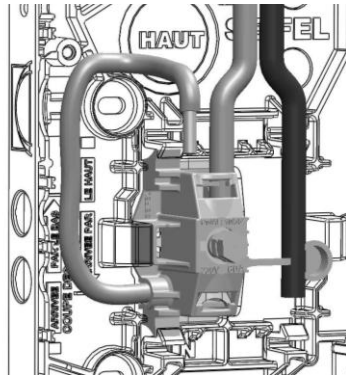
POUR FACILITER LE RACCORDEMENT, LES BORNES DE CONNEXION DOIVENT ETRE DEPOSEES AVANT LA MISE EN PLACE COMME INDIQUE CI DESSOUS :

Bornes à perforation d'isolant ⇒ **Ne pas dénuder les conducteurs**

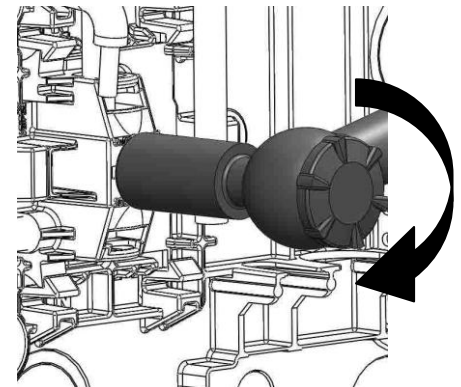
La borne étant symétrique, le raccordement avec une arrivée basse est similaire à celle décrite ci dessous.



1) Déposer la borne,
2) Enfiler la borne sur le conducteur,



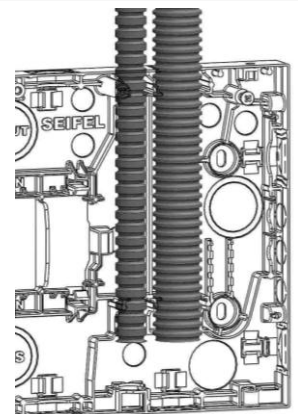
3) Cliper la borne sur le fond de panneau (2 clips par borne)



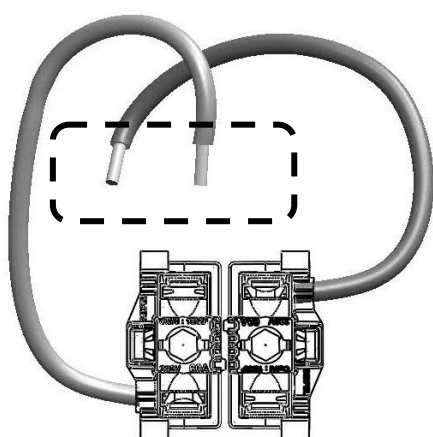
4) Visser la vis jusqu'à rupture de la tête.
Mettre en place le capuchon IP2X.

6 – RACCORDEMENT DU DEPART CLIENT VERS LE HAUT

Dans le cas d'un départ client (sortie disjoncteur) vers le haut, ouvrir les opercules prédéfinies et mettre en place des gaines comme indiqué ci contre :

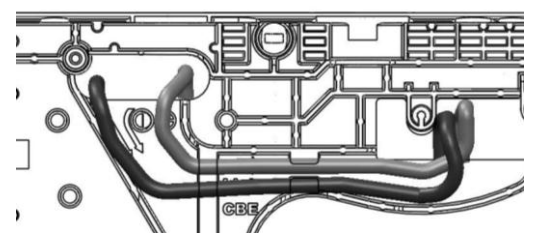


7 – RACCORDEMENT DU COMPTEUR CBE



1) Positionner les deux câbles d'arrivée vers le haut (au niveau de l'arrivée du compteur CBE),

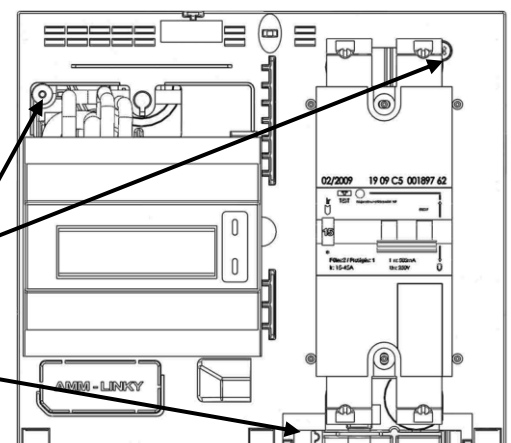
2) Positionner les deux liaisons compteur / disjoncteur souples en position haute de la platine support (⇒ Liaison CBE),



3) Raccorder le compteur CBE et le disjoncteur,

4) Fermer la platine support à l'aide des deux vis

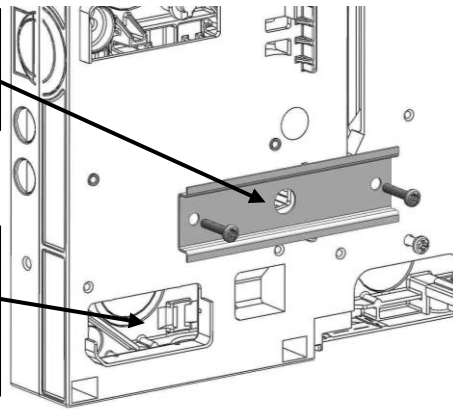
4) Mettre en place par clipage la trappe NFC 15-100



8 – RACCORDEMENT DU COMPTEUR LINKY

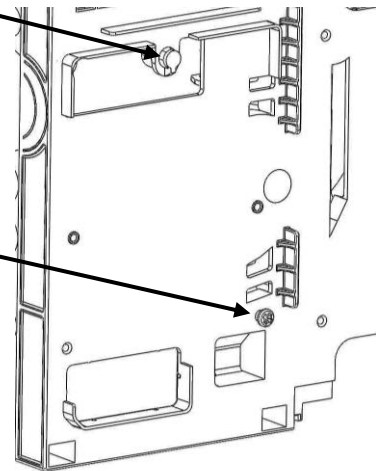
1) Déposer le rail DIN et conserver les deux vis

2) Ouvrir la zone prédéfonçable inférieure « LINKY »



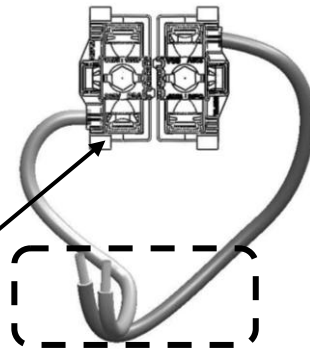
Ergot issu du moulage

3) Pour former le second ergot de fixation du compteur LINKY, visser une des deux vis issues du rail DIN à 3mm de la surface d'appui du compteur LINKY

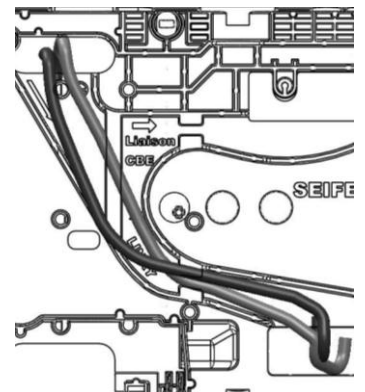


4) Positionner les deux câbles d'arrivée vers le bas (au niveau de l'arrivée du compteur LINKY),

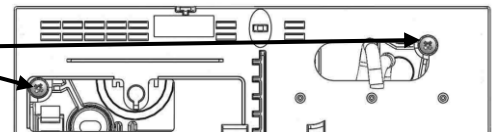
Dans le cas d'un changement de compteur CBE vers LINKY, la connectique à perforation d'isolant ne doit pas être sollicitée.



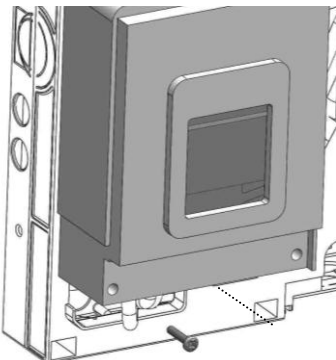
5) Positionner les deux liaisons compteur / disjoncteur souples en position transversale de la platine support (⇒ Liaison LINKY),



6) Fermer la platine support à l'aide des deux vis,

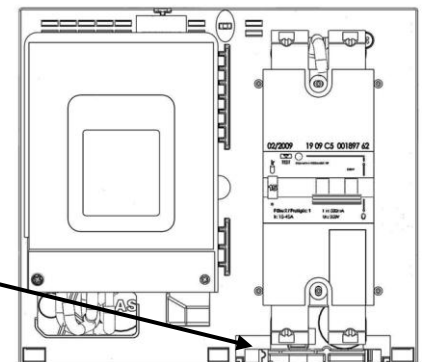


7) Fixer le compteur LINKY dans les deux ergots (voir point n°3), et visser la vis restante issue du rail DIN,



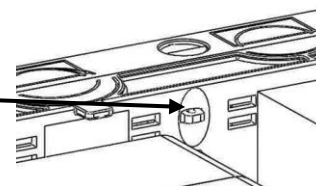
8) Raccorder le compteur LINKY et le disjoncteur

9) Mettre en place par clipage la trappe NFC 15-100



9 – CONDAMNATION

Mettre en place un scellé en partie supérieure du panneau (et sur les matériels électriques)



10 – DEPOSE EN FIN DE VIE

En fin de vie, le panneau est facilement démontable à l'aide d'outils traditionnels et chaque élément peut être isolé. Les pièces en matériau synthétique sont identifiées d'une marque de leur famille d'appartenance pour permettre un tri éventuel avant recyclage.

CONNECTIQUE 60A GAMME CIBE ®

Spécification technique : Enedis-Spec-CIBE GV

IL EST CONSEILLE DE LIRE ATTENTIVEMENT LA NOTICE AVANT DE PROCEDER A L'INSTALLATION DU MATERIEL

Note : Ce matériel doit être installé par du personnel compétent et familier tant avec l'équipement qu'avec les règles de consignation. Cette notice ne peut en aucun cas se substituer à tout stage ou expérience relevant des consignes de sécurité.

Important : S'assurer que les règles d'exploitation sont respectées. Cette notice ne concerne que les principales étapes de l'installation du matériel avec des câbles hors tension.

CARACTERISTIQUES DES BORNES DE RACCORDEMENT

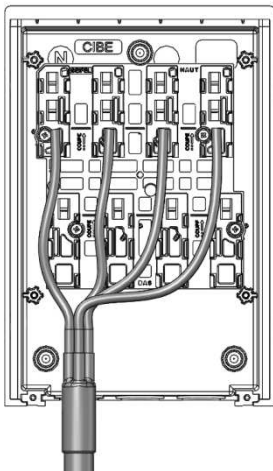
- ✓ Type de connectique : Perforation d'isolant réutilisable 4 fois
- ✓ Couple de serrage : 9 Nm
- ✓ Capacité de raccordement du câble d'arrivée :
 - 16 à 25 mm² aluminium câblé et 10 à 16 mm² cuivre câblé suivant NF C 33-209
 - 16 à 35 mm² aluminium massif suivant NF C 33-210
 - 16 à 25 mm² aluminium câblé et 16 à 35 mm² aluminium massif suivant NF C 32-321
 - 6 à 25 mm² cuivre câblé suivant NF C 32-321
 - 10 à 25 mm² cuivre câblé suivant NF C 32-201-3 et NF C 32-201-7
 - 25 à 35 mm² aluminium massif avec neutre périphérique cuivre suivant HM-27/03/139/B

OUTILLAGE PRECONISE

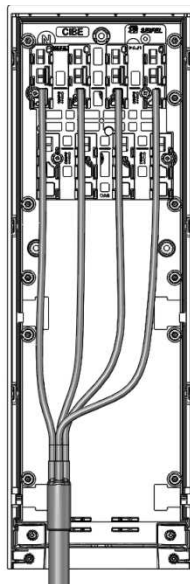
- | | | |
|-------------------------------------------|------------------|-----------------------------------------------------|
| ✓ Tournevis cruciforme isolé Pozidriv N°2 | ✓ Pincés isolées | ✓ Clé à cliquet isolée, douille isolée 6 pans de 10 |
|-------------------------------------------|------------------|-----------------------------------------------------|

PREPARATION DES TÊTES DE CÂBLE

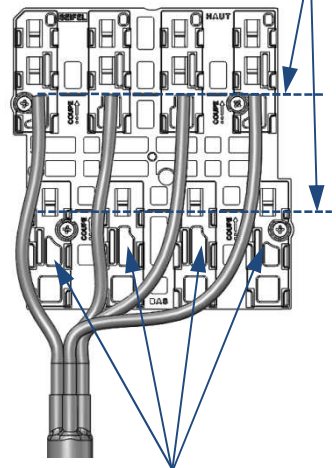
Préparation dans un coffret



Préparation dans une borne



Repères coupe-câble

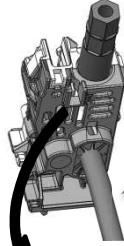


Zones sans recouvrement

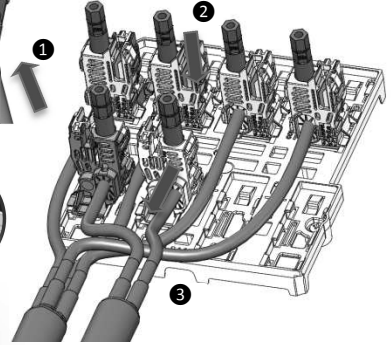
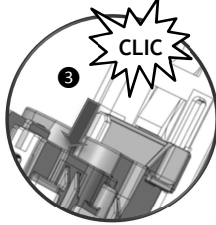
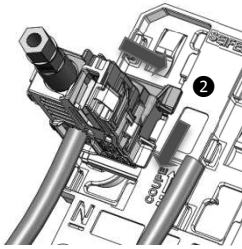
BRANCHEMENT DU CABLE ARRIVEE (Haut) ET DEPART (Bas)



- Arrivée**
- ✓ Engager partiellement l'extrémité du conducteur en traversant la paroi souple ①
 - ✓ Insérer le CPF depuis l'extérieur de la platine vers l'intérieur ②
 - ✓ S'assurer que le clip de maintien est bien actionné ③
 - ✓ Serrer la vis fusible jusqu'à rupture (9 Nm)



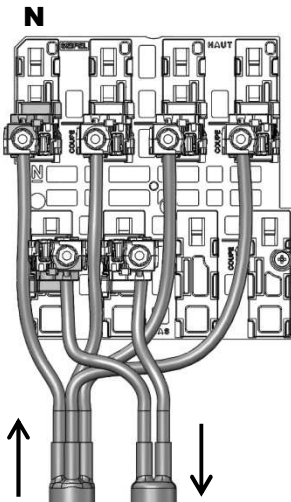
- Départ**
- Réaliser sur le connecteur de départ les actions ①, ② et ③ à l'identique du connecteur d'arrivée



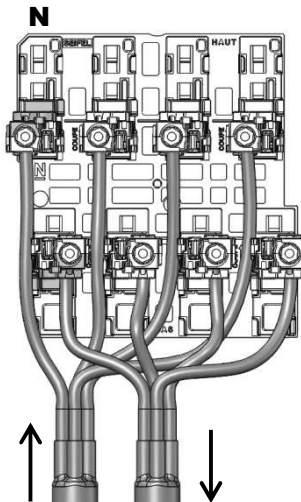
Les connecteurs CPF Constructeurs SEIFEL ne sont pas compatibles avec les platines CPF des autres constructeurs

CONFIGURATIONS

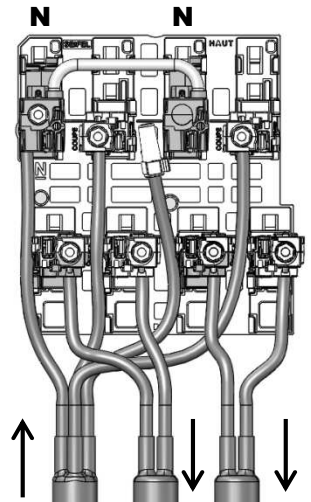
Monophasé 60A (A4D2)



Triphasé 60A (A4D4)



Double monophasé 60A



DEPOSE ET FIN DE VIE

En fin de vie, le coffret est facilement démontable à l'aide d'outils traditionnels et chaque élément peut être isolé. Les pièces en matériau synthétique sont identifiées d'une marque de leur famille d'appartenance pour permettre un tri éventuel avant recyclage.