

A

B

C

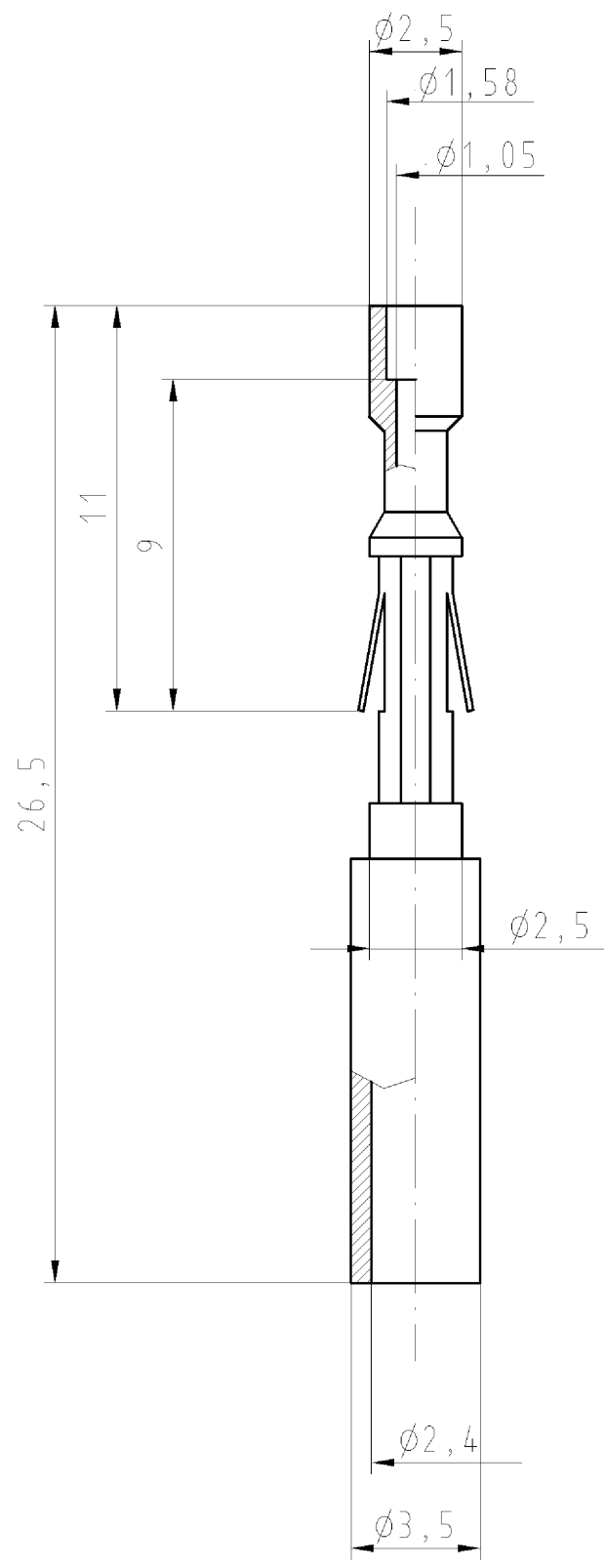
D

E

F

These dimensions will be especially checked at delivery
 Only inspection dimensions
 With /E marked dimensions are only valid for internal use

Diese Maße werden bei Abnahme besonders geprüft
 Ausschließlich Prüfmaße
 Mit /E gekennzeichnete Maße sind nur für interne Zwecke gültig



Weitergabe sowie Vervielfältigung dieses Dokuments, Verwertung und Mitteilung seines Inhalts sind verboten, soweit nicht ausdrücklich gestattet. Die Reproduktion, Distribution und Utilization of this document as well as the communication of its contents to others without express authorization is prohibited.

Tolerierung nach DIN 7167/Tolerance system acc. to DIN 7167.
 (This DIN-standard describes the envelope principle. According to the envelope principle the deviations of form and parallelism are limited by the size tolerances).

ja/yes Stoffverbots- und Deklarationsliste nach UU-TQM-05/03 ist einzuhalten.
 Conformity with Wieland document UU-TQM-05/03 (list of prohibited / declarable hazardous substances) to be declared!

Freitoleranz nach General tolerance

CAD - Zeichnung, keine manuellen Änderungen
 CAD - drawing, no manual modifications allowed

1.Verwendung: -
 First Use:

Blatt: 1 von 1
 Sheet: 1 of 1

		Werkstoff/Material		2010	Tag/Date	Name	Zeichnung Nr./Drawing No.		Index
				gezeichnet drawn	15.04.	Schmitt J.	02.125.2421.0 01K		
		Maßstab/Scale		geprüft checked	-	-			
		%		Normgepr. Stand. check	-	-			
		Vol.	mm ³	Of1./Surf.	mm ²	Ersatz für/Replacement for: -			
		wieland		Type	Benennung/Title				
				FEMALE CONTACT BUCHSENKONTAKT					
				LWL POF Kontakt Ø 1,6 mm Optical fiber POF contact Ø 1.6 mm					
Index	Datum / Blatt Date / Sheet								
Änderung/Revision									

021252421001K_4 CADWZ036 Schmitt 2010-04-19T12:36:37 1.000