

IK08 IP54 usage extérieur et intérieur

(Détecteur IK06)

ATTENTION : Bien lire les instructions avant d'installer la borne. Toutes les opérations indiquées ci-dessous doivent être effectuées hors tension. Faire installer ce produit par un électricien professionnel et conformément à la norme d'installation NF C15-100.



AVERTISSEMENTS et CONSIGNES DE SECURITE

- La ligne d'alimentation doit être protégée par un dispositif de protection des circuits (fusible, disjoncteur, ...) conformément aux règles d'installation des luminaires de classe I définies dans la norme d'installation électrique NF C15-100. De plus, elle devra être protégée par un disjoncteur différentiel résiduel à haute sensibilité (DDRHS) de 30 mA max.
- La source lumineuse de ce luminaire n'est pas remplaçable. Lorsque la source lumineuse atteint sa fin de vie, le luminaire entier doit être remplacé.



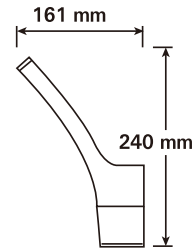
Non utilisable sur variateur



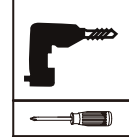
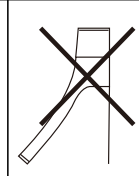
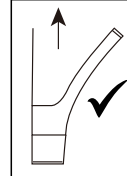
Ne pas regarder directement le faisceau de la led



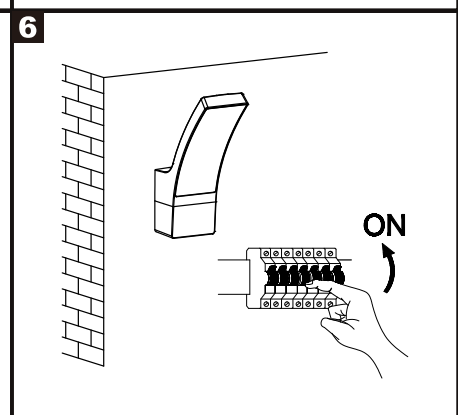
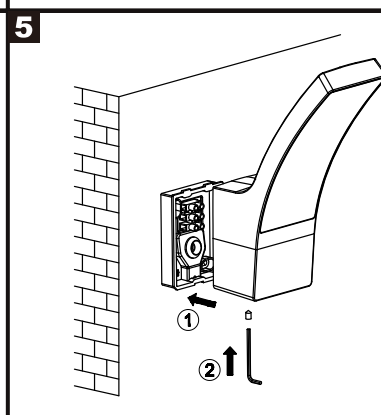
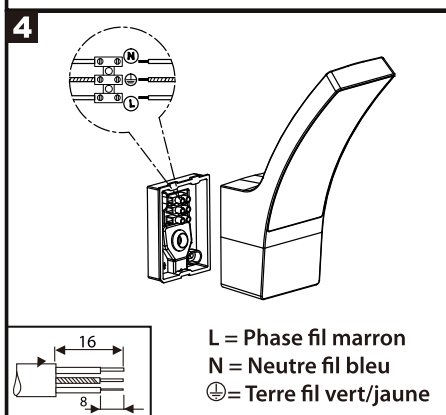
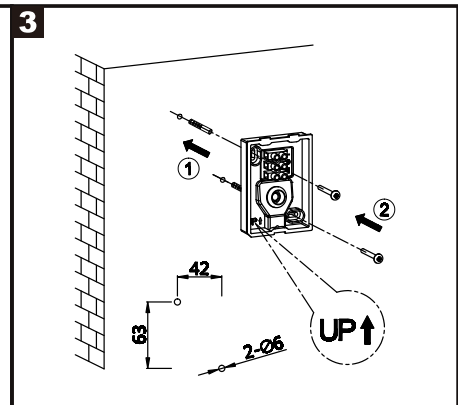
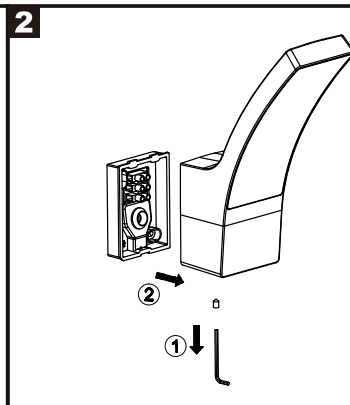
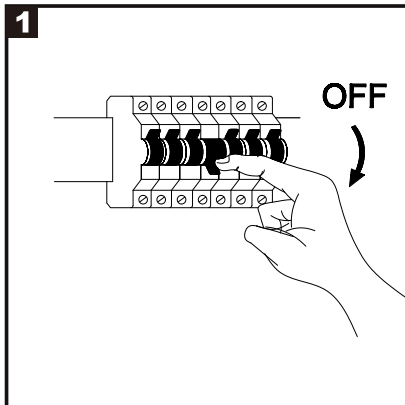
Produit soumis à la directive DEEE. Il ne doit pas être jeté en poubelle domestique mais rapporté à un centre agréé pour le traitement des déchets électriques et électroniques



Réf. 005308 / 6590 - Type : ZY-GL1804D - LED 10W
700 lumens - 30000H - 3000 kelvins - 220-240V~ 50/60Hz



1. Mettre l'alimentation général sur OFF
2. Dévisser la vis du support mural de l'applique et l'enlever si besoin en retirant le passe-fils. Retirer le bornier de raccordement de son logement.
3. Percer les 2 trous de fixation au mur. Insérer les chevilles dans le mur.
Passer le câble d'alimentation dans le passe-fils, si besoin le remettre en place dans le support mural et fixer le support mural au mur avec les vis fournies, en respectant l'orientation vers le haut comme indiquée par les « flèches » et la mention « UP » dans le fond du support.
4. Procéder au raccordement électrique en respectant le schéma de dénudage du câble et les bornes de raccordement : L : phase, N : neutre et \oplus : terre
Repositionner le bornier de connexion dans son logement.
5. Mettre en place l'applique dans le support mural et remettre la vis de maintien de l'applique sur le support.
6. Mettre l'alimentation général sur ON



7. PARAMETRAGE DU DETECTEUR

Tourner le capot supérieur noir du détecteur pour accéder aux boutons de réglage :

- **LUX** : représenté par les symboles SOLEIL et LUNE,
- **TIME** : représenté par les symboles T et HORLOGE

TIME : Réglage de la durée d'éclairage. Tourner la molette vers les symboles T pour réduire ou HORLOGE pour augmenter la durée d'allumage, la plage de réglage allant de 8 s ± 5 s à 8 mn ± 2 mn

LUX : Réglage du seuil d'allumage du luminaire en fonction de l'intensité de la lumière du jour.

- Tourner la molette vers le symbole du SOLEIL pour un allumage en mode jour (2000 lux max. sur le capteur).
- Tourner la molette vers le symbole de la LUNE pour un allumage en mode crépusculaire (2-10 lux max. sur le capteur).

Mode opératoire de réglage :

- 1 - Positionner la molette LUX sur le symbole SOLEIL pour tester la durée d'allumage en plein jour. Régler la durée avec la molette TIME,
- 2 - Attendre la tombée du jour et la leur voulue pour le déclenchement du luminaire. Tourner la molette LUX vers le symbole LUNE par petit pas tout en passant la main devant le capteur jusqu'à ce que l'allumage se déclenche.

Note : l'orientation du capteur par rapport à la direction du soleil influera sur le seuil de déclenchement.

