



Be ahead



# ICARO ULTRA AC A

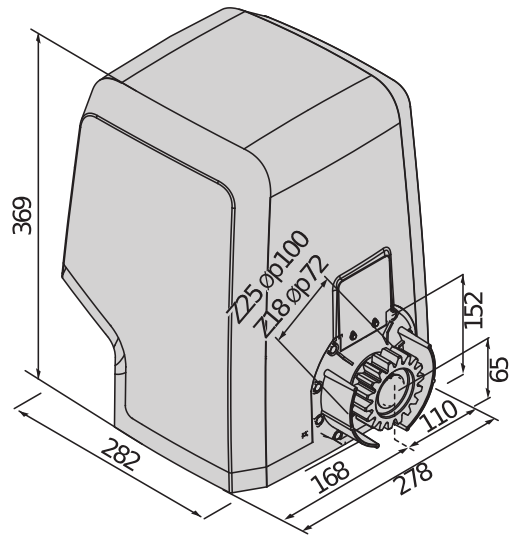




# ICARO ULTRA AC A



## Sliding gate automation systems



Opérateurs 230 V pour portails coulissants à usage très intensif, extrêmement robustes et performants grâce à la transmission en bain d'huile. Contrôle du couple par l'intermédiaire de la technologie D-track et d'un codeur pour une précision maximale du mouvement. Unité centrale pré-équipée pour la communication avec le protocole U-Link et la fonction anti-effraction. Opérateur avec fin de course magnétique. La centrale de commande gère l'optimisation de la sécurité, grâce au système exclusif de limitation du couple équipant les opérateurs pour assurer leur conformité aux spécifications de la norme européenne NF EN 13-241-1 (qui remplace la norme française NF P 25362).

### Caractéristiques importantes



**Protocole U-Link** : l'opérateur ICARO ULTRA AC A2000 est compatible avec le protocole de communication U-Link, via la centrale de commande LEO B CBB intégrée.



d-track

**Suivi dynamique D-Track** : système de gestion du couple intelligent capable d'ajuster constamment le niveau de couple requis pour manœuvrer le portail. Cela accroît la sécurité de la manœuvre quelles que soient les conditions météo, la température ou l'usure du dispositif.



**Fins de course magnétiques** : ce type de fins course garantit des installations précises et sûres dans toutes les conditions climatiques



Oil Gear

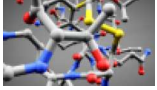
**Réducteur** : transmission à bain d'huile. Les pignons de la transmission sont immergés dans un bain d'huile pour optimiser la lubrification tout au long du cycle de vie.



## Sliding gate automation systems



### Caractéristiques importantes



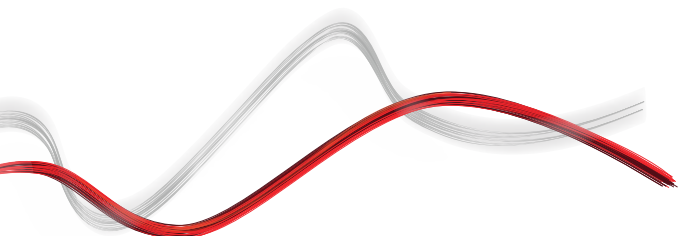
**Technopolymères** : l'association de métal et de matière polymérique thermoplastique assure un excellent engagement des pignons, ce qui permet de limiter les frottements et d'obtenir un haut niveau de fiabilité en cas d'utilisations intensives.



**Levier de déverrouillage avec clé personnalisée** : le levier de déverrouillage garantit la simplicité de déblocage du moteur, et la clé personnalisée assure une sécurité maximale



**Vis à l'avant** : la présence des vis de fixation sur la face avant du boîtier facilite l'installation et la maintenance, notamment dans les espaces restreints.





## Sliding gate automation systems



## ICARO ULTRA AC A

Code	Ci	Nom	Description
P925238 00002	2600854	ICARO ULTRA AC A2000	Opérateur 230 V pour portails coulissants jusqu'à 2000 kg avec codeur relatif. Vitesse du vantail 9 m/min. Mécanisme de fin de course Magnétique. Avec embrayage mécanique, gestion du couple avec la technologie D-Track et transmission à bain d'huile. Centrale pré-équipée pour utiliser le protocole de communication U-Link et la fonction anti-effraction. Fin de course magnétique. Unité centrale avec écran d'affichage, pré-équipée pour la communication avec le protocole U-Link.



### LEO B CBB L02: Carte de commande incorporée pour 1 opérateur, 230 V pour portails coulissants

#### LEO B CBB L02 - Cp I700073 10001 - Ci 2600768 - Intégrée - (Code d'échange à commander auprès du réseau d'assistance technique)



- Carte de commande incorporée pour 1 opérateur, 230 V pour portails coulissants
- Application : centrale de commande pour 1 opérateur 230 V pour la motorisation de portails coulissants
- Alimentation carte : 230V monophasé
- Alimentation opérateur : 230 V 750 W
- Caractéristiques principales : borniers amovibles avec nouveaux coloris standard, programmation simplifiée par scénarios sur écran, récepteur bicanal incorporé, sécurité anti-écrasement basée sur le système intelligent "D-Track" de contrôle du couple, ralentissement en ouverture et en fermeture
- Fonctions principales : refermeture automatique, fermeture rapide, ouverture piétonne

	ICARO ULTRA AC A2000
Centrale de commande	LEO B CBB L03
Alimentation carte	230 V
Tension du moteur	230 V
Puissance absorbée	750 W
poids max. du portail	2000 kg
Vitesse du portail	9 m/min
Type de fin de course	Magnétique
Module pignon	4
Ralentissement	Oui
Blocage	Mécanique
Débloccage	À levier avec clé personnalisée
Réaction au choc	Embrayage mécanique + codeur
Fréquence d'utilisation	très intensif
Degré de protection	IP55
Conditions environnementales	-20 ÷ 55 °C

## ACCESSOIRES RECOMMANDÉS

	<b>new</b> Cp D114093 00002 - Ci 2607538 <b>RADIUS LED AC A R1</b>		<b>new</b> Cp D114094 00002 - Ci 2607540 <b>RADIUS LED AC A R0</b>
	Feu clignotant sans antenne incorporée pour moteurs alimentés à 230 V.		Clignotant sans antenne incorporée pour moteurs alimentés en 230 V.
	Cp P111782 - Ci 2601411 <b>COMPACTA A20-180</b>		Cp D221073 - Ci 2600594 <b>CP</b>
	Paire de cellules photo-électriques orientables de 180° horizontalement. Portée 20m. Alimentation 12 – 33Vac / 15 – 35Vdc		Crémaillère en nylon armé, module 4, section 22 x 22 mm, longueur 1 m, fixation par vis avec oeilletons de réglage Capacité maximale 600 kg.



## Sliding gate automation systems



## ACCESSOIRES RECOMMANDÉS

 <b>Cp</b> N999320 - <b>Ci</b> 2611083 <b>CVZ-S</b> Crémaillère en acier, module 4, section 30 x 8 mm, longueur 1 m, fixation par vis avec supports Capacité maximale 800 kg.	 <b>Cp</b> D571054 - <b>Ci</b> 2608387 <b>CFZ</b> Crémaillère en acier zingué, module 4, section 22 x 22 mm, longueur 2 m, fixation par souder Capacité maximale 2000 kg.
 <b>Cp</b> D571053 - <b>Ci</b> 9011069 <b>CVZ</b> Crémaillère en acier, module 4, section 30 x 12 mm, longueur 1 m, fixation par vis sur les supports Capacité maximale 1000 kg.	 <b>Cp</b> N999156 - <b>Ci</b> 2611078 <b>SFI</b> Plaque d'ancrage pour les opérateurs ARES et ICARO (livrée avec l'opérateur)
 <b>Cp</b> P125018 - <b>Ci</b> 2600843 <b>THEKE B PRA 01</b> Caisson métallique de protection pour les opérateurs coulissants séries ARES et ICARO	  <b>Cp</b> P111468 - <b>Ci</b> 2600811 <b>B EBA RS 485 LINK</b> Carte d'extension pour la connexion d'une série de centrales de commande avec gestion des commandes via une liaison série



Sliding gate automation systems



Empowered by  
**U-LINK**

# EasyAXS

EASY CONNECT. EASY ACCESS.



La nouvelle solution de connectivité qui augmente le potentiel des produits et des services BFT pour rendre les automatismes d'accès plus intelligents et plus faciles à utiliser, aussi bien pour les installateurs que pour les utilisateurs finaux.

1

## Connexion Easy



MODULE DE CONNECTIVITÉ  
**PLUG&PLAY**  
PERMET DE CONNECTER  
RAPIDEMENT LES  
SOLUTIONS BFT



2

## Installation Easy



PARAMÉTRAGE  
ET GESTION DU  
MOTEUR AVEC  
L'APP EasyAXS

3

## CONTRÔLE EASY



**App TaHoma**  
PERMET AUX CLIENTS  
D'ACCÉDER À LEUR  
MAISON DE FAÇON  
INTELLIGENTE







Sliding gate automation systems



## CONNEXION EASY

MODULE WI-FI



→ 10/15 mètres

MODULE WI-FI + ANTENNE



→ 20/25 mètres

MODULE MOBILE + ANTENNE + SIM



→ ∞



**INSTALLATION  
PLUG&PLAY**



**TOUJOURS  
CONNECTÉS**



**ENCORE PLUS  
CONNECTÉS**



INSTALLATION **EASY**  
POUR LES  
INSTALLATEURS



CONTRÔLE **EASY**  
POUR LES CLIENTS





Sliding gate automation systems

Empowered by  
**U-LINK**

# U-LINK 2.0

## U-LINK FAIT PEAU NEUVE POUR VOUS OFFRIR ENCORE PLUS DE FONCTIONS



### Adaptable

Elle vous permet d'ajouter un nombre illimité de dispositifs



### Intuitive

Facile à installer et à utiliser



### Fonctionnelle

Vous pouvez contrôler les paramètres et mettre à jour le firmware à distance via des applications dédiées



### Pratique

Elle fonctionne avec ou sans connexion web



### Flexible

Elle vous permet de créer des groupes de produits interconnectés

**U-Link**, la plateforme technologique exclusive de **BFT**, évolue pour pouvoir mieux interagir avec les écosystèmes technologiques de dernière génération. Elle étend sa capacité de dialogue à tous les dispositifs d'automatisation des accès de la maison et devient maintenant un instrument très utile à l'installateur. C'est aussi un protocole de communication plus rapide et offrant une plus grande sécurité lors de la communication des informations.

Elle vous permet aussi de gagner du temps, de tout contrôler simplement et d'avoir l'esprit tranquille.





# **U-SECURITY**

## UN NOUVEAU PROTOCOLE RADIO ENCORE PLUS SÛR



### → **Sûre**

Grâce à une transmission des données protégée par une clé cryptée

**U-Security** est une nouvelle technologie de **BFT** qui comprend une transmission par alternance d'un code crypté ; grâce à la clé chiffrée qui masque le code de la télécommande, il n'est pas possible de cloner une télécommande BFT avec un modèle d'une autre marque.

Les fonctions du système **Er Ready** sont intégrées et une nouvelle procédure de programmation des télécommandes par la lecture d'un QR CODE et d'une application appropriée est disponible. Tous les produits possédant cette technologie sont **REPLAY**, c'est-à-dire qu'ils peuvent transmettre le code à une autre télécommande BFT via une combinaison de touches.



### → **Simple**

Ajouter la télécommande au récepteur se fait par la simple lecture d'un code QR et à l'aide de l'appli appropriée



### → **Universelle**

Le protocole radio est aussi compatible avec les récepteurs de génération antérieure

