

NOTICE D'INSTALLATION & D'UTILISATION

Combiné LED FLH1V2

Combiné LED FLH1V2

10 Sons, 2 sons pilotables à distance

LED haute luminosité

8 modes de fonctionnement:

Fixe

Flash - 1Hz, 1.5Hz, 2Hz

Double Flash, Triple Flash, Temporel, Clignotant

Certifié CE, EAC

Certifié UL / cULus

Indice de protection: Type 3R / 13, IP66

La sirène est certifiée pour General Signaling pour US & Canada

UL1638A & CSA22.2 - 205-17

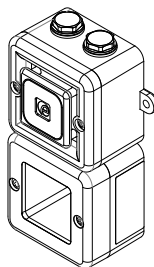
Le feu avec optique transparente est certifié

Private Mode Fire.

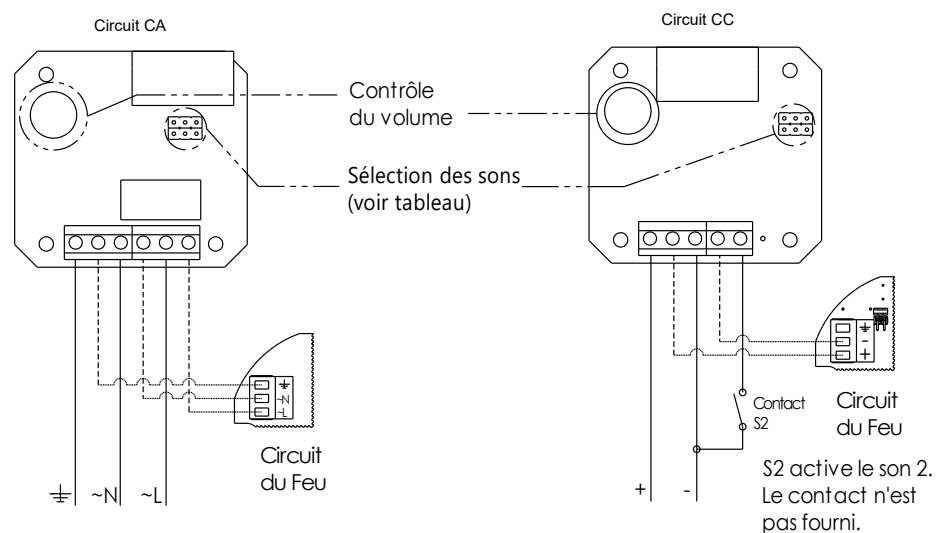
pour US et Canada UL1638, CAN/ULC-S526

Dimensions: 172 x 86 x 83mm
Entrée de câble: 2x M20*1.5 mm
Temp: -40°C à +55°C
Poids: 0.46Kg

FLH1V2

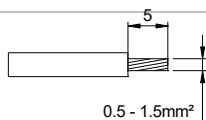


Voir D242-06-601 - Schéma de câblage



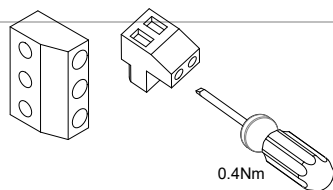
Référence	Tension nominale	Tolérance (tension)	Courant nominal. Sirène	Courant nominal. Feu	Pression sonore dB (A)	
					Max	Nominale
FLH1V2012[X]-[Y]	12V cc	10-14V cc	25mA*	79.5mA	100.0 @ 1m 91.0 @ 3m	99.0 @ 1m 90.0 @ 3m
FLH1V2024[X]-[Y]	24V cc	20-28V cc	25mA*	87mA		
FLH1V2115[X]-[Y]	115V ca 50/60Hz	+/- 10%	27mA	34mA		
FLH1V2230[X]-[Y]	230V ca 50/60Hz	+/- 10%	39mA	19mA		

*Courant à la tension nominale et son n°2
[Y] Couleur du boîtier : par défaut = Rouge; [G] = Gris; [B] = Blanc
[X] Couleur de l'optique : 0 : Transparent; 2 : Orange; 3 : Rouge; 4 : Bleu; 5 : Jaune; 6 : Vert; 8 : Magenta
Note : les appareils certifiés CPR sont uniquement disponibles avec l'optique transparente



Utiliser des presse-étoupes ou passe fils avec un indice de protection adapté

Borniers



0.4Nm

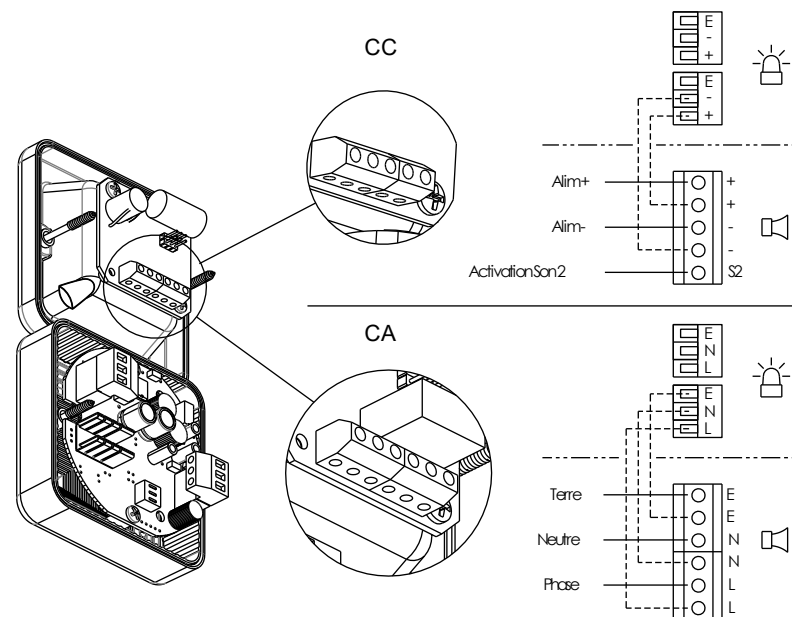
Attention: Installation must be carried out by an electrician in compliance with the latest codes and regulations.
Attention: L'installation doit être effectuée par un électricien conformément aux derniers codes et réglementations.
Achtung: Die Installation muss von einem Elektriker gemäß den neuesten Vorschriften und Bestimmungen durchgeführt werden.
Attenzione: L'installazione deve essere eseguita da un elettricista in conformità con i codici e le normative più recenti.
Atención: La instalación debe ser realizada por un electricista de acuerdo con los últimos códigos y regulaciones.
Atenção: A instalação deve ser realizada por um eletricitista de acordo com os códigos e regulamentos mais recentes.
Внимание: установка должна выполняться электриком в соответствии с последними нормами и правилами.

Attention: Disconnect from power source before installation or service to prevent electric shock
Attention: Débranchez-le de la source d'alimentation avant l'installation ou l'entretien pour éviter tout choc électrique.
Achtung: Vor Installation oder Wartung von der Stromquelle trennen, um einen Stromschlag zu vermeiden.

Attenzione: scollegare dall'alimentazione prima dell'installazione o dell'assistenza per evitare scosse elettriche.
Atención: desconéctelo de la fuente de alimentación antes de la instalación o el servicio para evitar descargas eléctricas.
Atenção: Desconecte da fonte de alimentação antes da instalação ou serviço para evitar choque elétrico

Внимание: отключите от источника питания перед установкой или обслуживанием, чтобы предотвратить поражение электрическим током.

No liability is accepted for any consequences of the use of this document. The technical specification of this unit is subject to change without notice due to our policy of continual product development. All dimensions/weights are approximate. This unit is sold subject to our standard conditions of sale, a copy of which is available on request.



NOTICE D'INSTALLATION & D'UTILISATION
Combiné LED FLH1V2

Tableau des sons (versions 115 Vca et 230 Vca)

Son 1	Description		
1	800/1000 Hz @ 0.25 sec bi-ton BS5839 Alarm Tone	99dB(A) @1m	
2	500/1200 Hz @ 0.3 Hz 0.5 sec Sirène montante NEN 2575:2000	100dB(A) @1m	
3	Dents de scie 1200/500 Hz @ 1 Hz - DIN / PFEER P.T.A.P	99dB(A) @1m	
4	544Hz (100mS)/440 Hz (400mS) AFNOR NF S 32-001	97dB(A) @1m	
5	Continu 1000 Hz - PFEER toxic gas	100dB(A) @1m	
6	Cloche	95dB(A) @1m	
7	Balayage 800/1000 Hz @ 7 Hz	99dB(A) @1m	
8	Balayage 2400/2900 Hz @ 50 Hz	100dB(A) @1m	
9	420 Hz @ 0.625 sec Alerte Australie	97dB(A) @1m	
10	500-1200 Hz 3.75 sec / 0.25 sec Évacuation Australie	100dB(A) @1m	

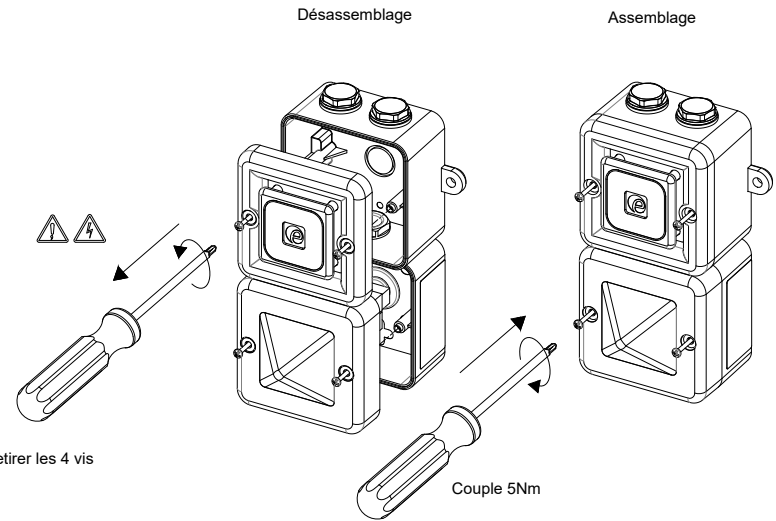
Tableau des sons (version 24 Vcc)

Son 1	Description	F1V2 dB@ 1m		Son 2
1	800/1000 Hz @ 0.25 sec bi-ton BS5839 Alarm Tone	99dB(A) @1m		8
2	500/1200 Hz @ 0.3 Hz 0.5 sec Sirène montante NEN 2575:2000	100dB(A) @1m		1
3	Dents de scie 1200/500 Hz @ 1 Hz - DIN / PFEER P.T.A.P	99dB(A) @1m		8
4	544Hz (100mS)/440 Hz (400mS) AFNOR NF S 32-001	97dB(A) @1m		9
5	Cloche	95dB(A) @1m		1
6	Balayage 800/1000 Hz @ 7 Hz	99dB(A) @1m		8
7	500-1200 Hz 3.75 sec / 0.25 sec Évacuation Australie	100dB(A) @1m		10
8	Continu 1000 Hz - PFEER gaz toxique	100dB(A) @1m		-
9	Continu 554 Hz	97dB(A) @1m		-
10	420 Hz @ 0.625 sec Alerte Australie	97dB(A) @1m		-

	CC Sélection des sons	CA Sélection des sons
Son No.1		
Son No.2		
Son No.3		
Son No.4		
Son No.5		
Son No.6		
Son No.7		
Son No.8*		
Son No.9*		
Son No.10*		

* Pour les sons 8, 9 & 10 sur les versions DC, connecter Alim- à S2

Accès au boîtier



Retirer les 4 vis

Couple 5Nm

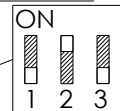
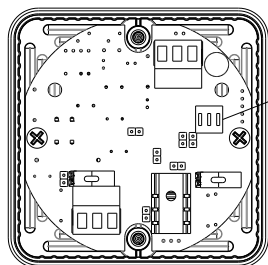
NOTE: Vérifier les réglages usine et que le son sélectionné corresponde à votre pays ou application.

Sélection des sons / position des cavaliers - La position des cavaliers est indiquée dans le tableau de sélection des sons. Le cavalier est représenté par un rectangle noir.

Modes de fonctionnement du feu Voir D228-00-001-IS

Intensité lumineuse (face au feu) selon UL1638

Tension	Intensité lumineuse (cd) Flash 1 Hz	Intensité lumineuse (cd) Flash 1.5 Hz	Intensité lumineuse (cd) Flash 2 Hz
12V cc	5.9	5.97	6.35
24V cc	11.65	12.32	12.38
115V ca	12.99	12.65	14.1
230V ca	13.12	13.22	13.45

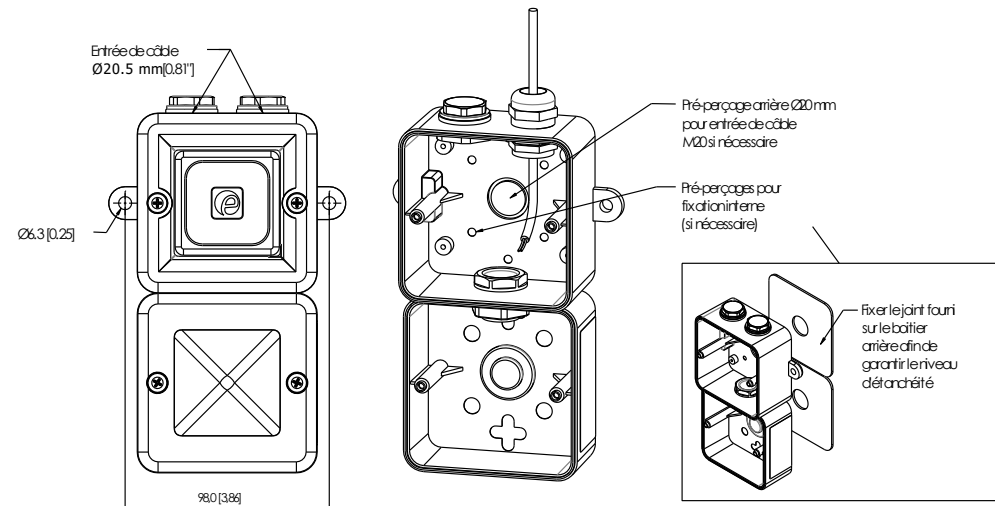


Micro interrupteur en position 1-OFF, 2-ON, 3-OFF (0 1 0).
Correspond au mode Flash 1 Hz. Voir tableau ci-contre.

Micro-interrupteur	Mode de fonctionnement
0 0 0	Fixe
1 0 0	Clignotant
0 1 0	Flash 1Hz*
1 1 0	Flash 1.5Hz*
0 0 1	Double Flash
1 0 1	Triple Flash
0 1 1	Flash 2Hz*
1 1 1	Flash - Temporel

*Réglages autorisés pour une utilisation comme diffuseur Private Mode Fire Alarm Device

Installation Voir D242-05-501



Entrée de câble
Ø20.5 mm[0.81"]

Ø6.3 [0.25]

98.0 [3.86]

Pré-perçage arrière Ø20 mm pour entrée de câble M20 si nécessaire

Pré-perçages pour fixation à terre (si nécessaire)

fixer le joint fourni sur le boîtier arrière afin de garantir le niveau détartré