

SACC-DSI-M 8MS-3CON-M 8/0,5 - Connecteur d'appareil face arrière



1453478

<https://www.phoenixcontact.com/fr/produits/1453478>

Veillez tenir compte du fait que les données affichées dans ce document PDF proviennent de notre catalogue en ligne. Vous trouverez les données complètes dans la documentation utilisateur. Nos conditions générales d'utilisation des téléchargements sont applicables.



Connecteur d'appareil face arrière, 3-pôles, Connecteur mâle, droit, M8, Montage face arrière, M8 x 1, Cordons individuels, longueur de câble: 0,5 m, 0,25 mm², Cordon PVC

Avantages

- Prééquipés avec torons pour une utilisation immédiate
- Confections et longueurs de torons spécifiques au client disponibles
- Coulé du côté des torons pour une étanchéité optimale
- Schémas de pôles et dérompages courants pour la transmission des signaux avec un format de conception uniforme

Données commerciales

Référence	1453478
Conditionnement	1 Unité(s)
Commande minimum	1 Unité(s)
Clé de vente	ABQICA
Product key	ABQICA
Page catalogue	Page 34 (C-2-2019)
GTIN	4046356554381
Poids par pièce (emballage compris)	11,925 g
Poids par pièce (hors emballage)	10,6 g
Numéro du tarif douanier	85444290
Pays d'origine	DE

SACC-DSI-M 8MS-3CON-M 8/0,5 - Connecteur d'appareil face arrière



1453478

<https://www.phoenixcontact.com/fr/produits/1453478>

Caractéristiques techniques

Montage

Type de montage	Montage face arrière M8 x 1 avec écrou plat
Instructions de montage	avec écrou plat
Type de raccordement	Cordons individuels

Propriétés du produit

Type de produit	Connecteurs circulaires (côté appareil)
Nombre de pôles	3
Nombre de sorties de câble	1
Blindé	non
Détrompage	A
Type de filetage	M8

Propriétés d'isolation

Catégorie de surtension	II
Degré de pollution	3

Indications sur les matériaux

Classe d'inflammabilité selon UL 94	HB
Matériau du joint	FKM
Matériau de contact	Alliage de Cu
Matériau de surface du contact	Au
Matériau de porte-contacts	PUR/PA 6.6
Matériau du raccordement vissé	Laiton, nickelé
Matériau conducteur	Cordon Cu étamé

Propriétés électriques

Tension de tenue aux chocs assignée	1,5 kV
Résistance de contact	$\leq 3 \text{ m}\Omega$
Résistance d'isolement	$\geq 100 \text{ M}\Omega$
Tension nominale U_N	48 V AC 60 V DC
Intensité nominale I_N	4 A
Résistance max. du conducteur	80 Ω/km

Caractéristiques de raccordement

Raccordement du conducteur

Type de raccordement	Cordons individuels
Type de contact	Mâle
Section du conducteur	0,25 mm ²

SACC-DSI-M 8MS-3CON-M 8/0,5 - Connecteur d'appareil face arrière



1453478

<https://www.phoenixcontact.com/fr/produits/1453478>

Couple de serrage	1 Nm
	1,5 Nm

Connecteur

Raccordement 1

Type tête	Connecteur mâle
Sortie de câble tête	droit
Type de filetage tête	M8

Câble/conducteur

Longueur du câble	0,5 m
Type	Cordon PVC
Diamètre de fil avec isolant	1,5 mm ±0,1 mm
Fil, coloris	marron, bleu, noir
Section du câble	0,25 mm ²
Matériau conducteur	Cordon Cu étamé
Structure du conducteur ligne de signal	7x 0,20 mm
AWG ligne de signaux	24
Matériel Isolant du fil	PVC / UL
Epaisseur isolement	0,21 mm
Tension nominale câble	300 V
Tension d'essai câble	2000 V AC
Résistance de la ligne	≥ 80 Ω/km
Résistance d'isolation de la ligne	≥ 20 MΩ*km
Température ambiante (fonctionnement)	-40 °C ... 105 °C (câble, pose fixe)
	-10 °C ... 105 °C (Câble, pose souple)

Conditions environnementales et de durée de vie

Conditions ambiantes

Indice de protection	IP67
	IP67
Température ambiante (fonctionnement)	-25 °C ... 85 °C (connecteur)
	-40 °C ... 105 °C (câble, pose fixe)
	-10 °C ... 105 °C (Câble, pose souple)

Normes et spécifications

M8

Désignation de la norme	Connecteur M8
Normes/prescriptions	CEI 61076-2-104

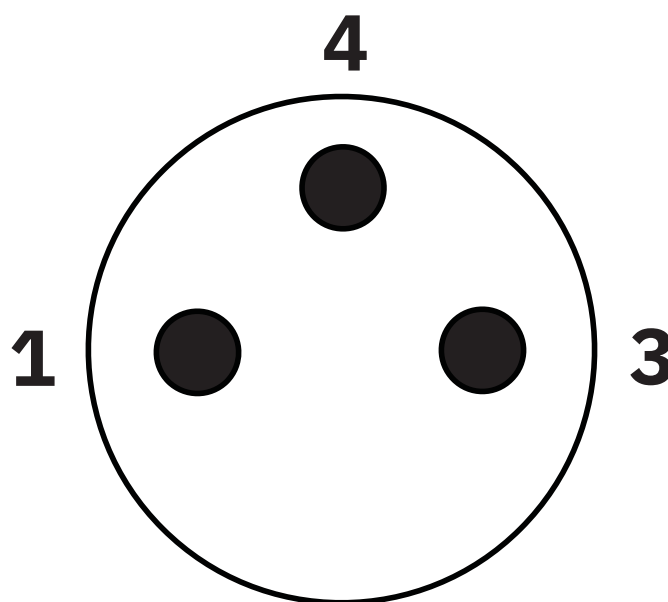
SACC-DSI-M 8MS-3CON-M 8/0,5 - Connecteur d'appareil face arrière

1453478

<https://www.phoenixcontact.com/fr/produits/1453478>

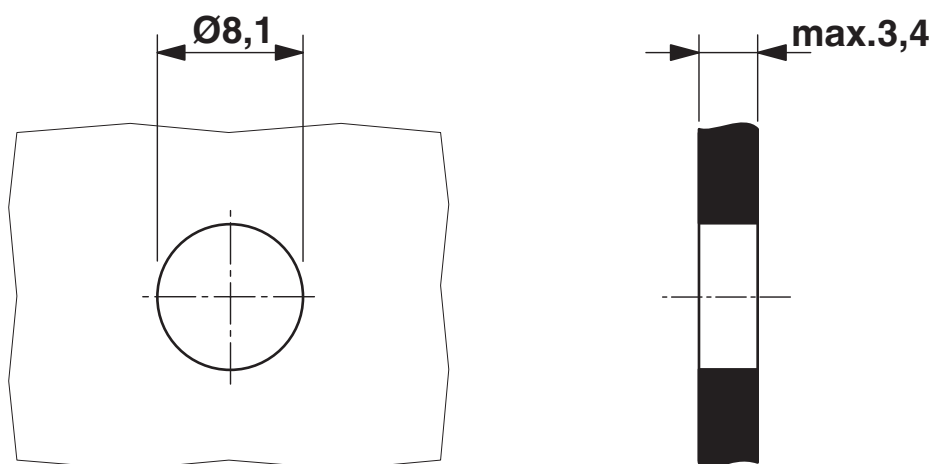
Dessins

Dessin schématique



Nombre de pôles M8 mâle, 3 pôles, vue côté mâle

Dessin coté



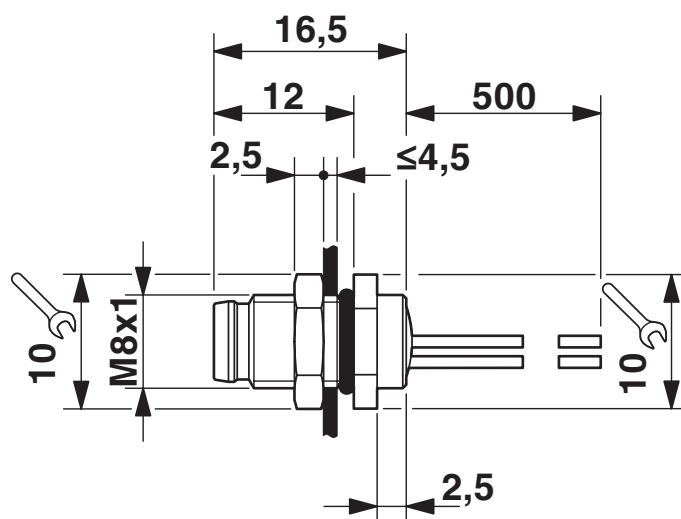
Découpe du boîtier pour connecteurs encastrables M8, connecteur mâle, 1 pièce

SACC-DSI-M 8MS-3CON-M 8/0,5 - Connecteur d'appareil face arrière

1453478

<https://www.phoenixcontact.com/fr/produits/1453478>

Dessin coté



Dessin coté

SACC-DSI-M 8MS-3CON-M 8/0,5 - Connecteur d'appareil face arrière



1453478

<https://www.phoenixcontact.com/fr/produits/1453478>

Homologations

To download certificates, visit the product detail page: <https://www.phoenixcontact.com/fr/produits/1453478>

 cUL Recognized Identifiant de l'homologation: FILE E 221474				
	Tension nominale U_N	Intensité nominale I_N	Section AWG	Section mm^2
	30 V	4 A	-	-

 UL Recognized Identifiant de l'homologation: FILE E 221474				
	Tension nominale U_N	Intensité nominale I_N	Section AWG	Section mm^2
	30 V	4 A	-	-

cULus Recognized				
-------------------------	--	--	--	--

SACC-DSI-M 8MS-3CON-M 8/0,5 - Connecteur d'appareil face arrière



1453478

<https://www.phoenixcontact.com/fr/produits/1453478>

Classifications

ECLASS

ECLASS-11.0	27440102
ECLASS-12.0	27440116
ECLASS-13.0	27440116

ETIM

ETIM 9.0	EC002635
----------	----------

UNSPSC

UNSPSC 21.0	39121400
-------------	----------

SACC-DSI-M 8MS-3CON-M 8/0,5 - Connecteur d'appareil face arrière



1453478

<https://www.phoenixcontact.com/fr/produits/1453478>

Conformité environnementale

REACH SVHC	Lead 7439-92-1
China RoHS	Période d'utilisation conforme (EFUP) : 50 ans
	Vous trouverez des informations sur les substances dangereuses dans la déclaration du fabricant dans l'onglet « Téléchargements »

Phoenix Contact 2024 © - Tous droits réservés
<https://www.phoenixcontact.com>

PHOENIX CONTACT SAS
52 Boulevard de Beaubourg Emerainville
77436 Marne La Vallée Cedex 2 France
+33 (0) 1 60 17 98 98
documentation@phoenixcontact.fr