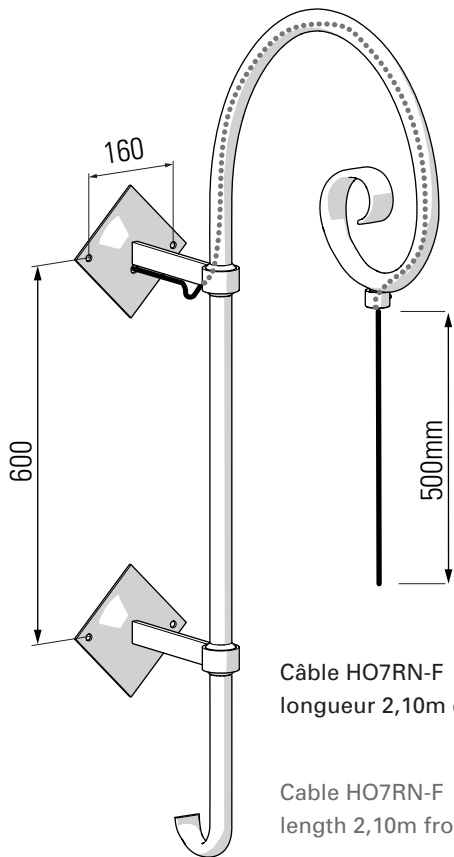
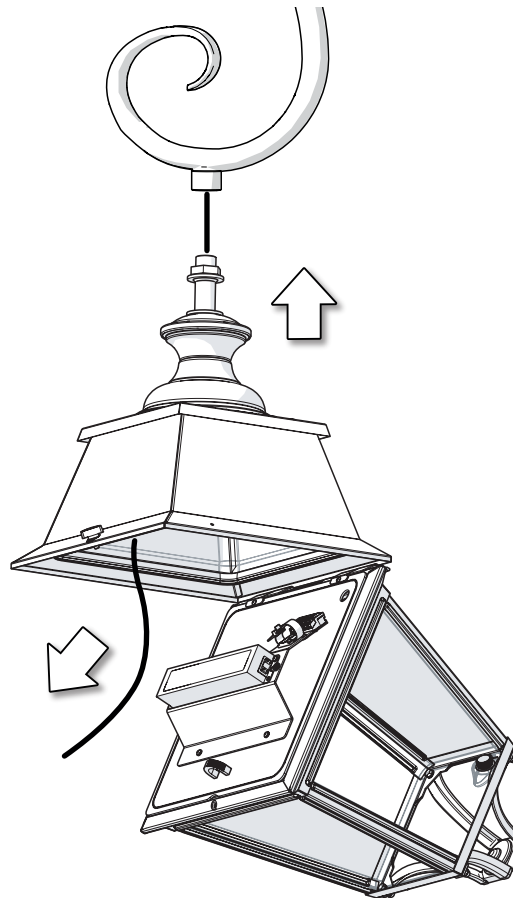


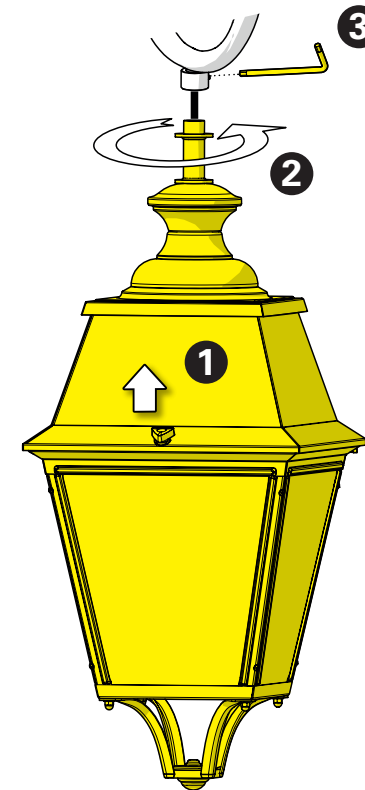
- 1** Installation de la crosse sur le mur et passage du câble
 Fix the bracket on the wall and engage the cable into the pipe



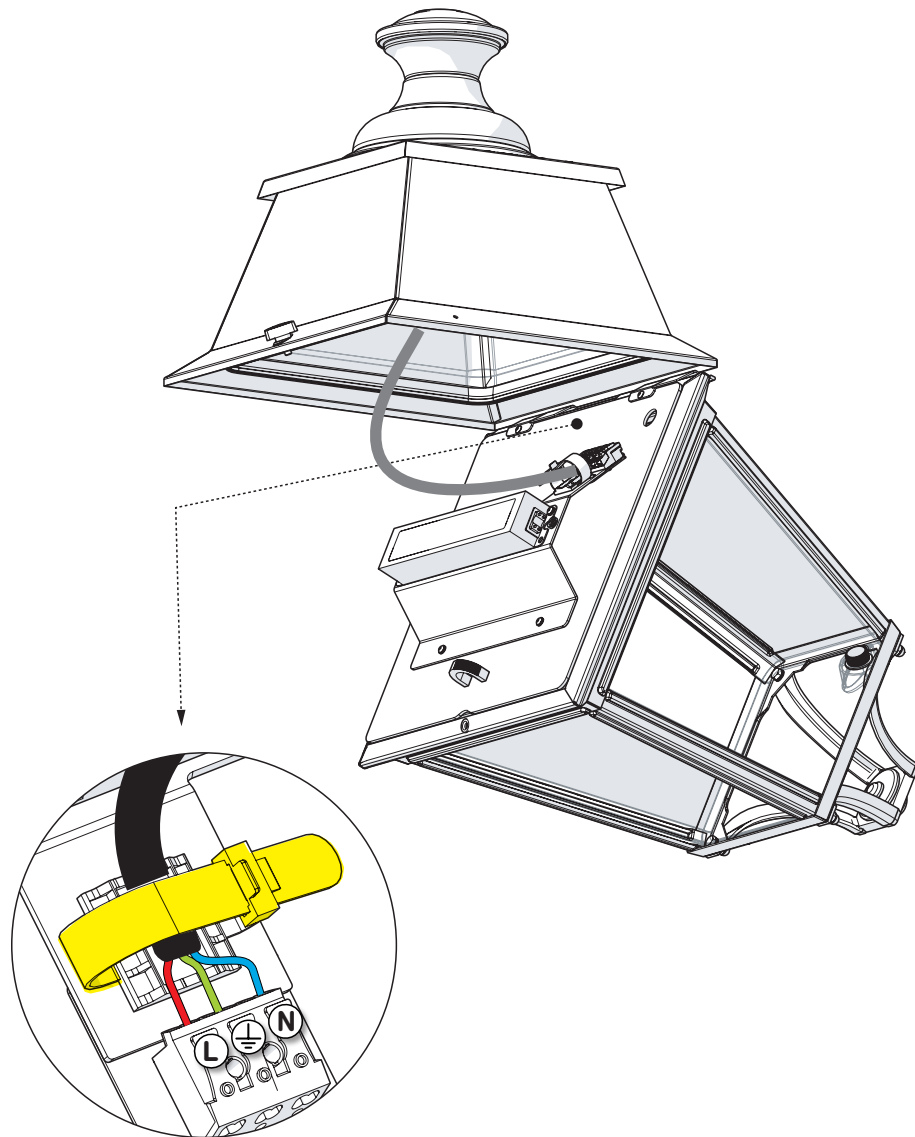
- 2** Engager le câble dans la lanterne
 Engage the cable into the head



- 3** Visser la lanterne sur le raccord
 Screw the luminaire on the socket



4 Raccordement électrique
Connect electrical wires



5 Fermeture de la lanterne
Close the luminaire head

