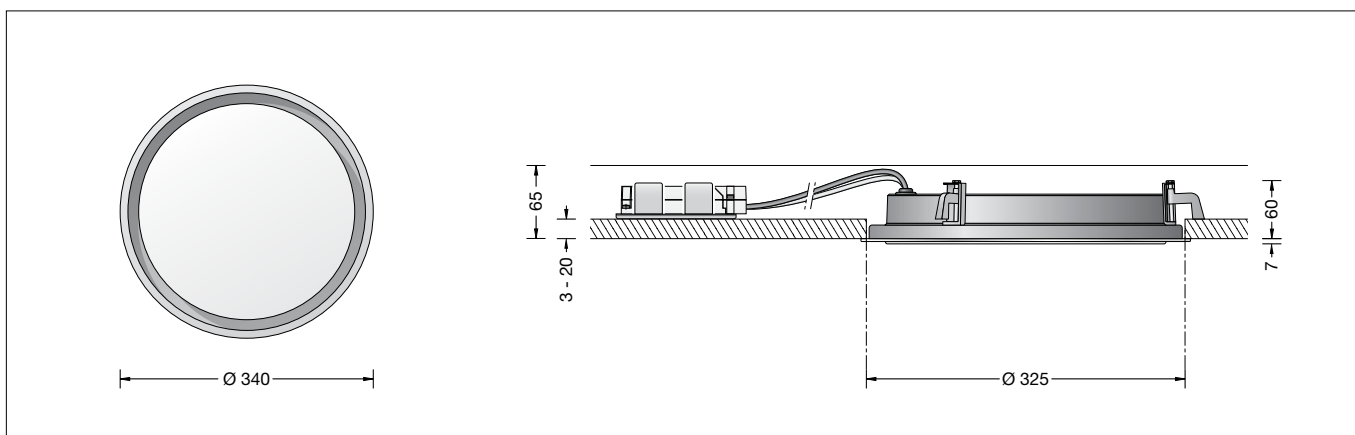


**BEGA****50 291.2**

Decken- und Wandinbauleuchte für die Verwendung im Innenbereich  
 Recessed ceiling and wall luminaire for indoor use  
 Plafonnier et applique à encastrer pour utilisation à l'intérieur

**Gebrauchsanweisung****Anwendung**

Decken- und Wandinbauleuchte ·  
 Innenleuchte mit mundgeblasenem  
 Opalglas, seidenmatt und Metallgehäuse, mit  
 Abschlussring und mit externem LED-Netzteil.  
 Leuchte mit einstellbarer Farbtemperatur  
 (Tunable White).  
 Überall dort, wo eine weiche und gleichmäßige  
 Lichtstärkeverteilung benötigt wird.  
 Für den Einbau in Decken mit geringen Tiefen  
 im Innenbereich.

**Produktbeschreibung**

LED-Decken- und Wandinbauleuchte mit  
 einem externen DALI steuerbarem Netzteil  
 Leuchtgehäuse aus Aluminium  
 Abschlussring aus Edelstahl  
 Opalglas, seidenmatt, mit Gewinde  
 Silikondichtung  
 Einbauöffnung  $\varnothing$  325 mm  
 Erforderliche Einbautiefe 65 mm  
 Leuchtgehäuse mit 3 Befestigungskralen  
 und Führungsschrauben  
 Anschlussklemme für digitale Steuerung  
 BEGA Ultimate Driver®  
 LED-Netzteil  
 220-240 V  $\sim$  0/50-60 Hz  
 DC 176-264 V  
 Im Gleichspannungsbetrieb wird die  
 LED-Leistung auf 50 % begrenzt  
 DALIsteuerbar (Device Type 8 für  
 Tunable White gemäß IEC 62386-209)  
 Zwischen Netz- und Steuerleitungen ist eine  
 Basisisolierung vorhanden  
 Schutzklasse II   
 – Sicherheitszeichen  
 – Konformitätszeichen  
 Gewicht: 2,5 kg

**Sicherheit**

Für die Installation und für den Betrieb  
 dieser Leuchte sind die nationalen  
 Sicherheitsvorschriften zu beachten.  
 Die Montage und Inbetriebnahme darf nur  
 durch eine Elektrofachkraft erfolgen.  
 Der Hersteller übernimmt keine Haftung für  
 Schäden, die durch unsachgemäßen Einsatz  
 oder Montage entstehen.  
 Werden nachträglich Änderungen an der  
 Leuchte vorgenommen, so gilt derjenige als  
 Hersteller, der diese Änderungen vornimmt.

**Instructions for use****Application**

Recessed ceiling and wall luminaire · indoor  
 luminaire with hand-blown opal glass, satin  
 matt and metal housing with cover ring and  
 with external LED power supply unit.  
 Luminaire with adjustable colour temperature  
 (Tunable White).  
 They are ideal for places where a soft and  
 uniform lighting distribution is required.  
 For installation into ceilings with a shallow  
 depth in interior areas.

**Product description**

Recessed LED-ceiling and wall luminaire with a  
 remote DALI controllable power supply unit  
 Luminaire housing made of aluminium  
 Cover ring stainless steel  
 Opal glass, satin matt, with screw neck  
 Silicone gasket  
 Recessed opening  $\varnothing$  325 mm  
 Required installation depth 65 mm  
 Luminaire housing with 3 fixing claws and  
 guide screws  
 Connection terminals for digital controller  
 BEGA Ultimate Driver®  
 LED power supply unit  
 220-240 V  $\sim$  0/50-60 Hz  
 DC 176-264 V  
 During DC operation the LED power  
 is reduced to 50 %  
 DALI controllable (Device Type 8 for Tunable  
 White according to IEC 62386-209)  
 A basic isolation exists between power cable  
 and control line  
 Safety class II   
 – Safety mark  
 – Conformity mark  
 Weight: 2.5 kg

**Safety**

The installation and operation of this luminaire  
 are subject to national safety regulations.  
 Installation and commissioning may only be  
 carried out by a qualified electrician.  
 The manufacturer accepts no liability for  
 damage caused by improper use or installation.  
 If subsequent modifications are made to  
 the luminaire, the person responsible for  
 these modifications shall be considered the  
 manufacturer.

**Fiche d'utilisation****Utilisation**

Plafonnier et applique à encastrer · luminaire  
 d'intérieur avec verre opale soufflé à la bouche,  
 satiné mat avec armature métallique et l'anneau  
 et avec bloc d'alimentation LED externe.  
 Luminaire avec température de couleur réglable  
 (Tunable White).  
 Partout là où l'on exige une répartition  
 lumineuse douce et uniforme.  
 Pour encastrement dans des plafonds de faible  
 profondeur à l'intérieur.

**Description du produit**

Plafonnier et applique à encastrer LED avec un  
 boîtier d'alimentation externe contrôlable DALI  
 Boîtier du luminaire en aluminium  
 Anneau en acier inoxydable  
 Verre opale, satiné mat, avec filetage  
 Joint silicone  
 Réservation  $\varnothing$  325 mm  
 Profondeur d'encastrement requise 65 mm  
 Boîtier de montage avec 3 griffes de fixation et  
 vis de guidage  
 Bornier pour gestion numérique  
 BEGA Ultimate Driver®  
 Bloc d'alimentation LED  
 220-240 V  $\sim$  0/50-60 Hz  
 DC 176-264 V  
 En fonctionnement en courant continu,  
 la puissance LED est limitée à 50 %  
 Pilotage DALI (Dispositif Type 8 à l'usage de  
 Tunable White conforme à IEC 62386-209)  
 Une isolation d'origine existe entre le réseau et  
 les câbles de commande  
 Classe de protection II   
 – Sigle de sécurité  
 – Sigle de conformité  
 Poids: 2,5 kg

**Sécurité**

Pour l'installation et l'utilisation de ce luminaire,  
 respecter les normes de sécurité nationales.  
 L'installation et la mise en service ne doivent  
 être effectuées que par un électricien agréé.  
 Le fabricant décline toute responsabilité pour  
 tout dommage résultant d'une mise en œuvre  
 ou d'une installation inappropriée du produit.  
 Si des modifications sont apportées  
 ultérieurement au luminaire, l'intervenant sera  
 considéré comme étant le fabricant.

## Überspannungsschutz

Die in der Leuchte verbauten elektronischen Komponenten sind nach DIN EN 61547 gegen Überspannung geschützt.

Um einen zusätzlichen Schutz z. B. vor Transienten etc. zu erreichen, empfehlen wir separate Überspannungsschutzkomponenten. Sie finden diese auf unserer Website unter [www.bega.com](http://www.bega.com).

## Leuchtmittel

Modul-Anschlussleistung	28,1 W
Leuchten-Anschlussleistung	32 W
Bemessungstemperatur	$t_a = 25\text{ °C}$
Umgebungstemperatur	$t_{a\text{ max}} = 30\text{ °C}$

Modul-Bezeichnung	LED-0832/9TW
Farbtemperatur	einstellbar 2700 - 6500 K
Farbwiedergabeindex	$R_a > 90$
Modul-Lichtstrom	3650 lm
Leuchten-Lichtstrom*	1800 lm
Leuchten-Lichtausbeute*	56,2 lm/W

\* vorläufige Daten

## Overvoltage protection

The electronic components installed in the luminaire are protected against overvoltage in accordance with DIN EN 61547.

To achieve an additional protection against e. g. transients, etc. we recommend separate overvoltage protection components. You can find them on our website at [www.bega.com](http://www.bega.com).

## Lamp

Module connected wattage	28.1 W
Luminaire connected wattage	32 W
Rated temperature	$t_a = 25\text{ °C}$
Ambient temperature	$t_{a\text{ max}} = 30\text{ °C}$

Module designation	LED-0832/9TW
Colour temperature	adjust. 2700 - 6500 K
Colour rendering index	$R_a > 90$
Module luminous flux	3650 lm
Luminaire luminous flux*	1800 lm
Luminaire luminous efficiency*	56,2 lm/W

\* preliminary data

## Protection contre les surtensions

Les composants électroniques installés dans le luminaire sont protégés contre la surtension conformément à la norme DIN EN 61547.

Pour obtenir une protection supplémentaire contre la surtension, les tensions transitoires etc., nous proposons des composants de protection séparés. Vous les trouverez sur notre site web [www.bega.com](http://www.bega.com).

## Lampe

Puissance raccordée du module	28,1 W
Puissance raccordée du luminaire	32 W
Température de référence	$t_a = 25\text{ °C}$
Température d'ambiance	$t_{a\text{ max}} = 30\text{ °C}$

Marquage des modules	LED-0832/9TW
Température de couleur	régl. 2700 - 6500 K
Indice de rendu des couleurs	$R_a > 90$
Flux lumineux du module	3650 lm
Flux lumineux du luminaire*	1800 lm
Rendement lum. d'un luminaire*	56,2 lm/W

\* données provisoires

## Einstellung der Farbtemperatur

Die LED-Farbtemperatur der Leuchte ist einstellbar von 2700 bis 6500 K („Tunable White“). Bitte beachten Sie: Für die Einstellung der LED-Farbtemperatur muss die eingesetzte Steuerung DALI Device Type 8 unterstützen. Wird keine Einstellung der LED-Farbtemperatur vorgenommen, gilt die Standardeinstellung von 3000 K.

## Setting the colour temperature

The LED colour temperature of the luminaire can be set from 2700 to 6500 K („Tunable White“). Please note: To be able to set the LED colour temperature, the controller used must support DALI Device Type 8. If no LED colour temperature setting is made, 3000 K will be used by default.

## Réglage de la température de couleur

La température de couleur LED du luminaire est réglable de 2700 à 6500 K («Tunable White»). Attention : Pour le réglage de la température de couleur LED, la commande utilisée doit être compatible avec le dispositif DALI Type 8. Si aucun réglage de la température de couleur LED n'est effectué, le réglage par défaut de 3000 K est utilisé.

## Montage

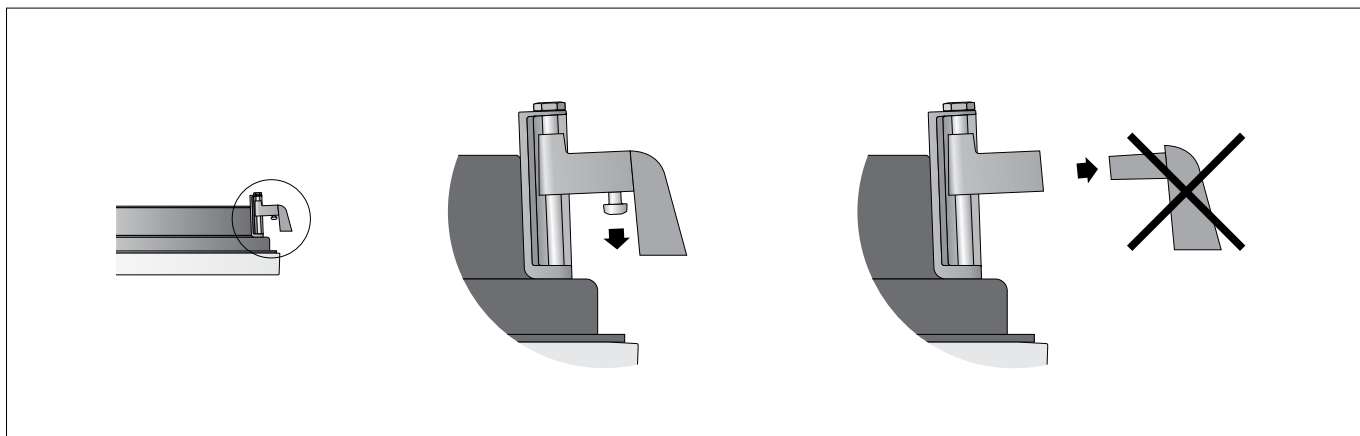
LEDs sind hochwertige elektronische Bauteile! Bitte vermeiden Sie während der Montage oder des Auswechslens eine direkte Berührung der LED-Lichtaustrittsfläche mit den Händen. Die Einbauöffnung wird durch den Anschlagring des Leuchtengehäuses abgedeckt. Die Befestigung der Leuchte im Baukörper erfolgt über drei keilförmig angebrachte, verstellbare Krallen.

## Installation

LED are high-quality electronic components! Please avoid touching the light output opening of the LED directly during installation or relamping. The recessed opening is covered by the frame of the luminaire housing. Fixing of the luminaire in the structure is achieved by using three adjustable wedge-shaped claws.

## Installation

Les LED sont des composants électroniques de haute précision. Éviter de toucher la surface de diffusion des LED avec les doigts lorsque vous l'installez ou la remplacez. La réservation est masquée par la bague d'arrêt de l'armature. La fixation du luminaire dans la structure s'effectue par trois griffes réglables en forme de clavette.



## Einbau in massive Wände oder Decken

Für die Aufnahme von Leuchte und externem Netzteil empfehlen wir die Verwendung des Einbaugesäßes **13 029**.

### Bitte beachten Sie:

Um einen sicheren Halt der Leuchte im verputzten Einbaugesäß zu gewährleisten, ist es unbedingt erforderlich, die unterseitigen Schrauben der Befestigungskralen herauszuschrauben und die Adapter der Befestigungskralen zu entfernen (siehe Skizze).

## Installation in solid walls or ceilings

To accommodate the luminaire and the external power supply unit we recommend using the installation housing **13 029**.

### Please note:

To ensure that the luminaire is securely held in the plastered installation housing, it is essential to unscrew the screws on the underside of the fastening claws and remove the adapter for the fastening claws (see drawing).

## Encastrement dans des murs ou des plafonds pleins.

Nous conseillons d'utiliser le boîtier d'encastrement pour installer le luminaire et le bloc d'alimentation externe **13 029**.

### Attention :

Afin de garantir une bonne fixation du luminaire dans le boîtier d'encastrement enduit, il est absolument nécessaire de dévisser les vis inférieures des griffes de fixation et de retirer l'adaptateur des griffes de fixation (voir schéma).

## Einbau in Zwischendecken

Es ist eine Einbauöffnung von  $\varnothing$  325 mm mit einer Einbautiefe von min. 65 mm erforderlich. Der seitliche Abstand vom Leuchtengehäuse zu Gebäudeteilen muss mindestens 50 mm betragen.

Die Krallen greifen hinter die Bauplatte. Die Stärke der Platte darf minimal 3 mm und maximal 20 mm betragen. Bei geringerer Stärke muss die Platte rückseitig verstärkt werden.

Glas durch Linksdrehung aus Leuchtengehäuse herausschrauben. Gehäusedeckung des LED-Netzteils öffnen. Netzanschlussleitung einführen.

Elektrischen Anschluss an Klemmen vornehmen.

Zur digitalen Ansteuerung ist die Klemme DA, DA zu verwenden.

Bei Nichtbelegung dieser Klemme wird die Leuchte mit voller Lichtleistung betrieben.

Gehäusedeckung des LED-Netzteils schließen.

Externes LED-Netzteil sowie Leuchtengehäuse in die Deckenöffnung schieben.

**Leuchtengehäuse und externes LED-Netzteil dürfen nicht durch wärmedämmende Stoffe abgedeckt werden.**

Führungsschrauben anziehen.

Beim Anziehen müssen die Befestigungskrallen auf die Zwischendecke schwenken. Die Leuchte wird festgesetzt.

Bei Linksdrehung schwenken die Befestigungskrallen zurück. Die Leuchte kann dann wieder aus der Einbauöffnung entnommen werden.

Glas durch Rechtsdrehung in das Leuchtengehäuse einschrauben.

Auf richtigen Sitz der Dichtung achten.

## Reinigung · Pflege

Leuchte regelmäßig mit lösungsmittelfreien Reinigungsmitteln von Schmutz säubern. Ein defektes Glas muss ersetzt werden.

## Austausch des LED-Moduls

Die Bezeichnung des LED-Moduls ist auf einem Etikett in der Leuchte vermerkt.

BEGA Ersatzmodule entsprechen in Lichtfarbe und Lichtleistung den ursprünglich verbauten Modulen. Der Austausch kann mit handelsüblichem Werkzeug durch qualifizierte Personen erfolgen.

Anlage spannungsfrei schalten und Leuchte öffnen.

Glas mit Abschlussring durch Linksdrehung aus dem Leuchtengehäuse herausschrauben.

Bitte beachten Sie die Montageanleitung des LED-Moduls.

Dichtung überprüfen, ggf. ersetzen.

Glas mit aufgelegtem Abschlussring durch Rechtsdrehung in das Leuchtengehäuse einschrauben.

Auf richtigen Sitz der Dichtung achten. Ein defektes Glas muss ersetzt werden.

## Ergänzungsteile

**13 029** Einbaugehäuse

Zu den Ergänzungsteilen gibt es eine gesonderte Gebrauchsanweisung.

## Installation in suspended ceilings

A recessed opening of  $\varnothing$  325 mm with a minimum installation depth of 65 mm is required.

The lateral distance between the luminaire housing and parts of the building must be at least 50 mm.

The claws grip behind the panel.

The minimum thickness of the panel must be 3 mm and the maximum thickness 20 mm.

A panel with less than 5 mm thickness must be reinforced on the reverse side.

Remove glass from luminaire housing by turning it counter-clockwise.

Open cover of the LED-power supply unit and lead mains supply cable into it.

Make electrical connection to the terminals.

For digital control please use the connecting terminal DA, DA.

In case this terminal is not used the luminaire will be operated at full light output.

Close cover of the LED-power supply unit.

Push external LED power supply unit and luminaire housing into the ceiling cut-out.

**Luminaire housing and external LED power supply unit must not be covered by any heat insulating materials.**

Tighten guide screws.

When tightening the screws, the fixing claws must swivel onto the inside of the suspended ceiling. The luminaire is fixed.

When undoing the guide screws, the fixing claws swivel back and the luminaire can be removed.

Screw the glass into the luminaire housing by turning it clockwise.

Make sure the seal is properly located.

## Cleaning · Maintenance

Clean luminaire regularly with solvent-free cleansers from dirt.

Defective glass must be replaced.

## Replacement of the LED module

The designation of the LED module is noted on a label in the luminaire.

The light colour and light output of BEGA replacement modules correspond to those of the modules originally fitted. The module can be replaced by qualified persons using standard tools.

Disconnect the system and open the luminaire.

Unscrew glass with cover ring from luminaire housing by turning it counter-clockwise.

Please follow the installation instructions for the LED module.

Check the gasket and replace, if necessary.

Screw glass with mounted cover ring into luminaire housing by turning it clockwise.

Make sure that gasket is positioned correctly.

Defective glass must be replaced.

## Accessories

**13 029** Installation housing

For the accessories a separate instructions for use can be provided upon request.

## Installation dans les faux-plafonds

Une réservation de  $\varnothing$  325 mm d'une profondeur minimale de 65 mm est nécessaire.

L'écart latéral entre l'armature et les éléments du bâtiment doit être d'au moins 50 mm.

Les griffes se bloquent à l'arrière de la plaque de construction.

L'épaisseur du panneau doit être comprise entre 3 mm et 20 mm.

Pour les épaisseurs inférieures, l'arrière du panneau doit être renforcé.

Dévisser le verre du luminaire.

Ouvrir le couvercle du bloc d'alimentation LED.

Introduire le câble d'alimentation.

Procéder au raccordement électrique au bornier.

Pour le pilotage numérique utiliser le bornier DA, DA.

Si ce bornier n'est pas raccordé le luminaire fonctionne à la puissance maximale.

Fermer le couvercle du bloc d'alimentation LED.

Introduire le bloc d'alimentation LED externe et le luminaire dans l'ouverture du plafond.

**L'armature et le bloc d'alimentation LED externe ne doivent pas être recouverts de matériaux d'isolation.**

Serrer les vis de guidage.

Lors de serrage les griffes de fixation doivent pivoter sur le faux plafond. Le luminaire est fixé.

En desserrant les vis de guidage les griffes de fixation pivotent dans la position initiale et le luminaire peut alors être retiré de la découpe de plafond.

Visser le verre dans l'armature en le tournant vers la droite.

Veiller au bon emplacement du joint.

## Nettoyage · Entretien

Nettoyer régulièrement le luminaire et débarasser les des saillies. N'utiliser que des produits d'entretien ne contenant pas de solvant.

Un verre endommagé doit être remplacé.

## Remplacement du module LED · Entretien

La désignation du module LED est inscrite sur une étiquette apposée sur le luminaire.

Les modules de rechange BEGA correspondent aux modules d'origine en termes de couleur de lumière et de flux lumineux. Le module LED peut être remplacé par une personne qualifiée à l'aide d'outils disponibles dans le commerce.

Travailler hors tension et ouvrir le luminaire.

Dévisser le verre avec l'anneau couvre de l'armature en le tournant vers la gauche.

Respecter la fiche d'utilisation du module LED.

Vérifier et remplacer le joint le cas échéant.

Visser le verre avec l'anneau couvre appuyé dans l'armature en le tournant vers la droite.

Veiller au bon emplacement du joint.

Un verre endommagé doit être remplacé.

## Accessoires

**13 029** Boîtier d'encastrement

Une fiche d'utilisation pour ces accessoires est disponible.

## Ersatzteile

Ersatzglas	11 003 070 40R G
LED-Netzteil	DEV-0264/700
LED-Modul	LED-0832/9TW
Abschlussring	71 001 528 L
Dichtung Glas	83 001 461

## Spares

Spare glass	11 003 070 40R G
LED power supply unit	DEV-0264/700
LED module	LED-0832/9TW
Trim ring	71 001 528 L
Gasket glass	83 001 461

## Pièces de rechange

Verre de rechange	11 003 070 40R G
Bloc d'alimentation LED	DEV-0264/700
Module LED	LED-0832/9TW
Anneau de finition	71 001 528 L
Joint du verre	83 001 461