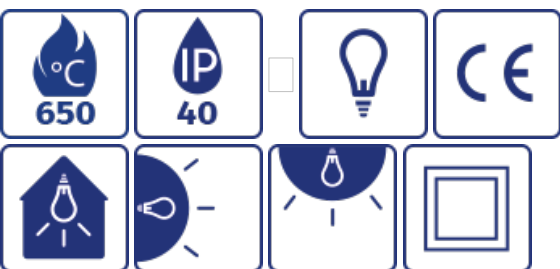




Réf : 0.831.12

Pure Tops S1 LED 590lm 3000K blanc

Spot LED Tops S1 590lm 3000K blanc



Données Générales :

Type luminaire	Spot
Type de source	Platine LED
Nombre de source	1
Durée de vie L80B10	25000h
Type de déclenchement	ON/OFF
T° de fonctionnement	-5 °C / +35 °C
Matériaux diffuseur	Polycarbonate
Matériaux anneau/corps	Polycarbonate
Couleur	Blanc RAL 9003
Garantie	1 an
Eligible CEE/BAR EQ 110	Non

Données Mécaniques :

Longueur (mm)	
Largeur (mm)	53,0
Diamètre (mm)	78
Profondeur (mm)	
Entraxe de fixation	0
Poids (kg)	0,12
Antivandale	Non

Données électriques :

Tension d'alimentation	230 VAC 50Hz
------------------------	--------------

Puissance lumineuse	8 W
Facteur de puissance	0,8
Classe électrique	II
Classe énergétique	A++, A+, A (LED)
Dimmable	Non

Données Photométriques :

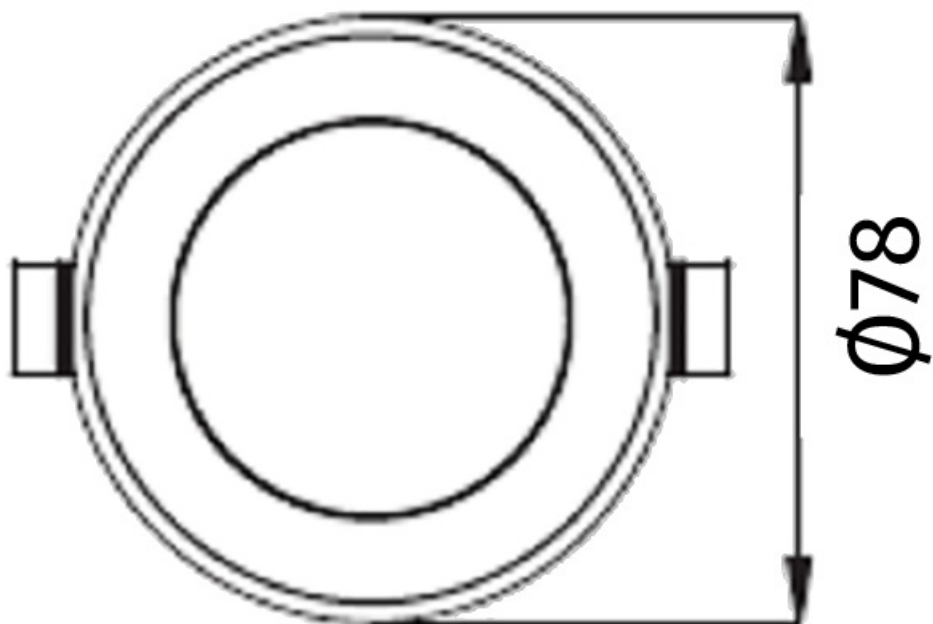
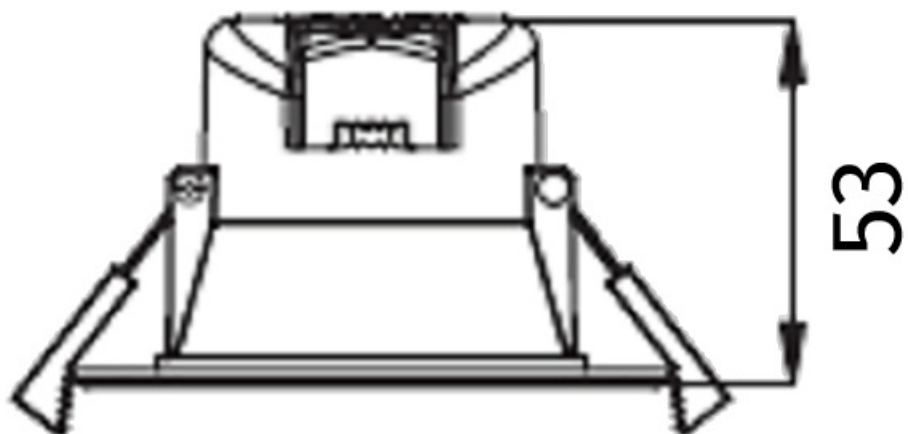
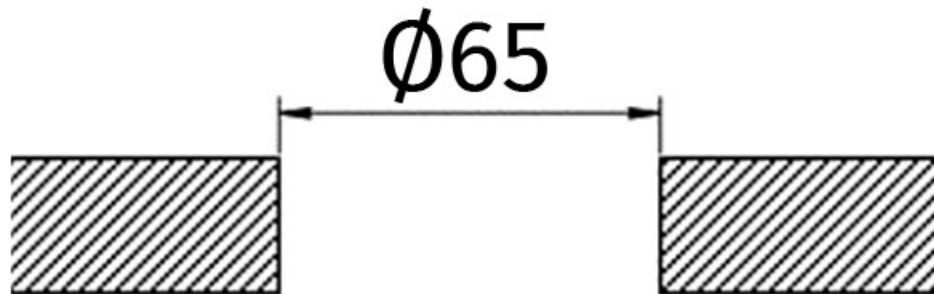
Flux utile (lumen)	590 lm
Efficacité du luminaire	73,75 lm/W
Intensité lumineuse	A
Température de couleur (Kelvin)	3000
IRC	80
Risque photobiologique	GR0

Données normatives :

Produit conforme aux prescriptions normatives suivantes :

- IEC 60598-1 : 2015
- IEC 60598-2-1

Dimensions



Courbes photométriques

Performance énergétique



1, rue Monseigneur Ancel - 69800 Saint-Priest

Tél. : + 33 (0)4 72 11 39 90 - Fax : + 33 (0)4 72 11 39 99

Mail : contact@lebenoid.fr

Nous nous réservons le droit d'apporter des modifications techniques ou de modifier le contenu sans préavis. Lébénoid® décline toute responsabilité concernant toute erreur potentielle ou tout manque d'information éventuel dans ce document. Nous nous réservons tous les droits relatifs à ce document, aux sujets et aux illustrations contenus dans ce document. Toute reproduction, divulgation à des tiers ou utilisation de son contenu, en tout ou partie, sont interdites sans l'autorisation écrite préalable de Lébénoid®.

Copyright© 2023 Lébénoid - Tous droits réservés

www.lebenoid.fr