

PLC-V8C/PT-24DC/EM - Module d'extension



2905137

<https://www.phoenixcontact.com/fr/produits/2905137>

Veillez tenir compte du fait que les données affichées dans ce document PDF proviennent de notre catalogue en ligne. Vous trouverez les données complètes dans la documentation utilisateur. Nos conditions générales d'utilisation des téléchargements sont applicables.

Module d'extension PLC logic à 16 E/S, pour le raccordement enfichable sur huit blocs de jonction PLC-INTERFACE destiné à l'extension du module de base (deux modules d'extension au maximum peuvent être raccordés à un module de base), raccordement Push-in



Données commerciales

Référence	2905137
Conditionnement	1 Unité(s)
Commande minimum	1 Unité(s)
Clé de vente	CK2621
Product key	CK2621
Page catalogue	Page 431 (C-5-2019)
GTIN	4046356919487
Poids par pièce (emballage compris)	129,5 g
Poids par pièce (hors emballage)	119,4 g
Numéro du tarif douanier	85389099
Pays d'origine	DE

Caractéristiques techniques

Remarques

Généralités	Pour une utilisation conforme, il convient de respecter les prescriptions de la directive d'installation (voir Téléchargements). En cas d'application ou d'utilisation avec des produits d'autres fabricants, il faut en outre respecter les prescriptions, les consignes de sécurité et avertissements du fabricant tiers concerné.
Restriction d'utilisation	
Remarque CEM	CEM : produit de classe A, voir déclaration du fabricant dans la section Téléchargements

Propriétés du produit

Type de produit	Module d'extension
Gamme de produits	PLC logic
Mode de fonctionnement	100 % ED

Propriétés d'isolation

Isolant	Isolation de base
---------	-------------------

Propriétés d'isolation: Distances dans l'air et lignes de fuite entre les circuits

Isolant	Isolation de base
Catégorie de surtension	III
Degré de pollution	2

Propriétés électriques

Distances dans l'air et lignes de fuite entre les circuits

Tension d'isolement assignée	50 V
Tension de choc assignée	0,8 kV

Alimentation

Tension d'alimentation	24 V DC
Plage de tension d'alimentation	19,2 V DC ... 26,4 V DC
Courant d'entrée maximum pour U_N	65 mA
Circuit de protection	Protection contre inversions de polarité Protection antisurtension

Données d'entrée

Entrées TOR

Nombre d'entrées	8 (2 configurables en analogique)
Description de l'entrée	EN 61131-2 Type 3
Tension d'entrée	24 V DC
Niveau de signal « 0 »	< 5 V
Niveau de signal « 1 »	> 11 V

PLC-V8C/PT-24DC/EM - Module d'extension



2905137

<https://www.phoenixcontact.com/fr/produits/2905137>

Courant d'entrée signal « 0 »	< 1 mA
Courant d'entrée signal « 1 »	typ. 2,5 mA
Affichage d'état	LED jaune

Entrées analogiques

Nombre d'entrées	2 (IN6 et IN7 sont configurables en analogique)
Plage de tension d'entrée	0 V ... 10 V
Résistance d'entrée	> 3,5 kΩ

Contacts vers PLC-INTERFACE

Nombre d'entrées	≤ 8
Description de l'entrée	Caractéristiques techniques en fonction du bloc de jonction PLC-INTERFACE utilisé
Tension d'entrée	19 V DC
Courant absorbé typique	4 mA
Résistance d'entrée	< 100 mΩ

Données de sortie

Nombre de sorties	≤ 8
Tension de sortie nominale	24 V DC
Intensité nominale	9 mA

Caractéristiques de raccordement

Connexion MINICONNEC

Type de raccordement	Raccordement Push-in
Longueur à dénuder	9 mm
Nombre de connexions	1
Nombre de pôles	10
Remarque	Alimentation de l'appareil et 8 entrées
Section de conducteur rigide	0,14 mm ² ... 1,5 mm ²
Section de conducteur souple	0,14 mm ² ... 1,5 mm ²
	0,25 mm ² ... 0,5 mm ² (Embout avec cône isolant en plastique)
	0,25 mm ² ... 1,5 mm ² (Avec embout sans cône d'entrée isolant)
Section conduct. AWG	26 ... 16

Bus - PLC logic

Type de raccordement	Raccordement autodénudant
Nombre de connexions	1
Nombre de pôles	4

Signalisation

Affichage d'état	LED verte
------------------	-----------

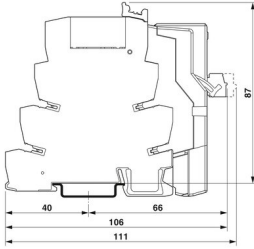
Dimensions

PLC-V8C/PT-24DC/EM - Module d'extension



2905137

<https://www.phoenixcontact.com/fr/produits/2905137>

Dessin coté	
Largeur	50 mm
Hauteur	48,5 mm
	111 mm (with relay)
Profondeur	82,5 mm
	87 mm (with relay)

Conditions environnementales et de durée de vie

Conditions ambiantes

Indice de protection	IP20
Température ambiante (fonctionnement)	-20 °C ... 45 °C
Température ambiante (stockage/transport)	-20 °C ... 70 °C
Humidité de l'air max. admissible (service)	95 %

Homologations

CE

Certificat	Conformité CE
------------	---------------

UL, USA / Canada

Repérage	Class I, Div. 2, Groups A, B, C, D T4
----------	---------------------------------------

UL, Canada

Repérage	Class I, Zone 2, Ex nA IIC Gc T4 X
----------	------------------------------------

UL, USA

Repérage	Class I, Zone 2, AEx nA IIC T4
----------	--------------------------------

Normes et spécifications

Distances dans l'air et lignes de fuite entre les circuits

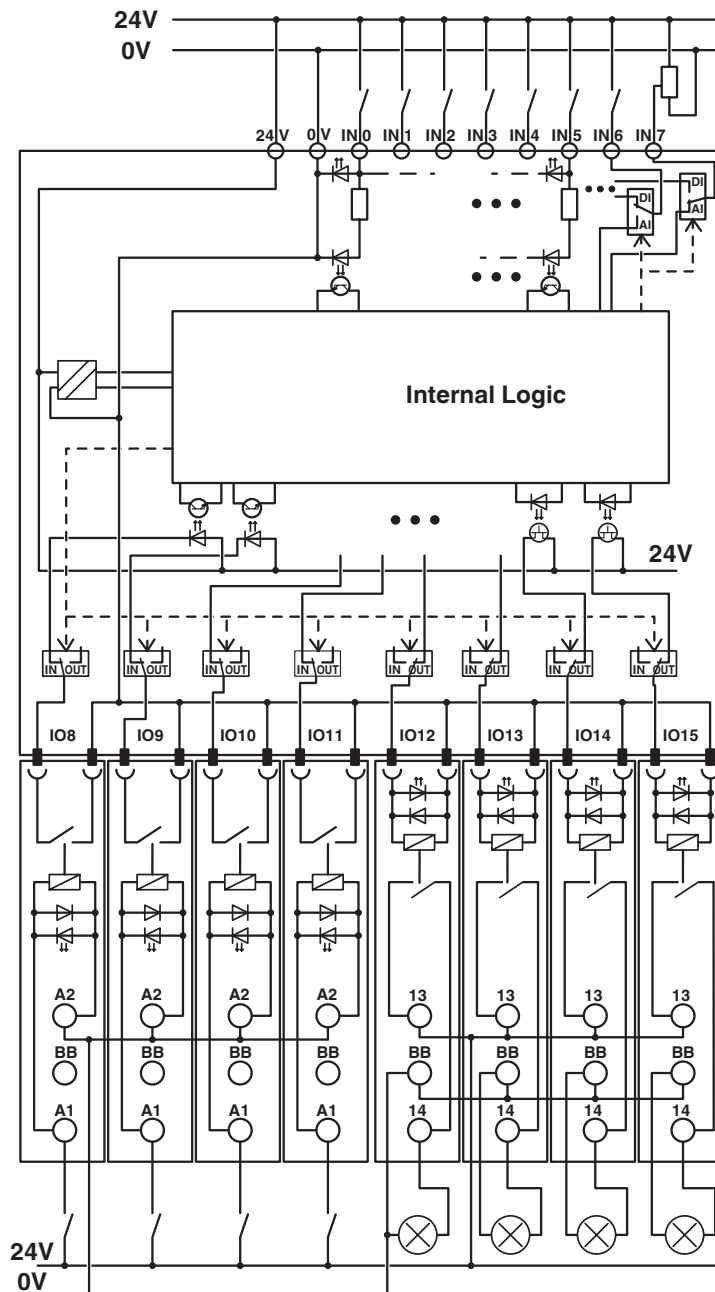
Normes/Prescriptions	DIN EN 50178
----------------------	--------------

Montage

Type de montage	Montage par enfichage
Instructions de montage	Enfichable sur 8 x blocs de jonction PLC-INTERFACE
Emplacement pour le montage	indifférent

Dessins

Schéma de connexion

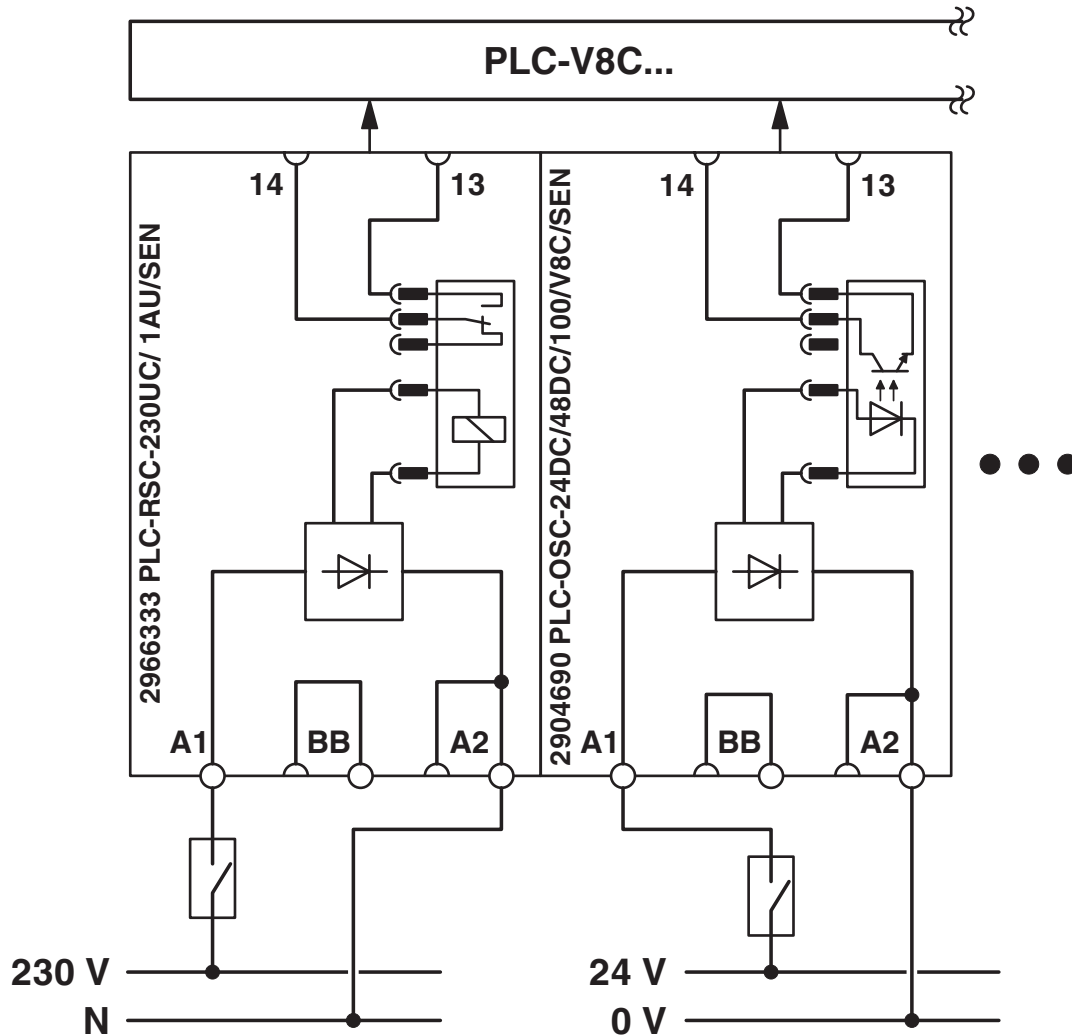


PLC-V8C/PT-24DC/EM - Module d'extension

2905137

<https://www.phoenixcontact.com/fr/produits/2905137>

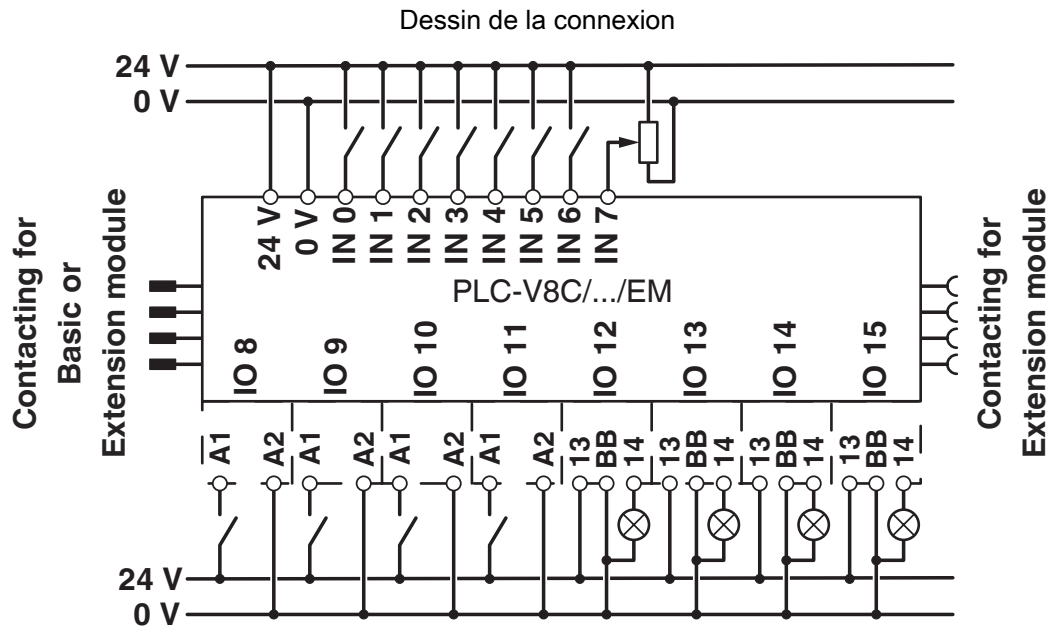
Schéma de connexion



PLC-V8C/PT-24DC/EM - Module d'extension

2905137

<https://www.phoenixcontact.com/fr/produits/2905137>



PLC-V8C/PT-24DC/EM - Module d'extension

2905137

<https://www.phoenixcontact.com/fr/produits/2905137>

Dessin coté

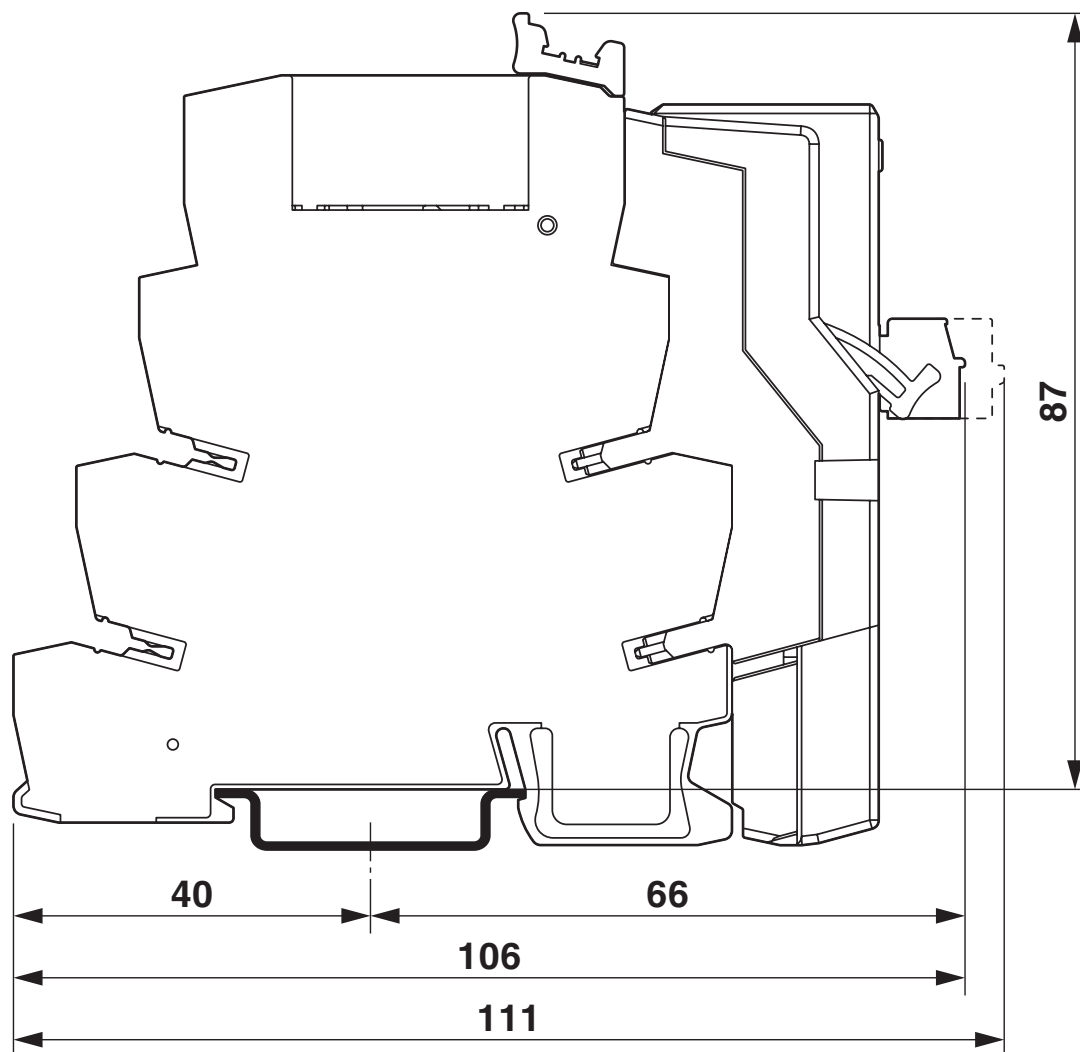


Schéma de connexion

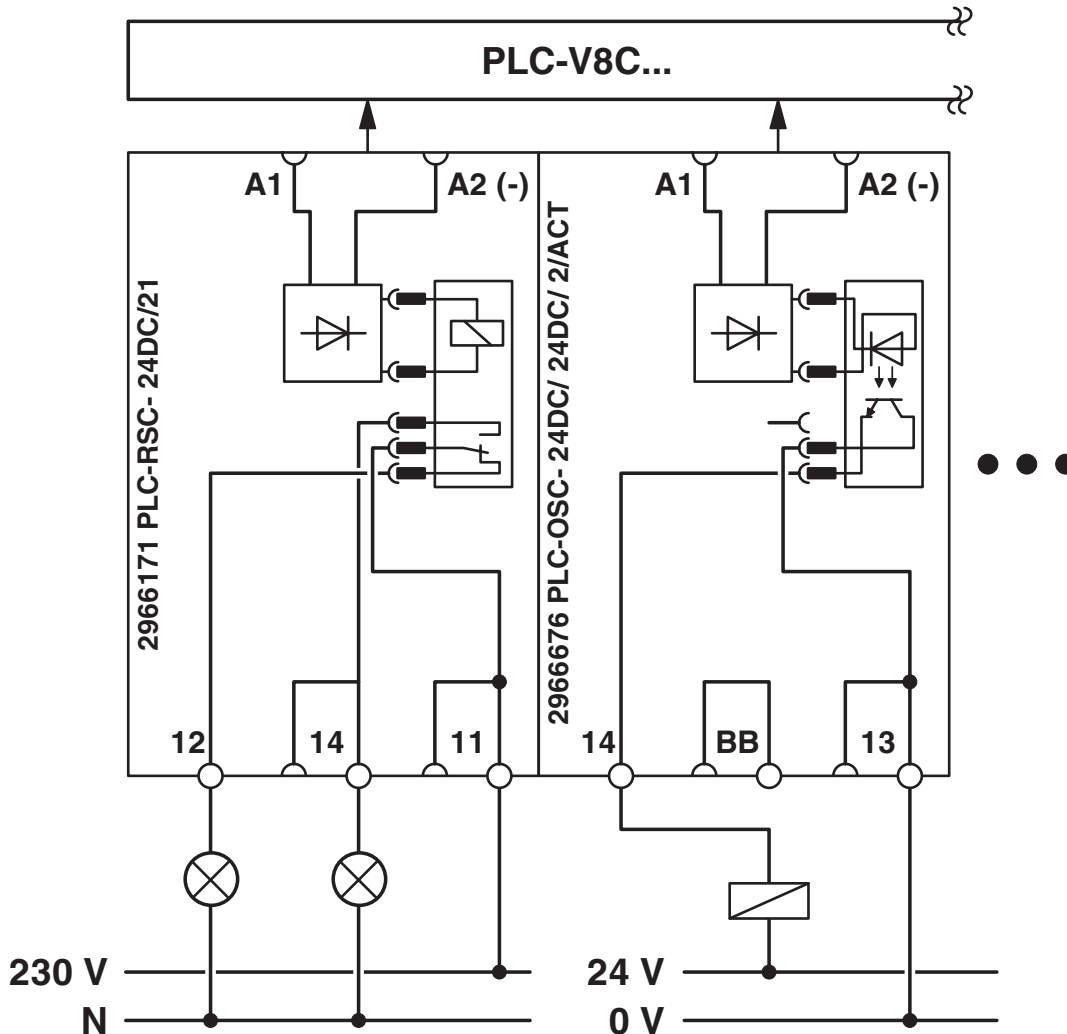
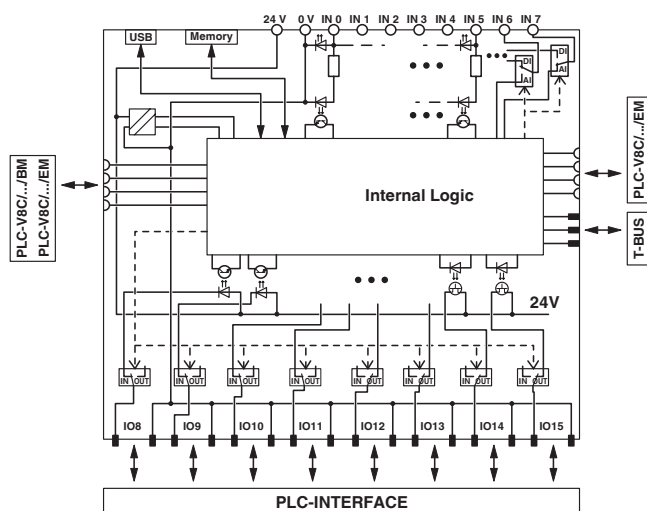


Schéma de connexion



PLC-V8C/PT-24DC/EM - Module d'extension



2905137

<https://www.phoenixcontact.com/fr/produits/2905137>

Homologations

🔗 To download certificates, visit the product detail page: <https://www.phoenixcontact.com/fr/produits/2905137>



EAC

Identifiant de l'homologation: RU*DE.*08.B.01517/19



UL Listed

Identifiant de l'homologation: FILE E 172140



cUL Listed

Identifiant de l'homologation: FILE E 172140



cUL Listed

Identifiant de l'homologation: FILE E 199827



UL Listed

Identifiant de l'homologation: FILE E 199827

cULus Listed

cULus Listed

2905137

<https://www.phoenixcontact.com/fr/produits/2905137>

Classifications

ECLASS

ECLASS-11.0	27242216
ECLASS-13.0	27242216
ECLASS-12.0	27242216

ETIM

ETIM 9.0	EC001417
----------	----------

UNSPSC

UNSPSC 21.0	39122300
-------------	----------

2905137

<https://www.phoenixcontact.com/fr/produits/2905137>

Conformité environnementale

REACH SVHC	Lead 7439-92-1
China RoHS	Période d'utilisation conforme (EFUP) : 50 ans
	Vous trouverez des informations sur les substances dangereuses dans la déclaration du fabricant dans l'onglet « Téléchargements »

2905137

<https://www.phoenixcontact.com/fr/produits/2905137>

Accessoires

ZBF 19,7:UNBEDRUCKT - Repérage ZB sans fin, plat

0810627

<https://www.phoenixcontact.com/fr/produits/0810627>



Repérage ZB sans fin, plat, Rubans, blanc, vierge, repérable avec : PLOTMARK, CMS-P1-PLOTTER, type de montage: encliquetage, pour bloc de jonction au pas de : 19,7 mm, surface utile: 19,7 x 5,2 mm, Nombre d'étiquettes: 5

ZBF 19,7 CUS - Ruban de repérage ZB, plat

0825021

<https://www.phoenixcontact.com/fr/produits/0825021>



Ruban de repérage ZB, plat, à commander : par bandes, blanc, impression selon les indications du client, type de montage: encliquetage dans la rainure de repérage plate, pour bloc de jonction au pas de : 19,7 mm, surface utile: 5,15 x 19,7 mm, Nombre d'étiquettes: 5

PLC-V8C/PT-24DC/EM - Module d'extension

2905137

<https://www.phoenixcontact.com/fr/produits/2905137>

PLC-RPT- 24DC/21 - Module à relais

2900299

<https://www.phoenixcontact.com/fr/produits/2900299>



PLC-INTERFACE, comprenant le module de base PLC-BPT.../21 avec raccordement Push-in et un relais miniature enfichable avec contact de puissance, pour montage sur profilé NS 35/7,5, 1 contact inverseur, tension d'entrée 24 V DC

PLC-RSC- 24DC/21 - Module à relais

2966171

<https://www.phoenixcontact.com/fr/produits/2966171>



Interface PLC, comprend l'embase PLC-BSC.../21 avec connexion vissée et un relais miniature enfichable à contact de puissance, se monte sur profilé NS 35/7,5, 1 inverseur, tension d'entrée 24 V DC

PLC-V8C/PT-24DC/EM - Module d'extension

2905137

<https://www.phoenixcontact.com/fr/produits/2905137>



PLC-RPT-24DC/21/EX - Module à relais

2909528

<https://www.phoenixcontact.com/fr/produits/2909528>



PLC-INTERFACE, composé d'un bloc de jonction de base de 6,2 mm à raccordement Push-in pour montage sur rail DIN et d'un relais miniature enfichable à contact de puissance 6 A, 1 contact inverseur, tension d'entrée 24 V DC. Homologué selon ATEX/IECEX (zone 2) et zone Ex classe I, div. 2.

PLC-RSC-24DC/21/EX - Module à relais

2909524

<https://www.phoenixcontact.com/fr/produits/2909524>



PLC-INTERFACE, composé d'un module de base de 6,2 mm à raccordement vissé pour montage sur profilé et d'un relais miniature enfichable à contact de puissance 6 A, 1 contact inverseur, tension d'entrée 24 V DC. Homologué selon ATEX/IECEX (zone 2) et zone Ex classe I, div. 2.

PLC-V8C/PT-24DC/EM - Module d'extension

2905137

<https://www.phoenixcontact.com/fr/produits/2905137>

PLC-RPT- 24DC/21AU - Module à relais

2900306

<https://www.phoenixcontact.com/fr/produits/2900306>



PLC-INTERFACE, comprenant un module de base PLC-BPT.../21 avec raccordement Push-in et relais miniature enfichable à contact doré multicouche, pour montage sur profilé NS 35/7,5, 1 contact inverseur, tension d'entrée 24 V DC

PLC-RSC- 24DC/21AU - Module à relais

2966265

<https://www.phoenixcontact.com/fr/produits/2966265>



PLC-INTERFACE, comprenant un module de base PLC-BSC.../21 avec raccordement vissé et relais miniature enfichable à contact doré multicouche, pour montage sur profilé NS 35/7,5, 1 contact inverseur, tension d'entrée 24 V DC

PLC-V8C/PT-24DC/EM - Module d'extension

2905137

<https://www.phoenixcontact.com/fr/produits/2905137>

PLC-RPT- 24DC/ 1/ACT - Module à relais

2900312

<https://www.phoenixcontact.com/fr/produits/2900312>



PLC-INTERFACE pour fonctions de sortie, comprenant un module de base PLC-BPT.../ACT avec raccordement Push-in et relais miniature enfichable à contact de puissance, pour montage sur profilé NS 35/7,5, 1 contact NO, tension d'entrée 24 V DC

PLC-RSC- 24DC/ 1/ACT - Module à relais

2966210

<https://www.phoenixcontact.com/fr/produits/2966210>



PLC-INTERFACE pour fonctions de sortie, comprenant un module de base PLC-BSC.../ACT à raccordement vissé et relais miniature enfichable à contact de puissance, montage sur profilé NS 35/7,5, 1 contact NO, tension d'entrée 24 V DC

PLC-V8C/PT-24DC/EM - Module d'extension

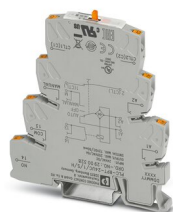
2905137

<https://www.phoenixcontact.com/fr/produits/2905137>

PLC-RPT- 24UC/ 1/S/H - Commutateur

2900328

<https://www.phoenixcontact.com/fr/produits/2900328>



PLC-INTERFACE avec commutateur (utilis. manuelle) pour fonctions « manuel, 0 et automatique », avec raccordement Push-in et relais à contact de puissance intégré, montage sur profilé NS 35/7,5, 1 contact NO, tension entrée 24 V AC/DC

PLC-RSC- 24UC/ 1/S/H - Commutateur

2982236

<https://www.phoenixcontact.com/fr/produits/2982236>



PLC-INTERFACE avec commutateur (utilis. manuelle) pour fonctions « manuel, 0 et automatique », avec raccordement vissé et relais à contact de puissance intégré, montage sur profilé NS 35/7,5, 1 contact NO, tension d'entrée 24 V AC/DC

PLC-V8C/PT-24DC/EM - Module d'extension

2905137

<https://www.phoenixcontact.com/fr/produits/2905137>



PLC-OPT- 24DC/ 48DC/100 - Module à relais statique

2900352

<https://www.phoenixcontact.com/fr/produits/2900352>



Interface PLC, comprenant le module de base PLC-BPT.../21 avec raccordement Push-in et relais à semi-conducteurs miniature enfichable, pour montage sur profilé NS 35/7,5, 1 contact NO, entrée : 24 V DC, sortie : 3-48 V DC/100 mA

PLC-OSC- 24DC/ 48DC/100 - Module à relais statique

2966728

<https://www.phoenixcontact.com/fr/produits/2966728>



PLC-INTERFACE, comprenant un module de base PLC-BSC.../21 avec raccordement vissé et relais à semi-conducteurs miniature enfichable, pour montage sur profilé NS 35/7,5, 1 contact NO, entrée : 24 V DC, sortie : 3-48 V DC/100 mA

PLC-V8C/PT-24DC/EM - Module d'extension

2905137

<https://www.phoenixcontact.com/fr/produits/2905137>

PLC-OPT- 24DC/ 24DC/2 - Module à relais statique

2900364

<https://www.phoenixcontact.com/fr/produits/2900364>



Interface PLC, comprenant le module de base PLC-BPT.../21 avec raccordement Push-in et relais à semi-conducteurs miniature enfichable, pour montage sur profilé NS 35/7,5, 1 contact NO, entrée : 24 V DC, sortie : 3-33 V DC/3 A

PLC-OSC- 24DC/ 24DC/ 2 - Module à relais statique

2966634

<https://www.phoenixcontact.com/fr/produits/2966634>



PLC-INTERFACE, comprenant un module de base PLC-BSC.../21 avec raccordement vissé et relais à semi-conducteurs miniature enfichable, pour montage sur profilé NS 35/7,5, 1 contact NO, entrée : 24 V DC, sortie : 3-33 V DC/3 A

PLC-V8C/PT-24DC/EM - Module d'extension

2905137

<https://www.phoenixcontact.com/fr/produits/2905137>



PLC-OPT- 24DC/230AC/1 - Module à relais statique

2900369

<https://www.phoenixcontact.com/fr/produits/2900369>



PLC-INTERFACE, comprenant un module de base PLC-BPT.../21 avec raccordement Push-in et relais à semi-conducteurs miniature enfichable, pour montage sur profilé NS 35/7,5, 1 contact NO, entrée : 24 V DC, sortie : 24-253 V AC/0,75 A

PLC-OSC- 24DC/230AC/ 1 - Module à relais statique

2967840

<https://www.phoenixcontact.com/fr/produits/2967840>



PLC-INTERFACE, comprenant un module de base PLC-BSC.../21 avec raccordement vissé et relais à semi-conducteurs miniature enfichable, pour montage sur profilé NS 35/7,5, 1 contact NO, entrée : 24 V DC, sortie : 24-253 V AC/0,75 A

PLC-V8C/PT-24DC/EM - Module d'extension

2905137

<https://www.phoenixcontact.com/fr/produits/2905137>



PLC-OPT- 24DC/ 24DC/2/ACT - Module à relais statique

2900376

<https://www.phoenixcontact.com/fr/produits/2900376>



PLC-INTERFACE pour fonctions de sortie, comprenant un module de base PLC-BPT.../ACT avec raccordement Push-in et relais à semi-conducteurs miniature enfichable, pour montage sur profilé NS 35/7,5, 1 contact NO, entrée : 24 V DC, sortie : 3-33 V DC/3 A

PLC-OSC- 24DC/ 24DC/ 2/ACT - Module à relais statique

2966676

<https://www.phoenixcontact.com/fr/produits/2966676>



PLC-INTERFACE pour fonctions de sortie, comprenant un module de base PLC-BSC.../ACT avec raccordement vissé et relais à semi-conducteurs miniature enfichable, pour montage sur profilé NS 35/7,5, 1 contact NO, entrée : 24 V DC, sortie : 3-33 V DC/3 A

PLC-V8C/PT-24DC/EM - Module d'extension

2905137

<https://www.phoenixcontact.com/fr/produits/2905137>



PLC-OSC- 24DC/230AC/ 1/ACT - Module à relais statique

2967947

<https://www.phoenixcontact.com/fr/produits/2967947>



PLC-INTERFACE pour fonctions de sortie, comprenant un module de base PLC-BSC.../ACT avec raccordement vissé et relais à semi-conducteurs miniature enfichable, pour montage sur profilé NS 35/7,5, 1 contact NO, entrée : 24 V DC, sortie : 24 ... 253 V AC/0,75 A

PLC-OPT- 24DC/300DC/1 - Module à relais statique

2900383

<https://www.phoenixcontact.com/fr/produits/2900383>



PLC-INTERFACE, relais à semi-conducteurs intégré, avec raccordement Push-in, pour montage sur profilé NS 35/7,5, entrée : 24 V DC, sortie : 12-300 V DC/1 A

PLC-V8C/PT-24DC/EM - Module d'extension

2905137

<https://www.phoenixcontact.com/fr/produits/2905137>

PLC-OSC- 24DC/300DC/ 1 - Module à relais statique

2980678

<https://www.phoenixcontact.com/fr/produits/2980678>



PLC-INTERFACE, relais à semi-conducteurs intégré, avec raccordement vissé, pour montage sur profilé NS 35/7,5, entrée : 24 V DC, sortie : 12-300 V DC/1 A

PLC-OPT- 24DC/ 24DC/10/R - Module à relais statique

2900398

<https://www.phoenixcontact.com/fr/produits/2900398>



PLC-INTERFACE avec contact de retour, comprenant un module de base avec raccordement Push-in et relais à semi-conducteurs miniature intégré, pour montage sur profilé NS 35/7,5, 1 contact NO, entrée : 24 V DC, sortie : 3-33 V DC/10 A

PLC-V8C/PT-24DC/EM - Module d'extension

2905137

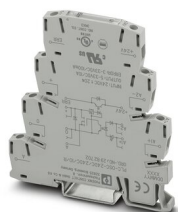
<https://www.phoenixcontact.com/fr/produits/2905137>



PLC-OSC- 24DC/ 24DC/ 10/R - Module à relais statique

2982702

<https://www.phoenixcontact.com/fr/produits/2982702>



PLC-INTERFACE avec contact de retour, comprenant le bloc de jonction de base avec raccordement vissé et relais à semi-conducteurs miniature enfichable, pour le montage sur rail DIN NS 35/7,5, 1 contact NO, entrée : 24 V DC, sortie : 3 ... 33 V DC/10 A

PLC-OPT- 24DC/ 48DC/500/W - Module à relais statique

2900378

<https://www.phoenixcontact.com/fr/produits/2900378>



PLC-INTERFACE avec contact inverseur électronique, comprenant un module de base PLC-BPT.../21 avec raccordement Push-in et relais à semi-conducteurs miniature intégré, pour montage sur profilé NS 35/7,5, 1 contact inverseur, entrée : 24 V DC, sortie : 3-48 V DC/500 mA

PLC-V8C/PT-24DC/EM - Module d'extension

2905137

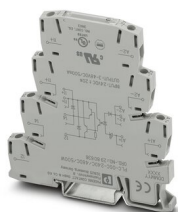
<https://www.phoenixcontact.com/fr/produits/2905137>



PLC-OSC- 24DC/ 48DC/500/W - Module à relais statique

2980636

<https://www.phoenixcontact.com/fr/produits/2980636>

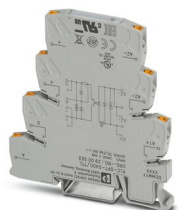


PLC-INTERFACE avec contact inverseur électronique, comprenant un bloc de jonction de base PLC-BSC.../21 avec raccordement vissé et relais statique miniature intégré, pour le montage sur rail DIN NS 35/7,5, 1 contact inverseur, entrée : 24 V DC, sortie : 3 V DC ... 48 V DC/500 mA

PLC-OPT- 24DC/TTL - Module à relais statique

2900363

<https://www.phoenixcontact.com/fr/produits/2900363>



PLC-INTERFACE pour signal TTL, comprenant un module de base PLC-O.../TTL avec raccordement Push-in et relais à semi-conducteurs intégré, pour montage sur profilé NS 35/7,5, 1 contact NO, entrée : 24 V DC, sortie : TTL (5 V DC)

PLC-V8C/PT-24DC/EM - Module d'extension

2905137

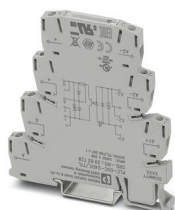
<https://www.phoenixcontact.com/fr/produits/2905137>



PLC-OSC- 24DC/TTL - Module à relais statique

2982728

<https://www.phoenixcontact.com/fr/produits/2982728>



Relais statique PLC, avec raccordement vissé, se monte sur les profilés NS 35/7,5, entrée : 24 V DC, sortie : TTL (5 V DC)

PLC-RPT- 24DC/ 1AU/SEN - Module à relais

2900313

<https://www.phoenixcontact.com/fr/produits/2900313>



PLC-INTERFACE pour fonctions d'entrée comprenant un module de base PLC-BPT.../SEN avec raccordement Push-in et relais miniature enfichable à contact doré multicouche, pour montage sur profilé NS 35/7,5, 1 contact NO, tension d'entrée 24 V DC

PLC-V8C/PT-24DC/EM - Module d'extension

2905137

<https://www.phoenixcontact.com/fr/produits/2905137>

PLC-RSC- 24DC/ 1AU/SEN - Module à relais

2966317

<https://www.phoenixcontact.com/fr/produits/2966317>



PLC-INTERFACE pour fonctions d'entrée comprenant un module de base PLC-BSC.../SEN avec raccordement vissé et relais miniature enfichable à contact doré multicouche, pour montage sur profilé NS 35/7,5, 1 contact NO, tension d'entrée 24 V DC

PLC-RPT-120UC/ 1AU/SEN - Module à relais

2900314

<https://www.phoenixcontact.com/fr/produits/2900314>



PLC-INTERFACE pour fonctions d'entrée comprenant un module de base PLC-BPT.../SEN avec raccordement Push-in et relais miniature enfichable à contact doré multicouche, pour montage sur profilé NS 35/7,5, 1 contact NO, tension d'entrée 120 V AC/110 V DC

PLC-V8C/PT-24DC/EM - Module d'extension

2905137

<https://www.phoenixcontact.com/fr/produits/2905137>



PLC-RSC-120UC/ 1AU/SEN - Module à relais

2966320

<https://www.phoenixcontact.com/fr/produits/2966320>



PLC-INTERFACE pour fonctions d'entrée comprenant un module de base PLC-BSC.../SEN avec raccordement vissé et relais miniature enfichable à contact doré multicouche, pour montage sur profilé NS 35/7,5, 1 contact NO, tension d'entrée 120 V AC/110 V DC

PLC-RPT-230UC/ 1AU/SEN - Module à relais

2900315

<https://www.phoenixcontact.com/fr/produits/2900315>



PLC-INTERFACE pour fonctions d'entrée comprenant un module de base PLC-BPT.../SEN avec raccordement Push-in et relais miniature enfichable à contact doré multicouche, pour montage sur profilé NS 35/7,5, 1 contact NO, tension d'entrée 230 V AC/220 V DC

PLC-V8C/PT-24DC/EM - Module d'extension

2905137

<https://www.phoenixcontact.com/fr/produits/2905137>



PLC-RSC-230UC/ 1AU/SEN - Module à relais

2966333

<https://www.phoenixcontact.com/fr/produits/2966333>



PLC-INTERFACE pour fonctions d'entrée comprenant un module de base PLC-BSC.../SEN avec raccordement vissé et relais miniature enfichable à contact doré multicouche, pour montage sur profilé NS 35/7,5, 1 contact NO, tension d'entrée 230 V AC/220 V DC

PLC-OPT-24DC/V8C/SEN - Module à relais statique

2908172

<https://www.phoenixcontact.com/fr/produits/2908172>



PLC-INTERFACE pour fonctions de saisie sur PLC logic, avec raccordement Push-in et relais à semi-conducteurs miniature enfichable, pour montage sur profilé, 1 contact NO, entrée : 24 V DC

PLC-V8C/PT-24DC/EM - Module d'extension

2905137

<https://www.phoenixcontact.com/fr/produits/2905137>

PLC-OSC-24DC/V8C/SEN - Module à relais statique

2908173

<https://www.phoenixcontact.com/fr/produits/2908173>



PLC-INTERFACE pour fonctions de saisie sur PLC logic, avec raccordement vissé et relais à semi-conducteurs miniature enfichable, pour montage sur profilé, 1 contact NO, entrée : 24 V DC

PLC-OPT-120UC/V8C/SEN - Module à relais statique

2908174

<https://www.phoenixcontact.com/fr/produits/2908174>



PLC-INTERFACE pour fonctions de saisie sur PLC logic, avec raccordement Push-in et relais à semi-conducteurs miniature enfichable, pour montage sur profilé, 1 contact NO, entrée : 120 V AC / 110 V DC

PLC-V8C/PT-24DC/EM - Module d'extension

2905137

<https://www.phoenixcontact.com/fr/produits/2905137>



PLC-OSC-120UC/V8C/SEN - Module à relais statique

2908175

<https://www.phoenixcontact.com/fr/produits/2908175>



PLC-INTERFACE pour fonctions de saisie sur PLC logic, avec raccordement vissé et relais à semi-conducteurs miniature enfichable, pour montage sur profilé, 1 contact NO, entrée : 120 V AC/110 V DC

PLC-OPT-230UC/V8C/SEN - Module à relais statique

2908176

<https://www.phoenixcontact.com/fr/produits/2908176>



PLC-INTERFACE pour fonctions de saisie sur PLC logic, avec raccordement Push-in et relais à semi-conducteurs miniature enfichable, pour montage sur profilé, 1 contact NO, entrée : 230 V AC/220 V DC

PLC-V8C/PT-24DC/EM - Module d'extension

2905137

<https://www.phoenixcontact.com/fr/produits/2905137>



PLC-OSC-230UC/V8C/SEN - Module à relais statique

2908177

<https://www.phoenixcontact.com/fr/produits/2908177>



PLC-INTERFACE pour fonctions de saisie sur PLC logic, avec raccordement vissé et relais à semi-conducteurs miniature enfichable, pour montage sur profilé, 1 contact NO, entrée : 230 V AC/220 V DC

PLC-BPT- 24DC/21 - Socle pour relais

2900445

<https://www.phoenixcontact.com/fr/produits/2900445>



Module de base PLC de 6,2 mm avec raccordement Push-in, sans relais ni relais à semi-conducteurs, pour montage sur profilé NS 35/7,5, 1 contact inverseur, tension d'entrée : 24 V DC

PLC-V8C/PT-24DC/EM - Module d'extension

2905137

<https://www.phoenixcontact.com/fr/produits/2905137>

PLC-BSC- 24DC/21 - Socle pour relais

2966016

<https://www.phoenixcontact.com/fr/produits/2966016>



Module de base PLC de 6,2 mm pour courants permanents élevés avec raccordement vissé, sans relais ni relais à semi-conducteurs, pour montage sur profilé NS 35/7,5, 1 contact inverseur, tension d'entrée 24 V DC

PLC-BPT- 24DC/ 1/SEN - Socle pour relais

2900262

<https://www.phoenixcontact.com/fr/produits/2900262>



Module de base PLC de 6,2 mm pour fonctions d'entrée, avec raccordement Push-in, sans relais ni relais à semi-conducteurs, pour montage sur profilé NS 35/7,5, avec répartition de la tension d'alimentation de capteur (BB), 1 contact NO, tension d'entrée : 24 V DC

PLC-V8C/PT-24DC/EM - Module d'extension

2905137

<https://www.phoenixcontact.com/fr/produits/2905137>



PLC-BSC- 24DC/ 1/SEN - Socle pour relais

2966061

<https://www.phoenixcontact.com/fr/produits/2966061>



Module de base PLC de 6,2 mm pour fonctions d'entrée, avec raccordement vissé, sans relais ni relais à semi-conducteurs, pour montage sur profilé NS 35/7,5, avec répartition de la tension d'alimentation de capteur (BB), 1 contact NO, tension d'entrée : 24 V DC

SZS 0,4X2,5 VDE - Tournevis

1205037

<https://www.phoenixcontact.com/fr/produits/1205037>



Tournevis pour tête fendue, isolé selon VDE, dimensions : 0,4 x 2,5 x 80 mm, manche à deux composants, antidérapant

Phoenix Contact 2023 © - Tous droits réservés
<https://www.phoenixcontact.com>

PHOENIX CONTACT SAS
52 Boulevard de Beaubourg Emerainville
77436 Marne La Vallée Cedex 2 France
+33 (0) 1 60 17 98 98
documentation@phoenixcontact.fr