

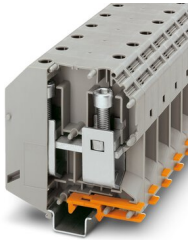
UKH 150 1500V - Bloc de jonction de puissance



3247433

<https://www.phoenixcontact.com/fr/produits/3247433>

Veillez tenir compte du fait que les données affichées dans ce document PDF proviennent de notre catalogue en ligne. Vous trouverez les données complètes dans la documentation utilisateur. Nos conditions générales d'utilisation des téléchargements sont applicables.



Bloc de jonction de puissance, tension nominale: 1500 V, intensité nominale: 309 A, nombre de connexions: 2, type de raccordement: Raccordement vissé, Section de référence: 150 mm², section : 35 mm² - 150 mm², type de montage: NS 35/15, NS 32, coloris: gris

Avantages

- Le triple centrage du conducteur dans le fond prismatique des douilles assure un
raccordement fiable des câbles
- Verrouillage à vis grâce aux éléments à ressort du raccordement
- Faible résistance de contact grâce au rainurage de la surface de contact

Données commerciales

Référence	3247433
Conditionnement	3 Unité(s)
Commande minimum	3 Unité(s)
Clé de vente	BE1311
Product key	BE1311
Page catalogue	Page 197 (C-1-2019)
GTIN	4055626132976
Poids par pièce (emballage compris)	377,4 g
Poids par pièce (hors emballage)	377,4 g
Numéro du tarif douanier	85359000
Pays d'origine	IN

Caractéristiques techniques

Remarques

Généralités

Remarque	Afin d'établir les contacts des conducteurs multibrin de manière fiable, il est recommandé de détorsader les conducteurs multibrin.
----------	---

Propriétés du produit

Type de produit	Bloc de jonction de puissance
Nombre de connexions	2
Nombre de rangées	1
Potentiels	1

Propriétés d'isolation

Catégorie de surtension	III
Degré de pollution	3

Propriétés électriques

Tension de choc assignée	8 kV
Puissance dissipée maximale en condition nominale	9,55 W

Caractéristiques de raccordement

Nombre de raccordements par étage	2
Section nominale	150 mm ²

Etage 1 en haut 1 en bas 1

Filetage vis	M10
Remarque	Vis à tête à 6 pans creux
Couple de serrage	25 ... 30 Nm
Longueur à dénuder	40 mm
Gabarit	B14
Connexion selon la norme	CEI 60947-7-1
Section de conducteur rigide	35 mm ² ... 150 mm ²
Section du conducteur AWG	1/0 ... 250 kcmil (conversion selon CEI)
Section de conducteur souple	50 mm ² ... 150 mm ²
Section de conducteur souple [AWG]	1/0 ... 250 kcmil (conversion selon CEI)
Section de conducteur flexible (embout sans douille en plastique)	50 mm ² ... 150 mm ²
Section de conducteur flexible (embout avec douille en plastique)	50 mm ² ... 150 mm ²
Section avec pont d'insertion rigide	150 mm ²
Section avec pont d'insertion souple	120 mm ²
2 conducteurs rigides de même section	25 mm ² ... 50 mm ²
2 conducteurs souples de même section	35 mm ² ... 50 mm ²
2 conducteurs de même section, flexibles avec embout sans douille en plastique	25 mm ² ... 50 mm ²

UKH 150 1500V - Bloc de jonction de puissance

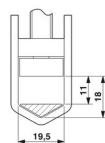


3247433

<https://www.phoenixcontact.com/fr/produits/3247433>

Int. nom.	309 A
Courant de charge maximal	309 A (pour une section de conducteur de 150 mm ²)
Tension nominale	1500 V DC
	1000 V AC
Remarque	Attention : dans la zone de téléchargement, vous trouverez des publications d'articles, des sections raccordables et des remarques quant au raccordement de conducteurs en aluminium.
Section nominale	150 mm ²

Dimensions

Dessin coté	
Largeur	31 mm
Hauteur	100 mm
Profondeur	107,3 mm
Profondeur sur NS 32	116 mm
Profondeur sur NS 35/15	118,5 mm

Indications sur les matériaux

Coloris	gris
Classe d'inflammabilité selon UL 94	V0
Groupe d'isolant	I
Matériau isolant	PA
Utilisation d'un isolant statique au froid	-60 °C
Indice de température matériau isolant (DIN EN 60216-1 (VDE 0304-21))	130 °C
Indice relatif température matériau isolant (Elec. ; UL 746 B)	130 °C
Protection anti-incendie pour véhicules ferroviaires (DIN EN 45545-2) R22	HL 1 - HL 3
Protection anti-incendie pour véhicules ferroviaires (DIN EN 45545-2) R23	HL 1 - HL 3
Protection anti-incendie pour véhicules ferroviaires (DIN EN 45545-2) R24	HL 1 - HL 3
Protection anti-incendie pour véhicules ferroviaires (DIN EN 45545-2) R26	HL 1 - HL 3
Émission de chaleur calorimétrique NFPA 130 (ASTM E 1354)	28 MJ/kg
Inflammabilité en surface NFPA 130 (ASTM E 162)	réussi
Densité de gaz de combustion optique spécifique NFPA 130 (ASTM E 662)	réussi
Toxicité des gaz de combustion NFPA 130 (SMP 800C)	réussi

Contrôles électriques

UKH 150 1500V - Bloc de jonction de puissance



3247433

<https://www.phoenixcontact.com/fr/produits/3247433>

Essai de tension de choc

Résultat	Test réussi
Capacité de charge de courte durée 150 mm ²	18 kA
Résultat	Test réussi

Rigidité diélectrique à fréquence industrielle

Tension témoin valeur de consigne	3,82 kV
Résultat	Test réussi

Propriétés mécaniques

Caractéristiques mécaniques

Paroi latérale ouverte	non
------------------------	-----

Contrôles mécaniques

Résistance mécanique

Résultat	Test réussi
----------	-------------

Fixation sur le support

Profilé/support de fixation	NS 32/NS 35
Résultat	Test réussi

Recherche de dommages et de desserrage des conducteurs

Vitesse de rotation	10 tr./min
Tours	135
Section de conducteur/poids	35 mm ² /6,8 kg
	50 mm ² / 9,5 kg
	150 mm ² / 15 kg
Résultat	Test réussi

Conditions environnementales et de durée de vie

Essai au brûleur à aiguille

Temps d'action	30 s
Résultat	Test réussi

Conditions ambiantes

Température ambiante (stockage/transport)	-25 °C ... 60 °C (pour une période limitée, pas plus de 24 h, de -60 °C à +70 °C)
Température ambiante (montage)	-5 °C ... 70 °C
Température ambiante (confirmation)	-5 °C ... 70 °C
Humidité de l'air admissible (stockage/transport)	30 % ... 70 %

Normes et spécifications

Connexion selon la norme	CEI 60947-7-1
--------------------------	---------------

Montage

UKH 150 1500V - Bloc de jonction de puissance

3247433

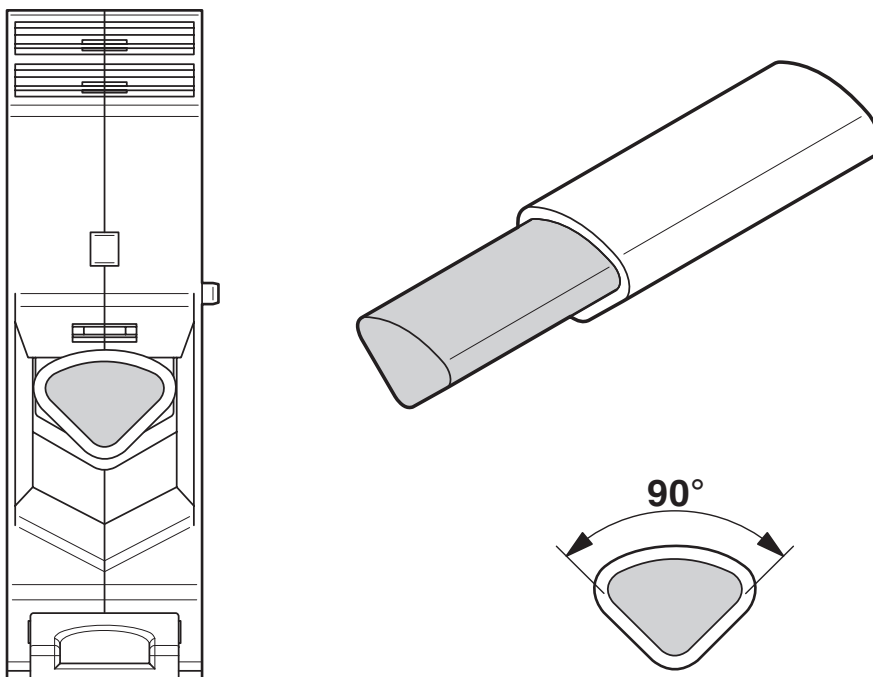
<https://www.phoenixcontact.com/fr/produits/3247433>



Type de montage	NS 35/15
	NS 32

Dessins

Dessin schématique



Raccordement de conducteurs en aluminium. Remarques supplémentaires dans la zone de téléchargement

Schéma de connexion



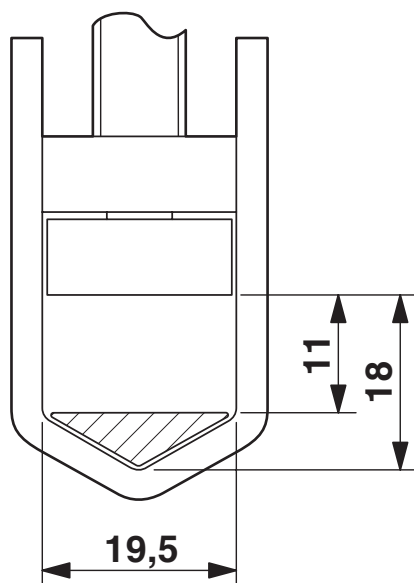
UKH 150 1500V - Bloc de jonction de puissance

3247433

<https://www.phoenixcontact.com/fr/produits/3247433>



Dessin coté



UKH 150 1500V - Bloc de jonction de puissance



3247433

<https://www.phoenixcontact.com/fr/produits/3247433>

Homologations

📄 To download certificates, visit the product detail page: <https://www.phoenixcontact.com/fr/produits/3247433>



EAC

Identifiant de l'homologation: RU C-DE.AI30.B.01102



EAC

Identifiant de l'homologation: RU C-DE.BL08.B.00534

UKH 150 1500V - Bloc de jonction de puissance



3247433

<https://www.phoenixcontact.com/fr/produits/3247433>

Classifications

ECLASS

ECLASS-11.0	27141120
ECLASS-13.0	27250101

ETIM

ETIM 8.0	EC000897
----------	----------

UNSPSC

UNSPSC 21.0	39121400
-------------	----------

UKH 150 1500V - Bloc de jonction de puissance



3247433

<https://www.phoenixcontact.com/fr/produits/3247433>

Conformité environnementale

China RoHS	Période d'utilisation conforme : illimitée = EFUP-e
	Aucune substance dangereuse dépassant les valeurs seuils ;

UKH 150 1500V - Bloc de jonction de puissance

3247433

<https://www.phoenixcontact.com/fr/produits/3247433>

Accessoires

i Remarque : l'utilisation des accessoires mentionnés ci-après peut limiter ce produit.

EB 3-31/UKH - Pont d'insertion

0201391

<https://www.phoenixcontact.com/fr/produits/0201391>



Pont d'insertion, pas: 31 mm, nombre de pôles: 3, coloris: gris

i Intensité admissible maximale: 232 A

EB 2-31/UKH - Pont d'insertion

0201388

<https://www.phoenixcontact.com/fr/produits/0201388>



Pont d'insertion, pas: 31 mm, nombre de pôles: 2, coloris: gris

i Intensité admissible maximale: 232 A

UKH 150 1500V - Bloc de jonction de puissance



3247433

<https://www.phoenixcontact.com/fr/produits/3247433>

WS-2K - Etiquette d'avertissement

1004513

<https://www.phoenixcontact.com/fr/produits/1004513>

Etiquette d'avertissement autocollante, impression noire : Symbole éclair
« Vorsicht Spannung - Attention Danger », dimensions : 32 x 26 mm



UKH 150/240 EP - Profilé

3009244

<https://www.phoenixcontact.com/fr/produits/3009244>

Profilé, coloris: argenté



UKH 150 1500V - Bloc de jonction de puissance

3247433

<https://www.phoenixcontact.com/fr/produits/3247433>



AGK 10-UKH 150/240 - Bloc de jonction de dérivation

3003554

<https://www.phoenixcontact.com/fr/produits/3003554>



Bloc de jonction de dérivation, tension nominale: 1000 V, intensité nominale: 57 A, nombre de connexions: 1, type de raccordement: Raccordement vissé, Section de référence: 10 mm², section : 0,5 mm² - 10 mm², type de montage: sur embase, coloris: gris

WS-4K - Etiquette d'avertissement

1004584

<https://www.phoenixcontact.com/fr/produits/1004584>



Etiquette d'avertissement autocollante, impression noire : Symbole éclair « Vorsicht Spannung - Attention Danger », dimensions : 13 x 23,5 mm

UKH 150 1500V - Bloc de jonction de puissance

3247433

<https://www.phoenixcontact.com/fr/produits/3247433>



SF-THEX 8-200 - Tournevis

1212643

<https://www.phoenixcontact.com/fr/produits/1212643>



Tournevis avec poignée en T, pour vis à six pans creux, hexagonal (avec chanfrein), taille : Hex 8 x 200 mm, poignée ergonomique, chromé mat

NS 32 PERF 2000MM-VPE 10 - Profilé percé

1201002

<https://www.phoenixcontact.com/fr/produits/1201002>



Profilé percé, selon EN 60715, matériau: Acier, galvanisé, traité par passivation couche épaisse, Profilé G, coloris: argent, Conditionnement par 10 unités (20 m)

UKH 150 1500V - Bloc de jonction de puissance

3247433

<https://www.phoenixcontact.com/fr/produits/3247433>

NS 32 UNPERF 2000MM-VPE 10 - Profilé plein

1201015

<https://www.phoenixcontact.com/fr/produits/1201015>



Profilé plein, selon EN 60715, matériau: Acier, galvanisé, traité par passivation couche épaisse, Profilé G, coloris: argenté, Conditionnement par 10 unités (20 m)

NS 35/15 PERF 2000MM - Profilé percé

1201730

<https://www.phoenixcontact.com/fr/produits/1201730>



Profilé percé, similaire à EN 60715, matériau: Acier, galvanisé, traité par passivation couche épaisse, Profil standard, coloris: argenté, Conditionnement par 25 unités (50 m)

UKH 150 1500V - Bloc de jonction de puissance

3247433

<https://www.phoenixcontact.com/fr/produits/3247433>

NS 35/15 UNPERF 2000MM - Profilé plein

1201714

<https://www.phoenixcontact.com/fr/produits/1201714>



Profilé plein, similaire à EN 60715, matériau: Acier, galvanisé, traité par passivation couche épaisse, Profil standard, coloris: argenté, Conditionnement par 25 unités (50 m)

NS 35/15 WH PERF 2000MM - Profilé percé

0806602

<https://www.phoenixcontact.com/fr/produits/0806602>



Profilé percé, similaire à EN 60715, matériau: Acier, galvanisé, passivation blanche, Profil standard, coloris: blanc, Conditionnement par 25 unités (50 m)

UKH 150 1500V - Bloc de jonction de puissance



3247433

<https://www.phoenixcontact.com/fr/produits/3247433>

NS 35/15 WH UNPERF 2000MM-VPE 10 - Profilé plein

1204135

<https://www.phoenixcontact.com/fr/produits/1204135>



Profilé plein, similaire à EN 60715, matériau: Acier, galvanisé, passivation blanche, Profil standard, coloris: argenté, Conditionnement par 10 unités (20 m)

NS 35/15 AL UNPERF 2000MM - Profilé plein

1201756

<https://www.phoenixcontact.com/fr/produits/1201756>



Profilé plein, similaire à EN 60715, matériau: Aluminium, aucun revêtement, Profil standard, coloris: argenté

UKH 150 1500V - Bloc de jonction de puissance

3247433

<https://www.phoenixcontact.com/fr/produits/3247433>



NS 35/15 ZN PERF 2000MM - Profilé percé

1206599

<https://www.phoenixcontact.com/fr/produits/1206599>



Profilé percé, similaire à EN 60715, matériau: Acier, galvanisé, Profil standard, coloris: argenté, Conditionnement par 25 unités (50 m)

NS 35/15 ZN UNPERF 2000MM - Profilé plein

1206586

<https://www.phoenixcontact.com/fr/produits/1206586>



Profilé plein, similaire à EN 60715, matériau: Acier, galvanisé, Profil standard, coloris: argenté, Conditionnement par 25 unités (50 m)

UKH 150 1500V - Bloc de jonction de puissance

3247433

<https://www.phoenixcontact.com/fr/produits/3247433>



NS 35/15 CU UNPERF 2000MM-VPE 10 - Profilé plein

1201895

<https://www.phoenixcontact.com/fr/produits/1201895>



Profilé plein, similaire à EN 60715, matériau: Cuivre, aucun revêtement, Profil standard, coloris: cuivre, Conditionnement par 10 unités (20 m)

NS 35/15 CAP - Bouchon d'extrémité

1206573

<https://www.phoenixcontact.com/fr/produits/1206573>

Pièce de fermeture pour profilés NS 35/15



3247433

<https://www.phoenixcontact.com/fr/produits/3247433>

ZB 22:UNBEDRUCKT - Ruban de repérage ZB

0811862

<https://www.phoenixcontact.com/fr/produits/0811862>



Ruban de repérage ZB, Rubans, blanc, vierge, repérable avec : PLOTMARK, CMS-P1-PLOTTER, type de montage: encliquetage, pour bloc de jonction au pas de : 22 mm, surface utile: 10,5 x 21,8 mm, Nombre d'étiquettes: 4

ZB 22 CUS - Ruban de repérage ZB

0824949

<https://www.phoenixcontact.com/fr/produits/0824949>



Ruban de repérage ZB, à commander : par bandes, blanc, impression selon les indications du client, type de montage: encliquetage dans la rainure de repérage élevée, pour bloc de jonction au pas de : 22 mm, surface utile: 10,5 x 21,8 mm, Nombre d'étiquettes: 4

UKH 150 1500V - Bloc de jonction de puissance



3247433

<https://www.phoenixcontact.com/fr/produits/3247433>

ZB 22,LGS:L1-N,PE - Ruban de repérage ZB

0811875

<https://www.phoenixcontact.com/fr/produits/0811875>



Ruban de repérage ZB, Rubans, blanc, repéré, impression longitudinale: L1, L2, L3, N, PE, type de montage: encliquetage, pour bloc de jonction au pas de : 22 mm, surface utile: 10,5 x 21,8 mm, Nombre d'étiquettes: 50

ZB 25:UNPRINTED - Ruban de repérage ZB

0802751

<https://www.phoenixcontact.com/fr/produits/0802751>



Ruban de repérage ZB, Rubans, blanc, vierge, repérable avec : PLOTMARK, CMS-P1-PLOTTER, Crayon de marquage, type de montage: encliquetage, pour bloc de jonction au pas de : 25 mm, surface utile: 25 x 10 mm, Nombre d'étiquettes: 4

UKH 150 1500V - Bloc de jonction de puissance

3247433

<https://www.phoenixcontact.com/fr/produits/3247433>

ZB 25 CUS - Ruban de repérage ZB

0802752

<https://www.phoenixcontact.com/fr/produits/0802752>



Ruban de repérage ZB, à commander : par bandes, blanc, impression selon les indications du client, type de montage: encliquetage dans la rainure de repérage élevée, pour bloc de jonction au pas de : 25 mm, surface utile: 25 x 10 mm, Nombre d'étiquettes: 4

TMT 10 R - Repères pour blocs de jonction

0816210

<https://www.phoenixcontact.com/fr/produits/0816210>



Repères pour blocs de jonction, Rouleau, blanc, vierge, repérable avec : THERMOMARK ROLL 2.0, THERMOMARK ROLL, THERMOMARK ROLL X1, THERMOMARK ROLLMASTER 300/600, THERMOMARK X1.2, THERMOMARK S1.1, perforé, type de montage: encliquetage, encliquetage dans la rainure de repérage plate, pour bloc de jonction au pas de : 10,2 mm, surface utile: 6,35 x 10,15 mm, Nombre d'étiquettes: 10000

UKH 150 1500V - Bloc de jonction de puissance



3247433

<https://www.phoenixcontact.com/fr/produits/3247433>

TMT 10 R CUS - Repères pour blocs de jonction

0824500

<https://www.phoenixcontact.com/fr/produits/0824500>



Repères pour blocs de jonction, à commander : sous forme de ligne, blanc, impression selon les indications du client, type de montage: encliquetage dans la rainure de repérage universelle, encliquetage dans la rainure de repérage plate, pour bloc de jonction au pas de : 10,2 mm, surface utile: 6,35 x 10,15 mm

E/AL-NS 32 - Butée

1201659

<https://www.phoenixcontact.com/fr/produits/1201659>



Butée, support terminal des UKH 50 à UKH 240, s'insère sur le profilé NS 32 et se fixe avec 2 vis, largeur : 10 mm, coloris : aluminium

UKH 150 1500V - Bloc de jonction de puissance

3247433

<https://www.phoenixcontact.com/fr/produits/3247433>



E/AL-NS 35 - Butée

1201662

<https://www.phoenixcontact.com/fr/produits/1201662>



Butée, support terminal des UKH 50 à UKH 240, s'insère sur le profilé NS 35 et se fixe avec 2 vis, largeur : 10 mm, coloris : aluminium

Phoenix Contact 2023 © - Tous droits réservés

<https://www.phoenixcontact.com>

PHOENIX CONTACT SAS

52 Boulevard de Beaubourg Emerainville

77436 Marne La Vallée Cedex 2 France

+33 (0) 1 60 17 98 98

documentation@phoenixcontact.fr