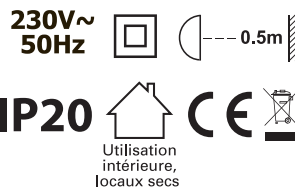


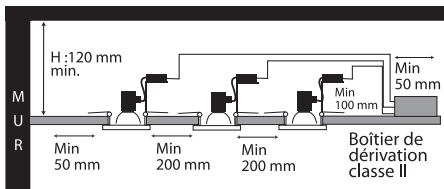
# Notice d'utilisation pour connexion GU10

Réf : 9114 / 004562 - Type : AX-DL-K1152

- Pour lampe GU10 (non fournie) / 50 watts max.
- Compatible lampes incandescentes, halogènes, fluocompactes ou à LED.
- Se monte sur les anneaux des gammes TRAJECTOIRE Excellence, Désert 2, Tempête 2, Kevin 2, Walt 2, Willy 2 et Aqua vendus séparément.



## Implantation géométrique / Distances à respecter :

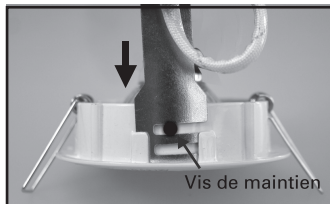


## Montage de l'étrier support douille (obligatoire)



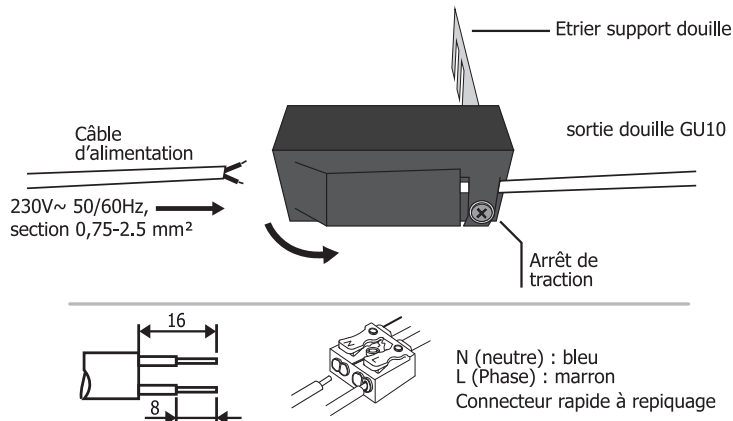
Insérer l'étrier dans le ressort

OU



Insérer l'étrier dans son logement

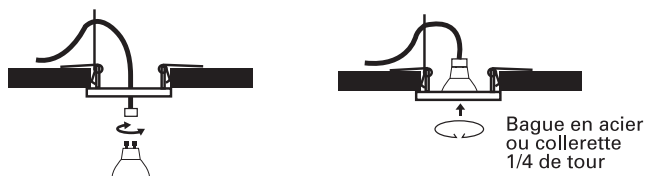
## Schéma de raccordement et côtes de dégagement :



## Insertion du spot dans le faux plafond :



## Fixation de la lampe



## INSTRUCTIONS DE MONTAGE

Lire attentivement les instructions

Toutes les opérations indiquées ci-dessous doivent être effectuées hors tension. Respecter impérativement l'implantation géométrique, les côtes de dégagement, le schéma de raccordement.

- 1 - Réaliser le perçage de votre faux plafond.
- 2 - Ouvrir le couvercle du boîtier de raccordement.
- 3 - Introduire le câble d'alimentation dans le manchon d'isolation et veiller qu'aucun conducteur à simple isolation ne dépasse à l'extérieur.
- 4 - Procéder au raccordement du câble d'alimentation au bornier. Respecter impérativement les cotes de dégagement.
- 5 - Refermer les couvercles du boîtier de raccordement.
- 6 - Monter l'étrier support douille sur l'anneau en insérant la lame dans son logement puis en serrant la vis de maintien, ou en insérant la lame dans le ressort.
- 7 - Insérer l'ensemble dans le faux plafond.
- 8 - Monter la lampe dans la douille GU10 et positionner la lampe dans le logement de l'anneau.
- 9 - Repositionner la bague en acier ou la collerette 1/4 de tour pour maintenir la lampes dans l'anneau.
- 10 - Mettre sous tension puis vérifier le bon fonctionnement de l'installation.

## REPLACEMENT DE LA LAMPE

- Mettre hors tension
- Retirer la bague en acier ou la collerette 1/4 de tour.
- Enlever la lampe de la douille en effectuant un quart de tour.
- Remplacer la lampe usagée par une lampe neuve
- La puissance maximale admissible a ne pas dépasser sur la douille est de 50W maximum. La lampe a utiliser doit être impérativement du type GU10 à réflecteur de 50 W max. Compatible avec les lampes incandescentes et halogène fluocompactes à économie d'énergie ou à LED.

## AVERTISSEMENTS ET CONSIGNES DE SECURITE

- La ligne d'alimentation de type classe II à double isolation, les canalisations et les boîtes de dérivation devront respecter les règles d'installation des luminaires Classe II de la norme NF C 15-100.
- La ligne d'alimentation doit être protégée par un dispositif de protection des circuits d'alimentation (fusible, disjoncteur, ...). Si l'installation est faite dans des locaux humides (salle de bains, ...), un dispositif différentiel résiduel à haute sensibilité (DDRHS) de 30 mA devra compléter le dispositif de protection de la ligne d'alimentation.
- Le montage de l'étrier support douille sur l'anneau est obligatoire.
- Aucun câblage appartenant à un autre circuit ne doit rentrer en contact avec les éléments du luminaire (étrier, douille, anneau et lampe).
- Aucun élément ne doit être recouvert avec un matériau isolant thermique (laine de verre, mousse de polyuréthane, ...)
- La distance minimale de toute objet illuminé ne doit pas être inférieure à 0,5 m.
- Produit soumis à la directive DEEE. Il ne doit pas être jeté en poubelle domestique mais rapporté à un centre agréé pour le retraitement des déchets électriques et électroniques