

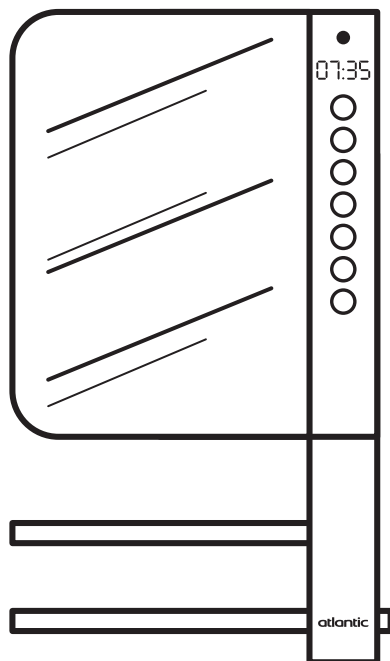
TÉLIA

Soufflant

F

EN

NOTICE D'UTILISATION
ET D'INSTALLATION
À conserver par l'utilisateur



VERSION 2 BARRES MIROIR

Sommaire



Mise en garde	2
Installation	3
Préparer l'installation de l'appareil	3
Préparer l'installation des barres	4
Fixer l'appareil	6
Comment utiliser l'appareil	6
Raccorder l'appareil	7
Entretien	7
Utilisation	8
Description du panneau de commande	8
L'interrupteur	8
Mettre en marche / arrêter l'appareil	8
Modifier la température	8
Description des modes	9
Auto	9
Programmation	9
Hors Gel	9
Base	9
Description du menu	10
Utiliser la programmation interne	10
Fonctionnement du Boost	11
Fonction fenêtre ouverte	11
En cas de problème	12
Caractéristiques	14

Retrouvez la notice de
l'appareil en flashant
ce code :



Mise en garde





Attention :
Surface très
chaude
Caution
hot surface

Attention surface très chaude. Caution hot surface.
ATTENTION : Certaines parties de ce produit peuvent devenir très chaudes et provoquer des brûlures. Il faut prêter une attention particulière en présence d'enfants et de personnes vulnérables.

- Il convient de maintenir à distance de cet appareil les enfants de moins de 3 ans, à moins qu'ils ne soient sous une surveillance continue.
- Les enfants âgés entre 3 ans et 8 ans doivent uniquement mettre l'appareil en marche ou à l'arrêt, à condition que ce dernier ait été placé ou installé dans une position normale prévue et que ces enfants disposent d'une surveillance ou aient reçu des instructions quant à l'utilisation de l'appareil en toute sécurité et en comprennent bien les dangers potentiels. Les enfants âgés entre 3 ans et 8 ans ne doivent ni brancher, ni régler, ni nettoyer l'appareil, et ni réaliser l'entretien de l'utilisateur.
- Cet appareil peut être utilisé par des enfants âgés d'au moins 8 ans et par des personnes ayant des capacités physiques, sensorielles ou mentales réduites ou dénuées d'expérience ou de connaissance, s'ils (si elles) sont correctement surveillé(e)s ou si des instructions relatives à l'utilisation de l'appareil en toute sécurité leur ont été données et si les risques encourus ont été appréhendés. Les enfants ne doivent pas jouer avec l'appareil. Le nettoyage et l'entretien par l'utilisateur ne doivent pas être effectués par des enfants sans surveillance.
- Cet appareil ne doit être branché ou raccordé, selon les règles et normes en application, que par une personne habilitée.
- Pour éviter tout danger pour les très jeunes enfants, il est recommandé d'installer cet appareil de façon telle que le barreau chauffant le plus bas soit au moins 600 mm au-dessus du sol.
- Si le câble d'alimentation est endommagé, il doit être remplacé par le fabricant, son service après-vente ou des personnes de qualification similaire afin d'éviter un danger.

- A la première mise en chauffe, une légère odeur peut apparaître correspondant à l'évacuation des éventuelles traces liées à la fabrication de l'appareil.
- La notice d'utilisation de cet appareil est disponible en vous connectant sur le site Internet du fabricant indiqué sur le bon de garantie présent dans cette notice.
- Ne pas installer l'appareil juste en dessous d'une prise de courant.

	<p>Les appareils munis de ce symbole ne doivent pas être mis avec les ordures ménagères, mais doivent être collectés séparément et recyclés.</p> <p>La collecte et le recyclage des produits en fin de vie doivent être effectués selon les dispositions et les décrets locaux.</p>
	<p>L'installation d'un appareil en altitude provoque une élévation de la température de sortie d'air (de l'ordre de 10°C par 1000 m de dénivelé). Il est fortement déconseillé de monter l'appareil au-dessus d'une altitude de 1000 m (risque de mauvais fonctionnement). Il est interdit de monter un appareil vertical horizontalement et vice-versa.</p>

Installation

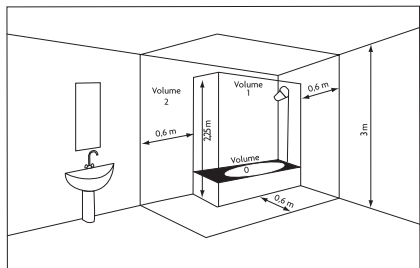
PRÉPARER L'INSTALLATION DE L'APPAREIL

Règles d'installation

- Cet appareil a été conçu pour être installé dans un local résidentiel. Dans tout autre cas, veuillez consulter votre distributeur.
- L'installation doit être faite dans les règles de l'art et conforme aux normes en vigueur dans le pays d'installation (*NFC 15-100 pour la France*).
- L'appareil doit être alimenté en 230V Monophasé 50Hz.

Tenir l'appareil éloigné d'un courant d'air susceptible de perturber son fonctionnement (ex : sous une Ventilation Mécanique Centralisée, etc...).

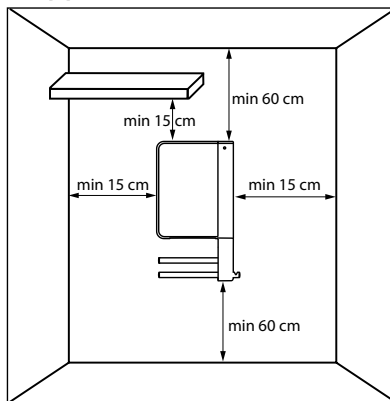
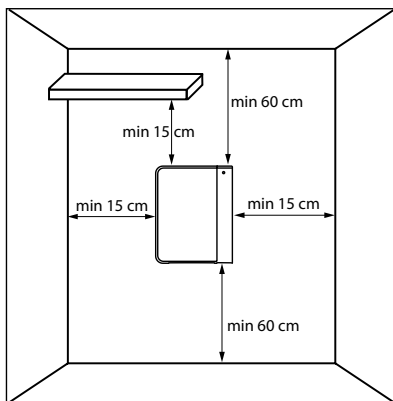
Ne pas l'installer juste en dessous d'une prise de courant.



Volume 1 Pas d'appareil électrique

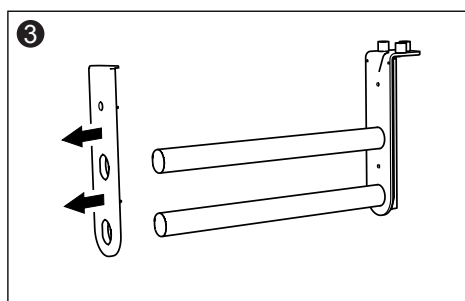
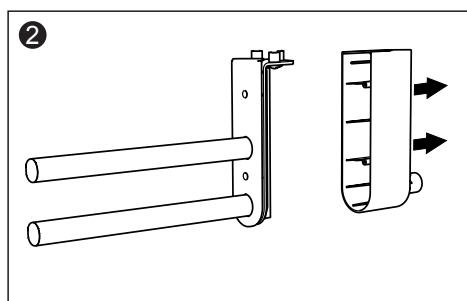
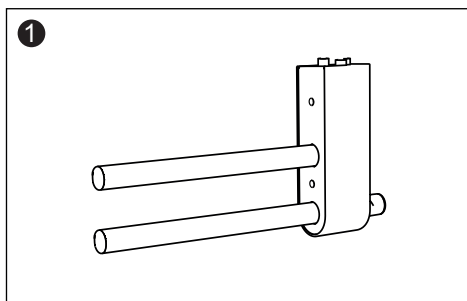
Volume 2 Appareil électrique IPX4

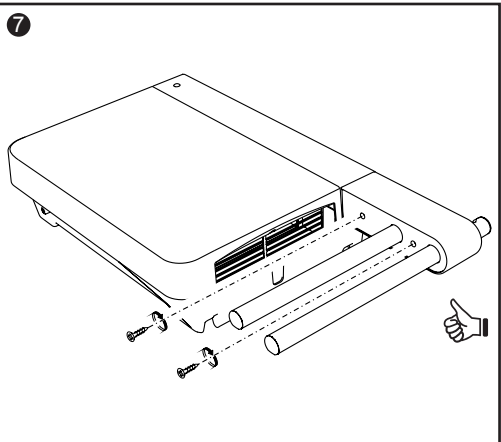
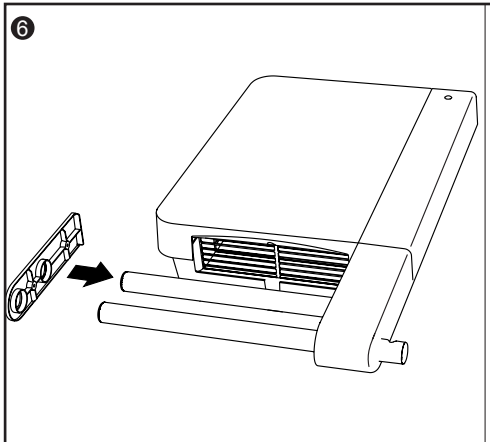
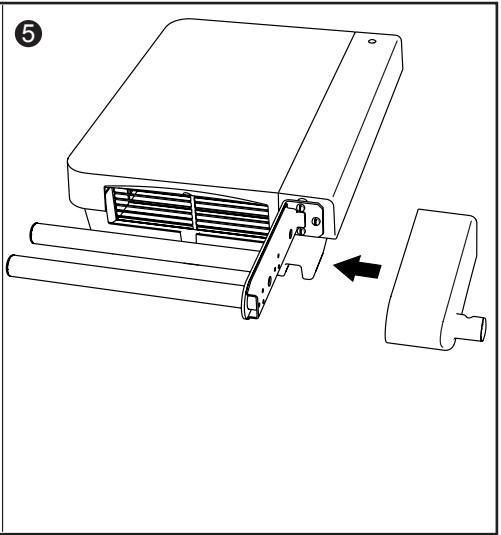
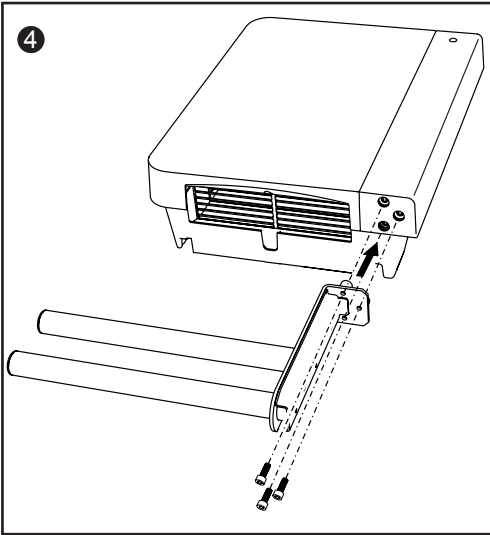
Respectez les distances minimales avec le mobilier pour l'emplacement de l'appareil.



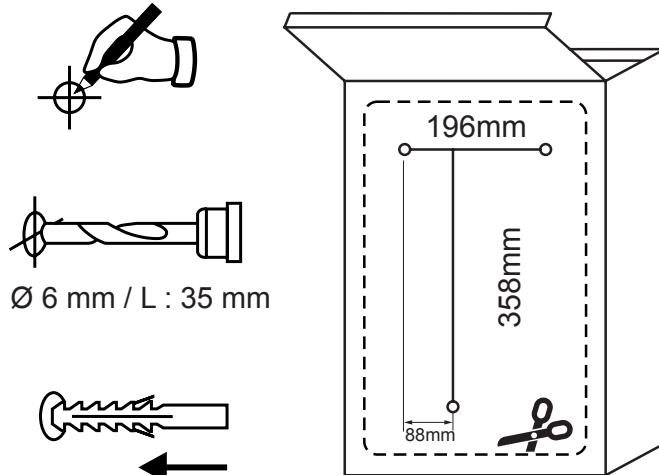
PRÉPARER L'INSTALLATION DES BARRES

Pour les modèles avec barres





FIXER L'APPAREIL



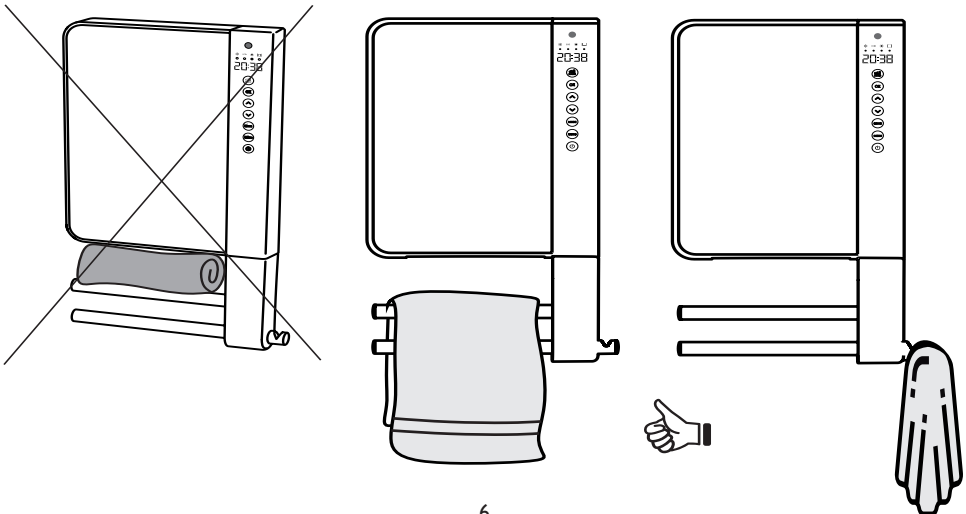
Insérez les 2 vis supérieures en prenant soin de laisser une distance de 8 mm entre la tête des vis et le mur;

Si l'appareil est équipé de barres porte-serviettes, veuillez l'assembler avant de suspendre l'appareil au mur.

En saisissant fermement l'appareil, accrochez-le aux deux vis (avant de relâcher l'appareil, assurez-vous qu'il est fixé aux 2 vis).

Fixez ensuite l'appareil avec la vis inférieure.

COMMENT UTILISER L'APPAREIL



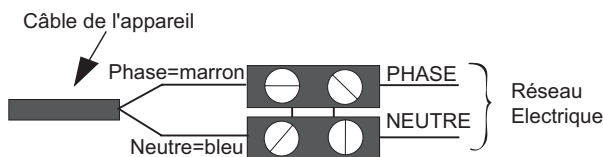
RACCORDER L'APPAREIL

Règles de raccordement

- L'appareil doit être alimenté en 230V Monophasé 50Hz.
- Dans des locaux humides comme les cuisines et les salles de bains, il faut installer le boîtier de raccordement à au moins 25 cm du sol. L'installation doit être équipée d'un dispositif de protection de type disjoncteur différentiel 30 mA.
- Le raccordement au secteur se fera à l'aide du câble de l'appareil par l'intermédiaire d'un boîtier de raccordement.
- L'alimentation doit être directement raccordée au réseau après le dispositif de coupure omnipolaire ayant une distance d'ouverture des contacts d'au moins 3 mm sans interrupteur intermédiaire.
- Si le câble d'alimentation est endommagé, il doit être remplacé par le fabricant, son service après-vente ou une personne de qualification similaire afin d'éviter un danger.

Schéma de raccordement de l'appareil

Coupez le courant et branchez les fils d'après le schéma suivant :



ENTRETIEN

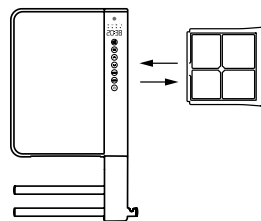
Cet appareil est équipé d'un filtre pour protéger l'élément chauffant contre la poussière et la saleté.

Le filtre est amovible pour être facilement nettoyé avec de l'eau.

Tous les mois environ, un message vous indique «nettoyer Filtre». Vous devez procéder à son nettoyage.

Même lorsque l'écran affiche le message indiqué ci-dessus, l'appareil continue de fonctionner en mode actif.

Si vous appuyez sur une touche, le compteur intégré est réinitialisé et la notification s'affiche à nouveau après 1 mois de fonctionnement supplémentaire.



Utilisation

DESCRIPTION DU PANNEAU DE COMMANDE



A	Détecteur de présence
B	Indicateur à led Hors Gel
C	Indicateur à led Eco
D	Indicateur à led Confort
E	Indicateur à led de fonction de fenêtre ouverte
F	Affichage
G	Fonction Boost
H	OK / Confirmer
I	Monter et augmenter
J	Baisser et diminuer
K	Mode
L	Menu
M	Stand-by / veille

L'INTERRUPTEUR

L'appareil est équipé d'un interrupteur ON / OFF sur son côté gauche. **Utilisez l'interrupteur uniquement pour un arrêt prolongé (hors période de chauffe).**

Positionnez l'interrupteur sur ON (bouton enfoncé) pour mettre l'appareil sous tension. Lorsque l'appareil est mis hors tension, un nouveau réglage du jour et de l'heure peut être nécessaire.

METTRE EN MARCHÉ / ARRÊTER L'APPAREIL

Pour mettre l'appareil en veille, appuyez sur (M). Les leds sont éteintes. Pour mettre l'appareil en marche, appuyez sur n'importe quelle touche. Une des 4 leds s'allume, l'heure s'affiche.

MODIFIER LA TEMPÉRATURE

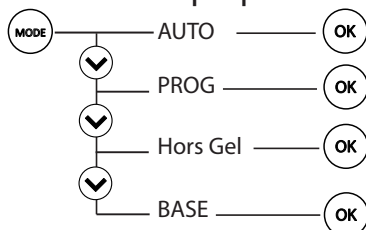
Pour modifier la température :

- Appuyez une fois sur (I) ou (J) : la température de consigne s'affiche.
- Appuyez sur (I) pour augmenter la température (max 35°C) ou sur (J) pour diminuer la température (min 10°C).

DESCRIPTION DES MODES

F

4 modes de fonctionnement sont proposés :



AUTO

- L'appareil fonctionne pour atteindre et maintenir la température de consigne Confort et passe automatiquement en Eco (Confort -3.5°C) si aucune présence n'est détectée après 10 minutes, puis en Hors Gel (7°C) si aucune présence n'est détectée dans la pièce pendant 36 heures.
- Le voyant correspondant à la température Confort, Eco ou Hors Gel s'allume en fonction des informations reçues du détecteur de présence.
- Dans ce mode, la fonction de détection de fenêtre ouverte peut être activée ou désactivée à l'aide de la touche MENU.

PROGRAMMATION

- L'appareil suit les modes réglés dans le programme hebdomadaire (5 programmes prédéfinis non modifiables).
- Le voyant correspondant au mode Confort ou Eco (température réglée -3.5°C) s'allume en fonction du réglage effectué pour l'heure et le jour actuel.
- Dans ce mode, la fonction de détection de fenêtre ouverte peut être activée ou désactivée à l'aide de la touche MENU.

HORS GEL

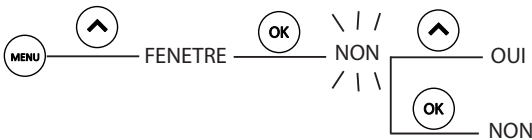
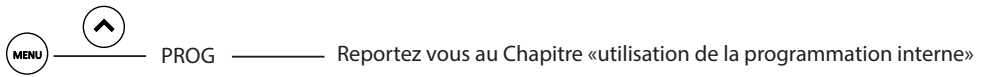
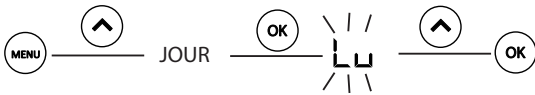
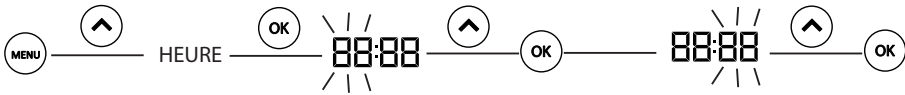
- La température est automatiquement réglée sur 7 ± 3 °C.
- La led correspondant au mode Hors Gel s'allume.
- Dans ce mode, la fonction de détection de fenêtre ouverte est désactivée.
- La température ne peut pas être modifiée.

BASE

- L'appareil fonctionne pour atteindre et maintenir la température de consigne Confort.
- La led correspondant au mode confort s'allume.
- Dans ce mode, la fonction de détection de fenêtre ouverte peut être activée ou désactivée à l'aide de la touche MENU.

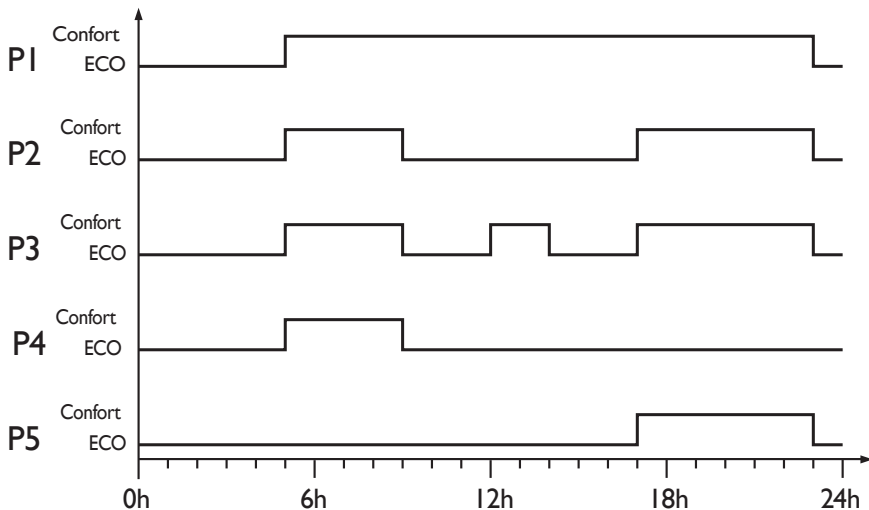
DESCRIPTION DU MENU

A partir de la touche MENU vous pouvez régler l'heure, le jour, la programmation et la détection de fenêtre ouverte :

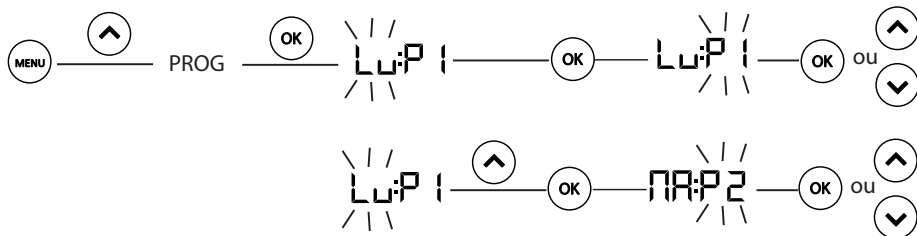


UTILISER LA PROGRAMMATION INTERNE

Vous pouvez choisir votre programmation entre les 5 programmes prédéfinis. Dans MENU sélectionnez PROG et affectez P1, P2, P3, P4 ou P5 au jour que vous aurez choisi.



Procédez comme suit pour affecter les programmes :



et ainsi pour tous les autres jours de la semaine

FONCTIONNEMENT DU BOOST

La fonction Boost permet d'activer le fonctionnement du chauffage pendant 15 minutes à la puissance maximale. Pendant cette période, l'écran affiche alternativement le texte «Boost» et le temps restant. À la fin du temps, le chauffage revient au mode de fonctionnement réglé avant d'activer la fonction Boost.


Vous pouvez à tout moment arrêter le Boost en appuyant de nouveau sur  .

FONCTION FENÊTRE OUVERTE

Pour activer ou désactiver cette fonction, reportez-vous au MENU.

La fonction Fenêtre ouverte permet de détecter les variations de températures liées à l'ouverture et à la fermeture de vos fenêtres.


Si vous oubliez d'éteindre votre appareil lors de l'ouverture prolongée d'une fenêtre, cette fonction permet d'y pallier et évite à votre appareil de chauffer inutilement.

L'appareil passe automatiquement en Hors Gel (7°C) lorsqu'il détecte une fenêtre ouverte et la led  s'allume.

Lorsque vous fermez la fenêtre, appuyez sur n'importe quelle touche pour revenir au mode de fonctionnement précédent.



En cas de problème

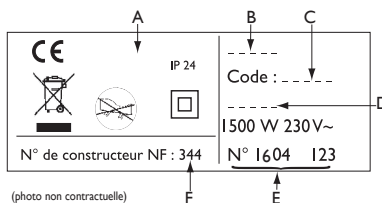
Problème rencontré	Vérifications à faire
L'écran du boîtier de commande ne s'allume pas.	Vérifiez que l'interrupteur situé sur le côté gauche de l'appareil est bien sur ON (<i>bouton enfoncé</i>). Vérifiez que l'appareil est bien alimenté électriquement.
La température d'ambiance est différente de celle affichée sur l'appareil.	Il est nécessaire d'attendre 6 heures au minimum pour que la température se stabilise.
L'appareil ne chauffe pas.	Si vous êtes en programmation, vérifiez que vous êtes sur une plage horaire Confort. Assurez-vous que les disjoncteurs de l'installation sont enclenchés ou bien que le délesteur (<i>si vous en avez un</i>) n'a pas coupé le fonctionnement de l'appareil. Vérifiez la température de l'air de la pièce : si elle est trop élevée, l'appareil ne chauffe pas.
L'appareil chauffe tout le temps	Vérifiez que l'appareil n'est pas situé dans un courant d'air (<i>porte ouverte à proximité, sortie d'air par le cache câble à l'arrière de l'appareil</i>) ou que le réglage de la température n'a pas été modifié. Il peut y avoir un aléa dans le réseau électrique. En cas de problème (<i>thermostat bloqué...</i>), coupez l'alimentation de l'appareil (<i>fusible, disjoncteur</i>) pendant environ 10 minutes, puis rallumez-le. Si le phénomène se reproduit fréquemment, faites contrôler l'alimentation par votre distributeur d'énergie.
L'appareil ne chauffe pas assez.	Augmentez la température en appuyant sur  . Si le réglage est au maximum, faites les vérifications suivantes : - Vérifiez si un autre mode de chauffage existe dans la pièce. - Assurez-vous que votre appareil ne chauffe que la pièce (<i>porte fermée</i>). - Faites vérifier la tension d'alimentation de l'appareil. - Vérifiez si la puissance de votre appareil est adaptée à la taille de votre pièce (<i>nous vous préconisons en moyenne 100 W/m² pour une hauteur de plafond de 2,50 m ou 40W/m³</i>).
L'appareil est très chaud en surface.	Il est normal que l'appareil soit chaud lorsqu'il fonctionne, la température maximale de surface étant limitée conformément à la norme NF Electricité. Si toutefois vous jugez que votre appareil est toujours trop chaud, vérifiez que la puissance est adaptée à la surface de votre pièce (<i>nous vous préconisons 100 W/m² pour une hauteur sous plafond de 2,50 m ou 40W/m³</i>) et que l'appareil n'est pas placé dans un courant d'air qui perturberait sa régulation.

Problème rencontré	Vérifications à faire
Des traces de salissures apparaissent sur le mur autour de l'appareil.	En ambiance polluée, des salissures peuvent apparaître sur les sorties d'air de l'appareil ou au mur. Ce phénomène est lié à la mauvaise qualité de l'air ambiant (<i>fumée de cigarettes, bougies, encens, cheminée,...</i>). Il est conseillé dans ce cas de vérifier la bonne aération de la pièce (<i>ventilation, entré d'air, etc...</i>). Ces salissures ne justifient pas le remplacement sous garantie de l'appareil.
Un code Défaut apparaît à l'écran	Err6 apparaît à l'écran : il y a un problème avec la sonde de température : contactez votre installateur.
Un code Défaut apparaît à l'écran.	Err7 apparaît à l'écran : il y a un problème avec la régulation électronique : contactez votre installateur.

Si vous n'avez pas réussi à résoudre votre problème, contactez votre distributeur/installateur, munissez-vous des références de l'appareil. Elles sont situées sur le côté de l'appareil. Mesurez la température de la pièce.

Le Code commercial (C) et le Numéro de série (E) identifient auprès du constructeur l'appareil que vous venez d'acquérir.

- A** Normes, labels de qualité
- B** Marque commerciale
- C** Code commercial
- D** Référence de fabrication
- E** N° de série
- F** N° de constructeur



Caractéristiques

Références du modèle	TELIA		
Caractéristique	Symbole	Valeur	Unité
Puissance thermique			
Puissance thermique nominale	P nom	1,8 1800	kW W
Puissance thermique minimale	P min	1 1000	kW W
Puissance thermique maximale continue	P max,c	1,8 1800	kW W
Consommation d'électricité auxiliaire			
A la puissance thermique nominale	el max	0,000	kW
A la puissance thermique minimale	el min	0,000	kW
En mode veille	el sb	0,0006 l l 0,6 l l	kW W
Type de contrôle de la puissance thermique / de la température de la pièce			
Caractéristique	Unité	Information complémentaire	
Contrôle électronique de la température de la pièce et programmateur hebdomadaire.	oui		
Autres options de contrôle			
Contrôle de la température de la pièce, avec détecteur de présence.	oui		
Contrôle de la température de la pièce, avec détecteur de fenêtre ouverte.	oui		
Option de contrôle à distance.	non		
Contrôle adaptif de l'activation.	non		
Limitation de la durée d'activation.	non		
Capteur à globe noir.	non		
Coordonnées de contact	Idem étiquette signalétique		

Contents

Warning	16
Installation	17
Preparing the installation of the bars	18
Fitting the appliance	20
Using the appliance	20
Connecting the appliance	21
Maintenance	21
Use	22
Description of the control panel	22
The switch	22
Switching the appliance on / off	22
Changing the temperature	22
Description of the modes	23
Auto	23
Programme	23
Frost Protection	23
Basic	23
Description of the menu	24
Using the internal programme	24
Boost function	25
Open window function	25
Troubleshooting	26
Specifications	27

EN

Access the instruction
manual for the
appliance by flashing
this code:



Warning





Attention :
Surface très
chaude
Caution
hot surface

Attention surface très chaude. Caution hot surface.
CAUTION: Certain parts of this product may become very hot and cause burns. You must take particular care if children or vulnerable people are present.

- Children under 3 should be kept away from this appliance unless they are under constant supervision.
- Children aged between 3 and 8 must only switch the appliance on or off if it has been placed in a position intended for it and these children are under supervision or have received instructions on how to use it safely and understand the potential dangers. Children aged between 3 and 8 must not connect, adjust or clean the appliance or carry out any user maintenance.
- This appliance may be used by children aged 8 years or more and by people with physical, sensual or mental deficits and lacking experience or knowledge of the device provided that they are correctly supervised or have been provided with instructions regarding the safe use of the appliance and provided that the risks present have been fully understood. Children are not permitted to play with the appliance. This appliance must not be cleaned or maintained by children without supervision.
- This appliance must only be connected by an authorised person, according to current rules and standards.
- To avoid any danger for very young children, we recommend installing this appliance so that the lowest heating bar is at least 600 mm above the ground.
- If the power cable is damaged, it must be replaced by the manufacturer, its after-sales service or any suitably qualified person, in order to avoid any danger.
- The first time the appliance heats up a slight odour may appear, which corresponds to the evacuation of any traces related to the appliance's manufacture.

- As the surface of the appliance can be very hot, pay particular attention if you place delicate clothing (e.g. nylon) on it. Ensure that any laundry is colour-fast before placing it on the towel dryer.
- The user manual for this appliance is available by connecting to the manufacturer's website indicated on the warranty document in this manual.
- Power supply disconnection energy management or shedding systems are incompatible with our appliances. They damage the thermostat.
- For safety reasons, it is formally prohibited to re-fill the appliances. If necessary, contact a qualified professional.
- Do not install the device just under a fixed socket.

	<p>Appliances which have this symbol must not be thrown away with household refuse; they must be collected separately and recycled.</p> <p>Products at the end of their life must be collected and recycled according to local provisions and laws.</p>
	<p>Installing the appliance at altitude generates an increase in air output temperature (<i>around 10°C per 1000 m in height</i>). It is strongly advised not to mount the devices above an altitude of 1000 m (risk of malfunction). It is forbidden to mount a vertical device horizontally and vice versa.</p>

Installation

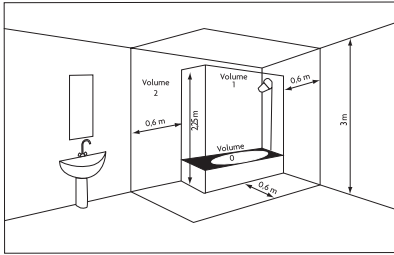
PREPARING THE INSTALLATION OF THE DEVICE

Installation guidelines

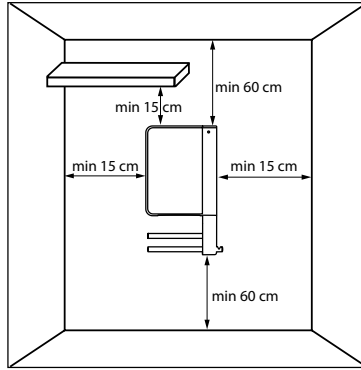
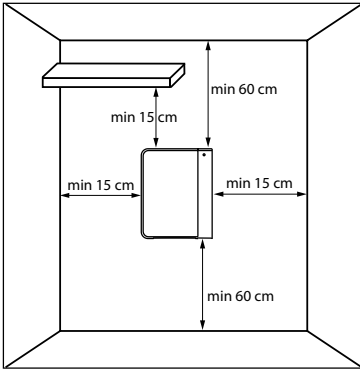
- This device was designed to be installed in residential premises. In any other case, please call your distributor.
- Installation must comply with the standards currently enforced in the country of use.
- The device must be supplied with 230V single-phase 50Hz.

Keep the device away from any draughts that may interfere with its operation (e.g.: under a centrally controlled fan, etc...).

Do not install the device just under a socket.



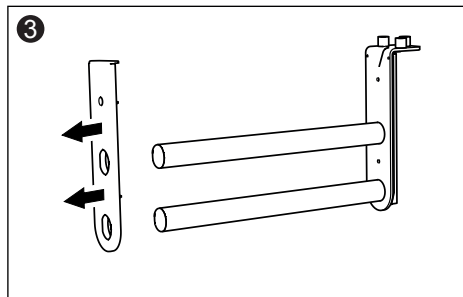
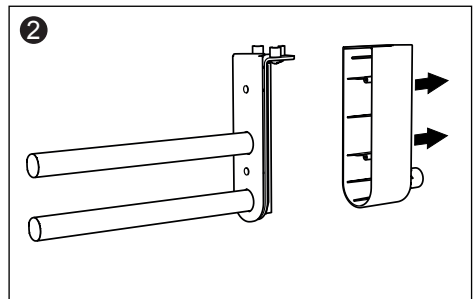
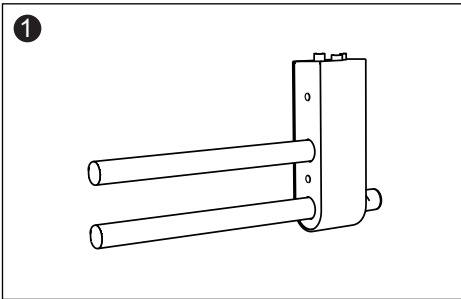
Volume 1	No electrical device
Volume 2	Class II IPX24 electrical device

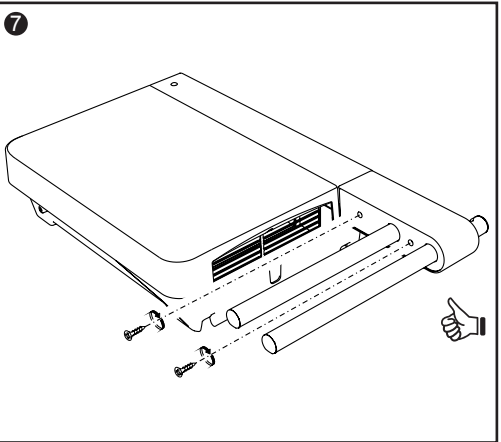
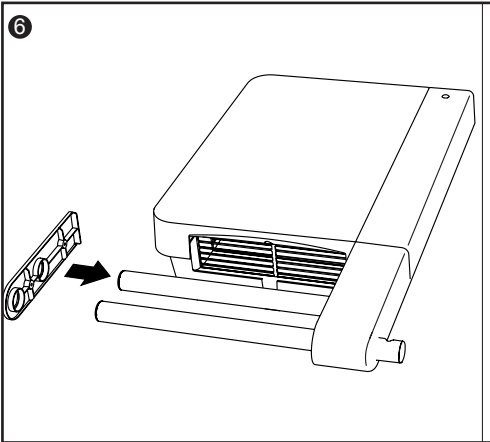
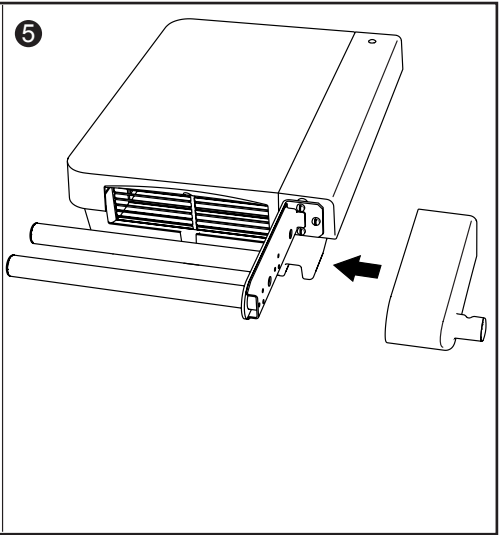
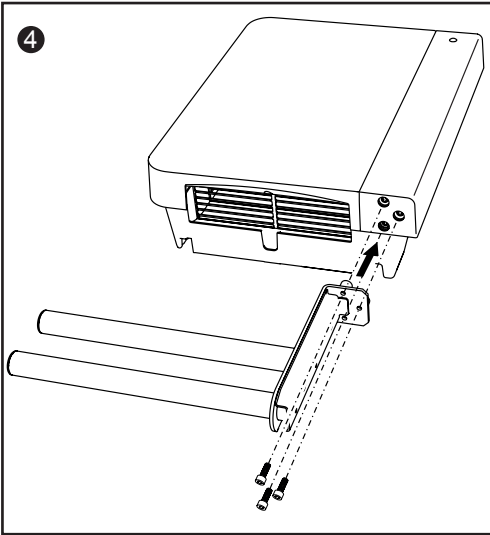


Comply with the minimum distances from any furniture units when positioning the device.

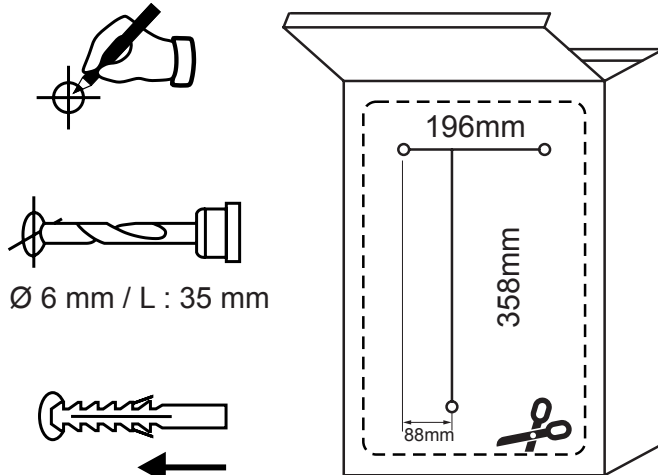
PREPARING THE INSTALLATION OF THE BARS

For models with bars





FITTING THE APPLIANCE



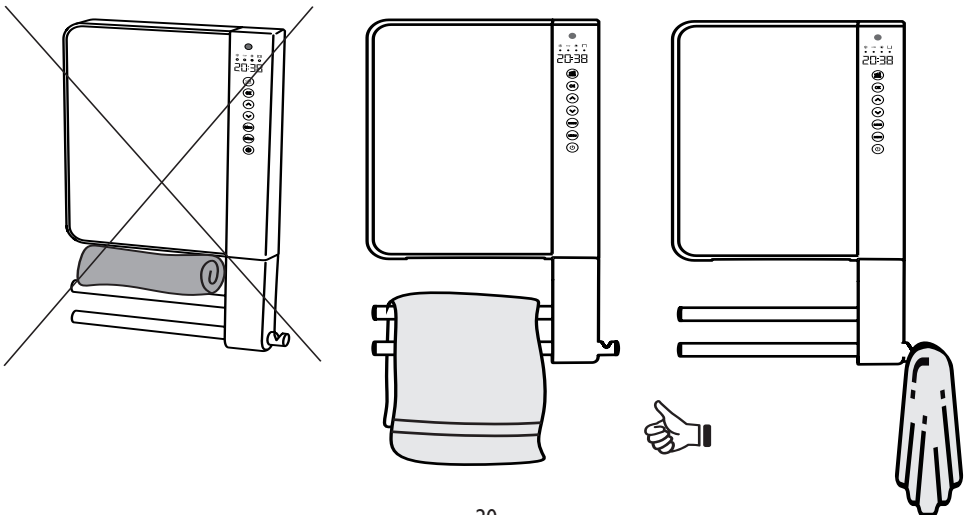
Insert the 2 upper screws, taking care to leave a gap of 8 mm between the screw head and the wall;

If the appliance is fitted with towel bars, assemble this before hanging the appliance on the wall.

Holding the appliance firmly, hang it on the two screws (before releasing the appliance, check that it is fastened to the 2 screws).

Then secure the appliance with the lower screw.

USING THE APPLIANCE



CONNECTING THE APPLIANCE

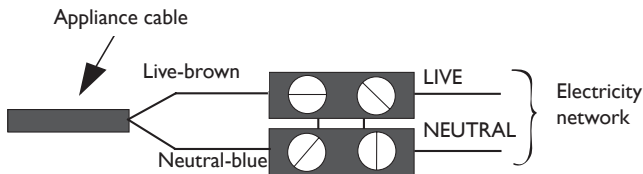
Connection rules

- The appliance must be connected to a 230V, 50 Hz single-phase power supply.
- The appliance's power supply must be connected directly to the network after the circuit-breaker without an intermediate switch.
- The appliance will be connected to the mains by means of the appliance cable via a connection box.
- The power supply must be connected directly to the network after the all-pole cut-off device in accordance with the installation rules.
- If the power supply cable is damaged, it must be replaced by the manufacturer, their after-sales service or an individual with a similar qualification in order to avoid any danger.

EN

Appliance wiring diagram

Switch the power off and connect the wires as shown in the wiring diagram below:



MAINTENANCE

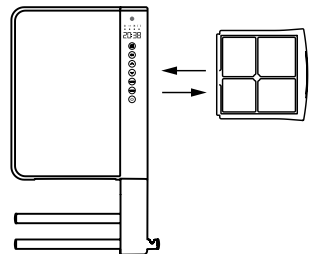
This appliance is fitted with a filter to protect the heating element against dust and dirt.

The filter can be removed for easy cleaning with water.

About once a month, a message will tell you to “Clean filter”. You must then clean it.

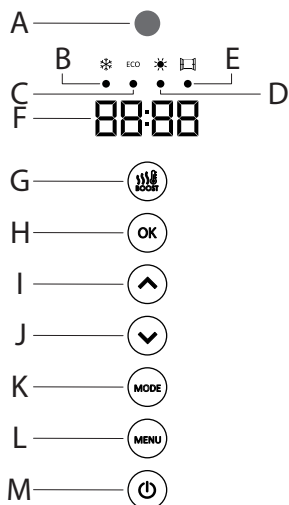
Even when the screen displays the message indicated above, the appliance continues to work in active mode.

If you press a button, the integrated counter is reset and the display indicates 1 additional month of operation.



Use

DESCRIPTION OF THE CONTROL PANEL



A	Presence sensor
B	Frost Protection LED indicator
C	Eco LED indicator
D	Comfort LED indicator
E	Window open function LED indicator
F	Display
G	Boost function
H	OK / Confirm
I	Up and increase
J	Down and decrease
K	Mode
L	Menu
M	Stand-by

THE SWITCH

The appliance is fitted with an ON / OFF switch on the left-hand side. **Only use this switch for a prolonged stoppage (when not heating).**

Set the switch to ON (button depressed) to switch the appliance on. When the appliance is switched off, it may be necessary to reset the day and time.

SWITCHING THE APPLIANCE ON / OFF

To set the appliance to stand-by, press (M). The LEDs are switched off. To activate the appliance, press any button. One of the 4 LEDs comes on and the time is played.

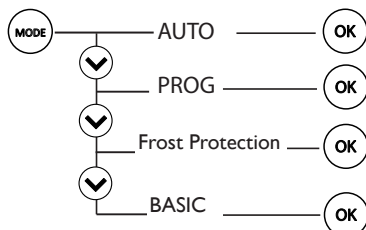
CHANGING THE TEMPERATURE

To change the temperature:

- Press (I) or (J) once: the set-point temperature is displayed.
- Press (I) to increase the temperature (max. 35°C) or (J) to reduce the temperature (min. 10°C).

DESCRIPTION OF THE MODES

4 operating modes are available:



EN

AUTO

- The appliance operates to reach and maintain the Comfort set-point temperature and automatically switches to Eco (Comfort -3.5°C) if no presence is detected after 10 minutes, then Frost Protection (7°C) if no presence is detected in the room for a period of 36 hours.
- The indicator corresponding to the Comfort, Eco or Frost Protection temperature is lit according to the information received from the presence detector.
- In this mode, the window open detection function can be activated or deactivated using the MENU button.

PROGRAMME

- The appliance follows the modes set in the weekly programme (5 pre-set programmes that cannot be changed).
- The indicator corresponding to Comfort or Eco mode (temperature set 3.5°C below Comfort) is lit according to the current day and time setting.
- In this mode, the window open detection function can be activated or deactivated using the MENU button.

FROST PROTECTION

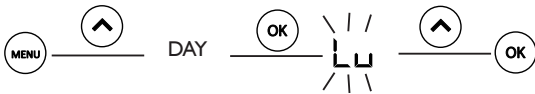
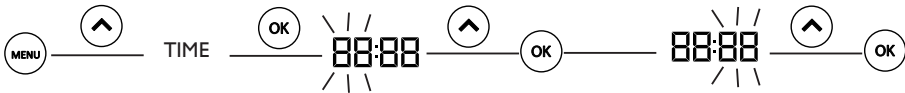
- The temperature is automatically set at $7 \pm 3^{\circ}\text{C}$.
- The LED corresponding to Frost Protection mode is lit.
- In this mode, the window open detection function is deactivated.
- The temperature cannot be altered.

BASIC

- The appliance operates to reach and maintain the Comfort set-point temperature.
- The LED corresponding to Comfort mode is lit.
- In this mode, the window open detection function can be activated or deactivated using the MENU button.

DESCRIPTION OF THE MENU

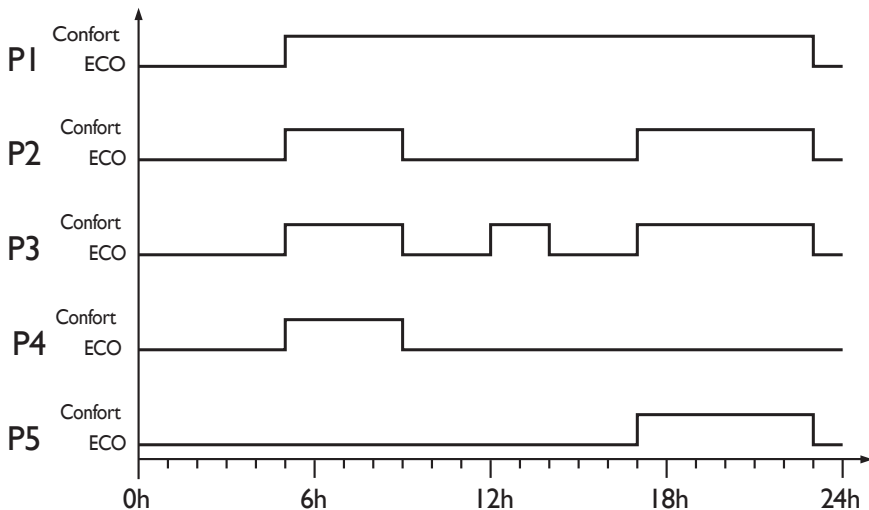
You can use the MENU button to set the time, day, programme and window open detection function:



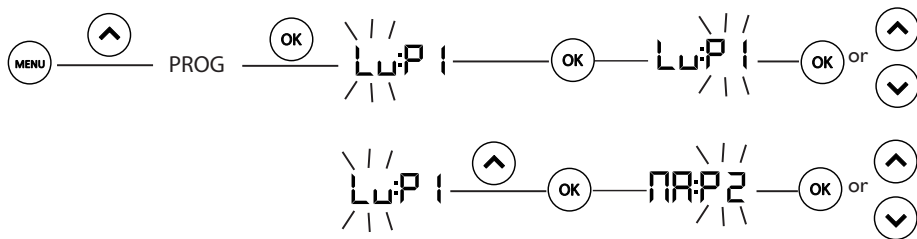
USING THE INTERNAL PROGRAMME

You can select your programme from 5 pre-set- programmes.

In the MENU, select PROG and assign P1, P2, P3, P4 or P5 to the day you have chosen.




Follow the instructions below to assign the programmes:



and thus for all other the days of the week


BOOST FUNCTION

The Boost function serves to activate the heating for 15 minutes at maximum power. During this time, the screen display alternates between the word “Boost” and the time remaining. At the end of the allotted time, the heating returns to the operating mode selected before the Boost function was activated.

You can stop the Boost function at any time by pressing  again.


OPEN WINDOW FUNCTION

To activate or deactivate this function, access the MENU.

It detects temperature variations linked to the opening and closing of your windows. If you forget to switch your appliance off when a window is open for a long period of time, this function offsets this situation and avoids your appliance heating unnecessarily. The appliance automatically switches to Frost Protection mode (7°C) if it detects an open window and the  LED is lit.

When you close the window, press any button to return to the previous operating mode.    

Troubleshooting

Problem encountered	Checks to carry out
The screen of the control unit does not turn on.	Check that the switch on the left-hand side of the appliance is set to ON (<i>button depressed</i>). Check that the appliance is connected to the power supply.
The room temperature is different from that displayed by the appliance.	You have to wait at least 6 hours for the temperature to stabilise.
The appliance does not heat up.	If you have selected a programme, check that you are in a Comfort time slot. Check that the installation's circuit breakers are depressed or that the fail-safe (<i>if present</i>) has not stopped the appliance from functioning. Check the air temperature in the room: if it is too high, the appliance will not heat up.
The appliance heats all the time	Check that the appliance is not in a draught (<i>open door nearby, air outlet via the cable cover at the rear of the appliance</i>) or that the temperature setting has not been altered. There may be a problem in the electrical network. In the event of a problem (<i>thermostat blocked, etc.</i>), cut the power to the appliance (<i>fuse, circuit-breaker</i>) for about 10 minutes, then switch it on again. If the phenomenon occurs frequently, ask you energy provider to check the power supply.
The appliance does not heat enough.	Increase the temperature by pressing  . If the setting is at the maximum, perform the following checks: - Check if another heating method is present in the room. - Check that your appliance only heats the room in question (<i>door closed</i>). - Have the supply voltage for the appliance checked. - Check that the power of your appliance is appropriate for the size of the room (<i>we recommend an average of 100 W/m² for a ceiling height of 2.50 m or 40 W/m³</i>).
The surface of the appliance is very hot.	It is normal that the appliance is hot when operating and the maximum surface temperature is limited in accordance with the NF Electricity standard. If you nevertheless feel that your appliance is still too hot, check that the power is adapted to the area of your room (<i>we recommend 100 W/m² for a ceiling height of 2.50 m or 40 W/m³</i>) and that appliance is not placed in a draught which affects its setting.
Traces of dirt appear on the wall around the appliance.	In a polluted atmosphere, dirt may appear around the appliance's air outlets or on the wall. This phenomenon is linked to the poor ambient air quality (<i>cigarette smoke, candles, incense, fireplace, etc.</i>). In this case, you are advised to check that the room is suitably ventilated (<i>ventilation, air intake, etc.</i>).
An error code appears on the screen	Err6 appears on the screen: there is a problem with the temperature sensor: contact your installer
An error code appears on the screen	Err7 appears on the screen: there is a problem with the electronic control: contact your installer.

Specifications

EN

Model references		TELIA	
Specification	Symbol	Value	Unit
Thermal output			
Rated thermal output	P nom	1.8 1800	kW W
Minimum thermal output	P min	1 1000	kW W
Maximum continuous thermal output	P max,c	1.8 1800	kW W
Auxiliary electricity consumption			
At rated thermal output	el max	0.000	kW
At minimum thermal output	el min	0.000	kW
In stand-by mode	el sb	0,0006 l l 0,6 l l	kW W
Type of control of thermal output / room temperature			
Specification	Unit	Additional information	
Electronic room temperature control and weekly timer.	Yes		
Other control options			
Room temperature control with a presence sensor.	Yes		
Room temperature control with a window open sensor.	Yes		
Remote control option.	No		
Adaptive control of activation.	No		
Limitation of the activation period.	No		
Black globe sensor.	No		
Contact details	As per information plate		

CERTIFICAT DE GARANTIE

À CONSERVER PAR L'UTILISATEUR DE L'APPAREIL

- La durée de garantie est de 2 ans à compter de la date d'installation ou d'achat et ne saurait excéder 30 mois à partir de la date de fabrication en l'absence de justificatif.
- Atlantic assure l'échange ou la fourniture des pièces reconnues défectueuses à l'exclusion de tous dommages et intérêts.
- Les frais de main-d'œuvre, de déplacement et de transport sont à la charge de l'utilisateur.
- Les détériorations provenant d'une installation non conforme, d'un réseau d'alimentation ne respectant pas la norme NF EN 50160, d'un usage anormal ou du non-respect des prescriptions de ladite notice ne sont pas couvertes par la garantie.
- Les dispositions des présentes conditions de garantie ne sont pas exclusives du bénéfice, au profit de l'acheteur, de la garantie légale pour défauts et vices cachés qui s'applique en tout état de cause dans les conditions des articles 1641 et suivants du code civil.

TYPE DE L'APPAREIL* :

N° DE SÉRIE* :

NOM ET ADRESSE DU CLIENT :

DATE D'ACHAT :

BIP
Rue Monge - BP 65
F-85002 LA ROCHE SUR YON
International : consultez votre installateur

Cachet du revendeur

* Ces renseignements se trouvent sur la plaque signalétique, côté droit de l'appareil.