



Contacts magnétiques en saillie



460-FR

- Conforme à EN50131-2-6
- Montage en saillie
- Boîtier en aluminium moulé sous pression
- Large espacement contact / aimant
- Portes et fenêtres

Boîtier	Aluminium moulé sous pression
Fontion	Contact Reed NF avec aimant en vis à vis ou NF & NO
Connexions	Filaire ou par borniers: 2 pour le contact d'alarme - 3 pour le contact NF/NO + 2 pour l'autoprotection
Température d'usage	-25°C à +50°C (Mod. 462-M -10°C - à +40°C)
Indice de protection	IP 34 IP 65 (pour les versions filaire)
Equipement	Capuchons inviolables, presse-étoupe, entretoise en plastique (pas pour le modèle 462)
Conditionnement	Par lot de 2 pièces

Séries 460

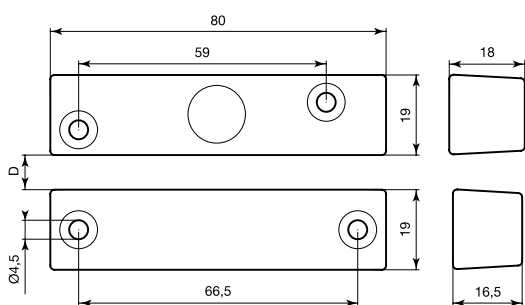
Contact magnétique en aluminium

Contact magnétique en aluminium pour montage en saillie. Avec sa structure en aluminium moulé résistante, il convient aux installations industrielle, tertiaire et commerciale.

Son large espacement contact/aimant permet l'utilisation sur des cadres en tout matériau et non ajustés. Disponible en connexion filaire ou bornes (modèles 462).

La version filaire intègre une ampoule contact hermétique avec de la résine de polyuréthane et une boucle d'autoprotection pour réduire les risques de sabotage.

Le 462-M est dotée d'une protection à l'arrachement et d'un circuits imprimés pouvant accueillir des résistances d'équilibrage.



Dimensions

462-M



Spécifications

Code	D max (non ferreux)	D max (ferreux)	Type connexion	Tension max	Courant max	Puissance max	N° wires	Cable length	Certifications	Grade sécurité	Classel environnement	Poids du lot
460-FR	21 mm	14 mm	NF*	42.4 Vcrêtes - 60 V DC	300 mA	10 W	4	1.2 m	NF A2P 2 Boucliers	2	-	0,30 Kg
460-S	15 mm	10 mm	NO / NF	42.4 Vcrêtes - 60 V DC	1 A	3 W	5	1.2 m	-	2	III	0,30 Kg
462-M	20 mm	15 mm	NF*	42.4 Vcrêtes - 60 V DC	1 A	10 W	4 bornes	-	-	2	II	0,25 Kg

* avec aimant en vis à vis

D max: distance maximale d'installation.