

G-ESIS-M25-M68L-PEPDS-BK - Presse-étoupe



1415109

<https://www.phoenixcontact.com/fr/produits/1415109>

Veillez tenir compte du fait que les données affichées dans ce document PDF proviennent de notre catalogue en ligne. Vous trouverez les données complètes dans la documentation utilisateur. Nos conditions générales d'utilisation des téléchargements sont applicables.



Presse-étoupe, matériau du raccordement vissé: PA, application: Ex, diamètre extérieur du câble 10 mm ... 17 mm, blindage: non, filetage de raccordement: M25 x 1,5, coloris: noir foncé, avec joint plat

Description du produit

Presse-étoupe, avec joint plat

Avantages

- Essai au fil incandescent à 750 °C
- Matériau d'étanchéité résistant aux intempéries
- Exempt d'halogène

Données commerciales

Référence	1415109
Conditionnement	10 Unité(s)
Commande minimum	10 Unité(s)
Clé de vente	BF7DDX
Product key	BF7DDX
Page catalogue	Page 650 (C-3-2019)
GTIN	4055626037714
Poids par pièce (emballage compris)	27,86 g
Poids par pièce (hors emballage)	20,4 g
Numéro du tarif douanier	39269097
Pays d'origine	DE

Caractéristiques techniques

Propriétés du produit

Type de produit	Visserie complète
Application	Ex
Nombre de conducteurs	1
Fabricant	WISKA
Désignation fabricant	ESKE/1-L-e 25
Blindé	non

Données Ex

Types de câble utilisables	pour câbles non blindés
Utilisation en zone Ex	oui

Dimensions

Dessin coté	
Longueur	43 mm
Longueur filetage de raccordement	15 mm
Diamètre de perçage	25,1 mm ... 25,3 mm
Ouverture écrou-chapeau	29 mm
Ouverture manchon	29 mm
Cote d'encoignure six-pans	33 mm
Type de filetage côté raccordement	M25 x 1,5
Pas de vis	1,5 mm

Caractéristiques de raccordement

Couple de serrage	3 Nm (Manchon)
-------------------	----------------

Indications sur les matériaux

Matériau	PA
Classe d'inflammabilité selon UL 94	HB
Matériau du joint	EPDM
Température d'ignition au fil incandescent GWIT selon EN 60695-2-13	750
Matériau du raccordement vissé	PA

Câble/conducteur

Diamètre extérieur du câble ()	10 mm ... 17 mm
---------------------------------	-----------------

G-ESIS-M25-M68L-PEPDS-BK - Presse-étoupe



1415109

<https://www.phoenixcontact.com/fr/produits/1415109>

Couple de serrage écrou-chapeau	2,00 Nm
Absence d'halogène	oui

Conditions environnementales et de durée de vie

Conditions ambiantes

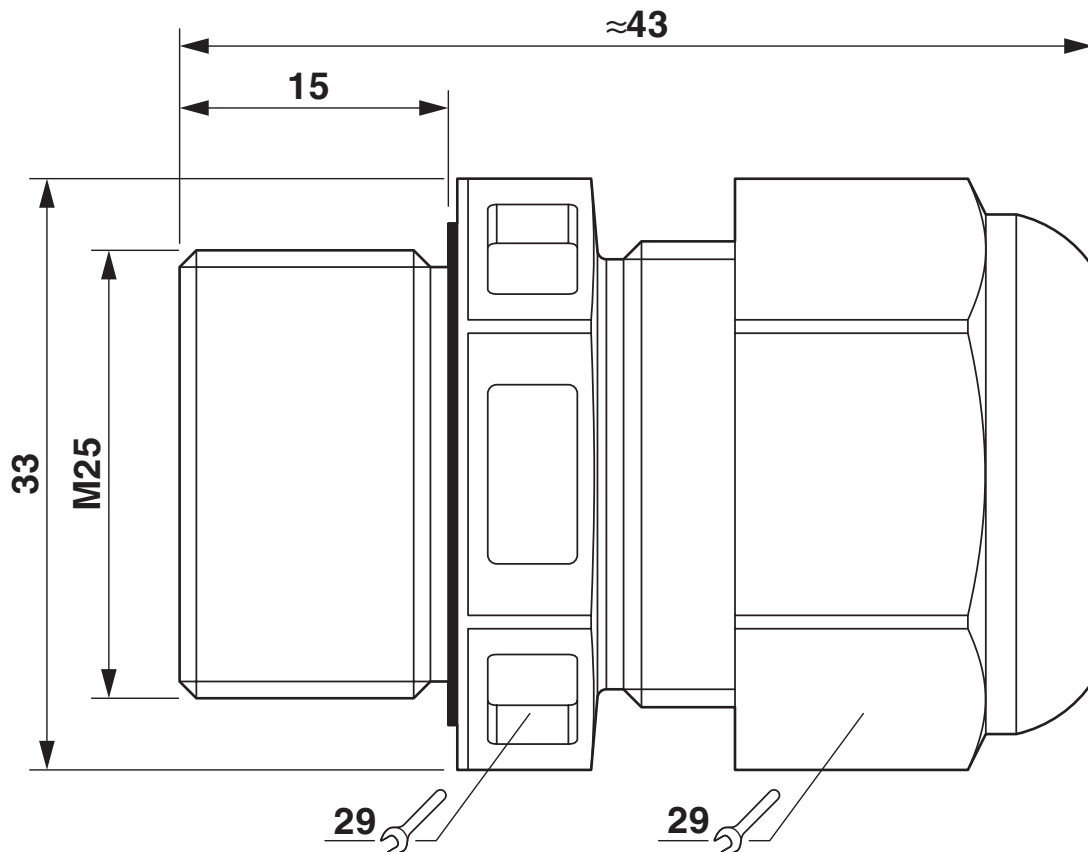
Indice de protection	IP66
	IP68 (5 bar / 0,5 h)
Température ambiante (fonctionnement)	-40 °C ... 75 °C (statique)

Homologations

ATEX	II 2 G Ex e IIC Gb, II 2 D Ex tb IIIC Db
IECEX	Ex e IIC Gb, Ex tb IIIC Db

Dessins

Dessin coté



Schéma

1415109

<https://www.phoenixcontact.com/fr/produits/1415109>

Homologations

 To download certificates, visit the product detail page: <https://www.phoenixcontact.com/fr/produits/1415109>



EAC Ex

Identifiant de l'homologation: RU C-DE.HA67.B.00120



IECEX

Identifiant de l'homologation: IECEX PTB 13.0034X



ATEX

Identifiant de l'homologation: PTB 13 ATEX 1015 X



DNV GL-EX

Identifiant de l'homologation: TAE00002SV

1415109

<https://www.phoenixcontact.com/fr/produits/1415109>

Classifications

ECLASS

ECLASS-11.0	27144432
ECLASS-12.0	27140801
ECLASS-13.0	27140801

ETIM

ETIM 8.0	EC000441
----------	----------

UNSPSC

UNSPSC 21.0	39121300
-------------	----------

G-ESIS-M25-M68L-PEPDS-BK - Presse-étoupe



1415109

<https://www.phoenixcontact.com/fr/produits/1415109>

Conformité environnementale

China RoHS

Période d'utilisation conforme : illimitée = EFUP-e

Aucune substance dangereuse dépassant les valeurs seuils ;

G-ESIS-M25-M68L-PEPDS-BK - Presse-étoupe



1415109

<https://www.phoenixcontact.com/fr/produits/1415109>

Accessoires

A-INL-M25-P-BK - Contre-écrou

1411216

<https://www.phoenixcontact.com/fr/produits/1411216>

Contre-écrou, pour filetage M25 x 1,5, coloris: noir foncé



Phoenix Contact 2023 © - Tous droits réservés
<https://www.phoenixcontact.com>

PHOENIX CONTACT SAS
52 Boulevard de Beaubourg Emerainville
77436 Marne La Vallée Cedex 2 France
+33 (0) 1 60 17 98 98
documentation@phoenixcontact.fr