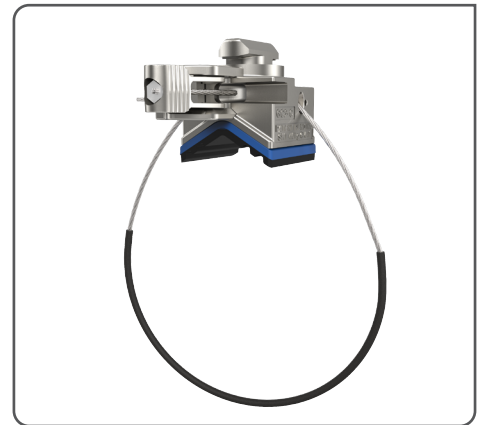


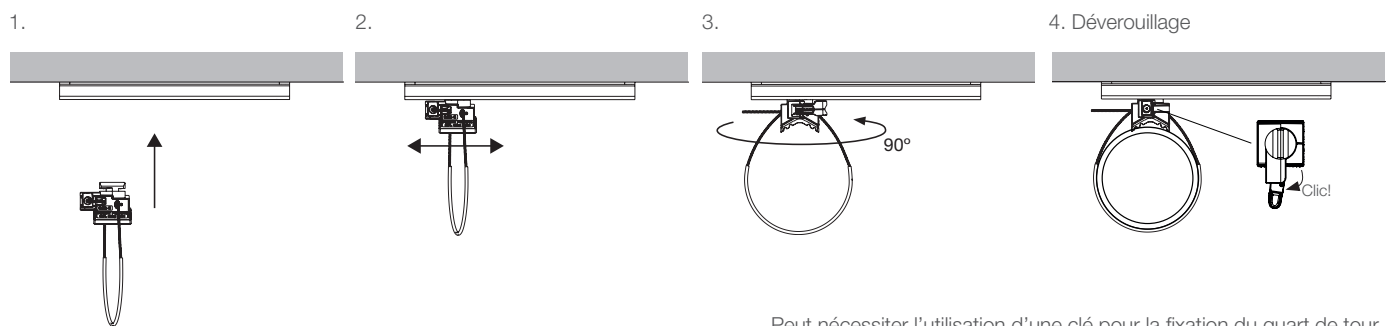
Le Collier Rapide Universel QTC s'utilise avec les supports de tuyauterie LPB et PB pour faciliter et simplifier vos installations de tuyauterie sur chantier.

AVANTAGES

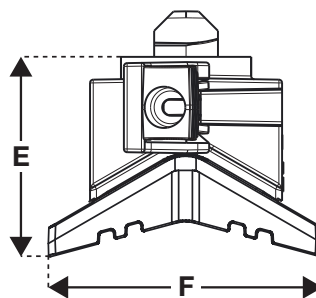
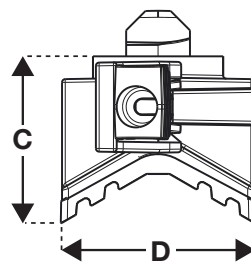
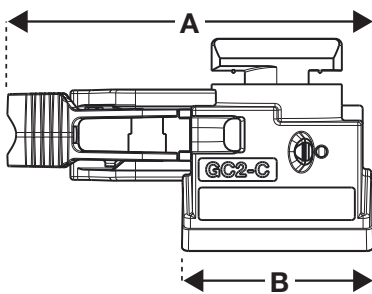
- Jusqu'à 10 fois plus rapide que les méthodes traditionnelles
- Universel : pour tuyauteries de Øext. 17 au Øext. 89 mm
- Remplace plus de 11 tailles de colliers
- Études de plans facilitées
- Stockage simplifié, moins de déchets
- Assemblage rapide grâce à la technologie 1/4 de tour
- Gaine rétractable prémontée sur le câble pour éviter le risque de corrosion
- Compatible avec les supports de tuyauterie LPB ou Supports Universels
- Meilleure atténuation des vibrations (Réduction jusqu'à 14 dBA)
- Pad large : atténuation des vibrations jusqu'à 18 dBA



INSTALLATION ET AJUSTEMENT

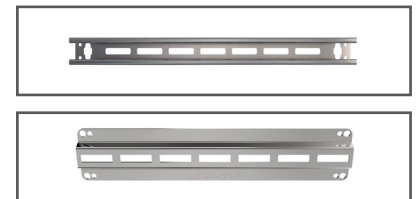


SPÉCIFICATIONS



Dimension	mm
A	56
B	29,5
C	22
D	30
E (Pad Large)	27
F (Pad Large)	40

SUPPORTS DISPONIBLES



Les rails sont disponibles en plusieurs longueurs. Pour plus d'informations, contactez-nous ou visitez notre site Internet www.gripple.com

INFORMATIONS TECHNIQUES

Charge de travail maximale :
75 kg avec coefficient de sécurité de 3:1

Matériaux :
Corps - Zamac ZA2
Cale de blocage - Acier dur compressé, Minimum Rockwell 56C
Ressort - Inox type 302
Pad - EPDM 4015 dureté Shore A

Certifications :
Lloyds, TÜV, APAVE