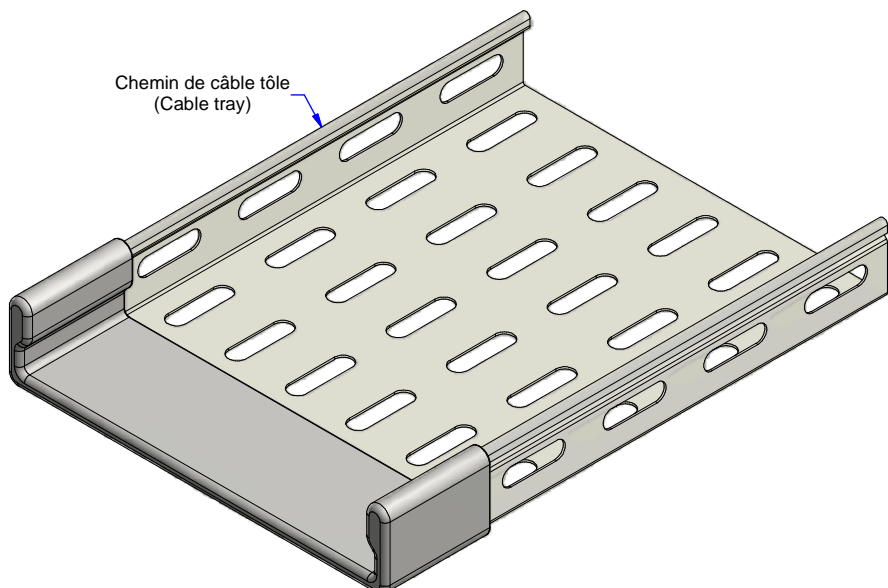


Chemin de câble tôle
(Cable tray)



Description	Code	Masse/Weight Kg/p	Ep./Th. mm	H mm	l./w. mm
EU 27x24 M2	023830	0,020	2,00	30,30	24
EU 27x75 M2	023832	0,040	2,00	30,30	72
EU 27x100 M2	023833	0,050	2,00	30,30	96
EU 27x123 M2	023834	0,050	2,00	30,30	120
EU 27x147 M2	023835	0,060	2,00	30,30	144
EU 27x195 M2	023837	0,070	2,00	30,30	192
EU 27x316 M2	023840	0,110	2,00	30,30	312

G : Pre-galvanised according to NF EN 10346 (S220 GD / Z).
SZ : Tôle d'acier galvanisé avant fabrication suivant NF EN 10346 (S220 GD / Z).



www.niedaxfrance.fr

EMBOUT U M2 EU END CAP M2		
ASSISTANCE TECHNIQUE +33 (0)1 55 95 92 17 pole.technique@niedax.fr		
FT02919		