

Data Sheet

Transmetteur de pression Type **MBS 5100** et **MBS 5150**

Pour applications maritimes



Le transmetteur de pression en bloc répondant aux homologations marines est conçu pour être utilisé dans presque toutes les applications de ce secteur. Le MBS 5150 avec amortisseur d'impulsions intégré est conçu pour être utilisé dans des applications de marine avec des influences sévères du milieu comme la cavitation, les coups de bélier ou les pics de pression et offre une mesure de pression fiable, même dans des conditions environnementales extrêmes.

Les transmetteurs peuvent être facilement installés sur la vanne de test MBV 5000 ou avec un raccord de pression fileté.

Le transmetteur de pression est doté d'un programme flexible qui englobe signal de sortie en 4-20 mA, versions absolue ou relative et plages de pression de 0-4 à 0-400 bar.

Une excellente stabilité aux vibrations, une protection élevée contre les perturbations radio (CEM/EMI) et un design robuste permettent à ce transmetteur de pression de satisfaire aux exigences des applications maritimes les plus rigoureuses.

Caractéristiques

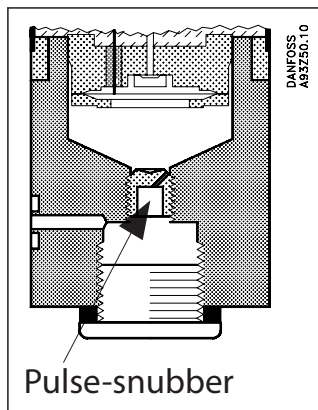
Caractéristiques

- Conçu pour être utilisé dans des environnements marins difficiles
- Le MBS 5150 avec amortisseur d'impulsions intégré convient aux applications marines avec des influences sévères du milieu, comme la cavitation, les coups de béliers ou les pics de pression. Il offre une mesure de pression fiable, même dans des conditions environnementales hostiles
- Raccord de pression en acier inoxydable résistant à l'acide (AISI 316L)
- Plages de pression relatives (manomètre) ou absolues de 4 à 400 bar
- Signal de sortie : 4 - 20 mA
- Large gamme de raccords de pression
- Compensation entièrement numérique
- Précision de 0,3 % FS (max)
- Homologation UL
- Plusieurs homologations maritimes

Application

Conditions de l'application et du fluide pour MBS 5150

Chiffre 1: MBS 5150



Application

Des phénomènes de cavitation, des coups de bélier et des pics de pression peuvent survenir dans les systèmes hydrauliques lorsqu'il y a une modification brutale de la vitesse du liquide, par ex. la fermeture rapide d'une vanne ou lors de démarrages et d'arrêts de pompe. Le problème peut se produire à l'entrée comme à la sortie, même lorsque les pressions de fonctionnement sont relativement faibles.

Condition du fluide

L'orifice de l'amortisseur d'impulsion peut s'obstruer lors de l'utilisation sur des liquides chargés en impuretés. Le montage du transmetteur en position verticale minimise le risque d'obstruction, car le débit dans l'orifice de l'amortisseur d'impulsion est limité à la période de démarrage jusqu'au remplissage du volume mort derrière l'orifice. La viscosité du fluide n'a qu'une incidence mineure sur le temps de réponse. Même à des viscosités allant jusqu'à 100 cSt, le temps de réponse ne dépasse pas 4 ms.

Caractéristiques du produit

Données techniques

Tableau 1: Caractéristiques (EN 60770)

Description	Valeurs
Précision (y compris la non-linéarité, l'hystérèse et la répétabilité)	≤ ± 0,1 % FS (typ.)
	≤ ± 0,3 % FS (max.)
Non-linéarité BFSL (conformité)	≤ ± 0,2 % PE
Hystérésis et répétabilité	≤ ± 0,1 % FS
Temps de réponse	Liquides avec viscosité < 100 cSt
	Air et gaz (MBS 5150)
Pression de surcharge (statique)	< 4 ms
Pression d'éclatement	< 35 ms
Pression de surcharge (statique)	6 × PE (max. 1 500 bar)
Pression d'éclatement	6 × PE (max. 2 000 bar)
Temps de mise sous tension	< 50 ms
Durabilité, P : 10 à 90 % FS	> 10 × 10 ⁶ cycles

Tableau 2: Spécifications électriques

Description	Valeurs
Signal de sortie nominal (protégé contre les courts-circuits)	4 à 20 mA
Tension d'alimentation [UB], protégé contre l'inversion de polarité	9 à 32 V CC
Dépendance de la tension	≤ ± 0,1 % FS/10 V
Limite de courant (signal de sortie linéaire jusqu'à 1,5 × plage nominale)	22,4 mA
Charge [RL] (charge connectée à 0 V)	RL ≤ (U _B - 9 V)/0,02 A [Ω]

Tableau 3: Conditions environnementales

Description	Valeurs
Plage de température du capteur	Normale
Plage de température du fluide	-40 à 85 °C
Température ambiante (selon le raccordement électrique)	-40 à 85 °C
Plage de température compensée	0 à 80 °C
Plage de température de transport/de stockage	-50 à 85 °C
CEM – Émission	EN 61000-6-3
CEM – Immunité	EN 61000-6-2
Résistance d'isolation	> 100 MΩ à 500 V
Essai de fréquence fonctionnement	Selon SEN 361503
Stabilité aux vibrations	Sinusoïdales
	Aléatoires
Résistance aux chocs	Chocs
	Chute libre
Indice de protection (Protection IP pour des connecteurs homologues)	IP65

Tableau 4: Environnements explosifs

Applications en zone 2 ⁽¹⁾	II 3G Ex ce IIA T3 Gc -10°C < Ta < +85°C	EN60079-0, EN60079-7
---------------------------------------	--	----------------------

⁽¹⁾ Pour une utilisation en environnements explosifs ATEX zone 2 à basse température, le câble et le connecteur doivent être protégés contre les chocs.

Transmetteur de pression, type MBS 5100 et MBS 5150

Tableau 5: Caractéristiques mécaniques

Description		Valeurs	
Raccordement électrique		Connecteur EN 175301-803-A	
Raccordement électrique, matériau		Polyamide renforcé de fibres de verre, PA 6.6	
Pièces en contact avec le fluide, matériau	Versions sans raccord à brides	EN 10088-1 ; 1.4404 (AISI 316L)	
	Versions avec raccord à brides	Raccord de pression	AISI 316L
		Bouchon	Laiton nickelé
		Joint de connecteur	N° W 10388 Sn5
	Joint torique pour bride	NBR	
Matériau du boîtier		AlMgSiPb anodisé	
Poids net		0,4 kg	

Dimension

Tableau 6: Dimension

Connecteur Pg 13,5, EN 175301-803-A		Connecteur Pg 9 - 11, EN 175301-803-A	

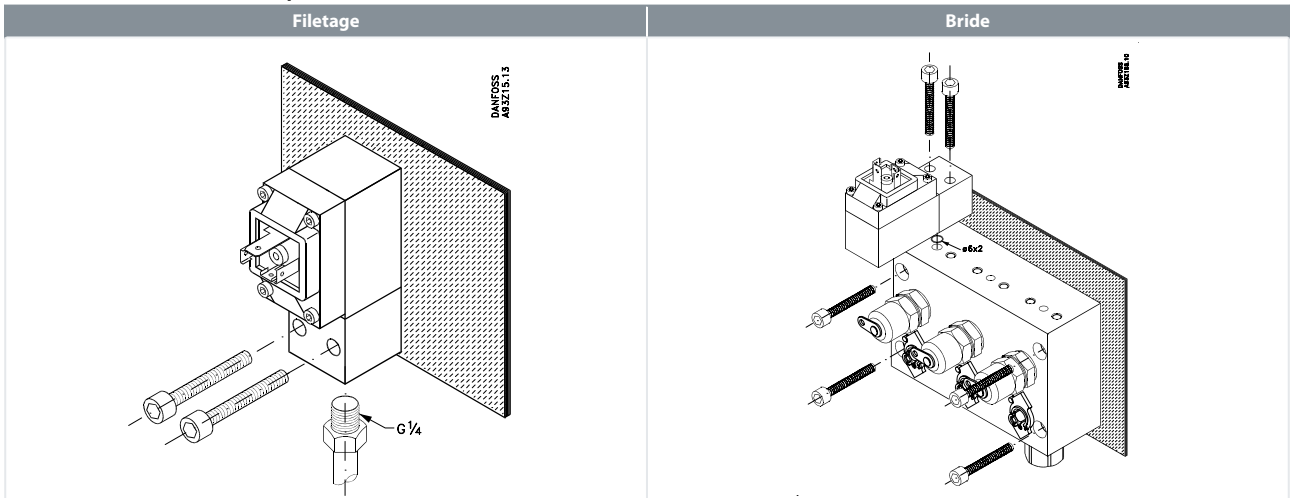
Raccordements électriques

Tableau 7: Raccordements électriques

Type de connecteur, page 4	A6	A9	A1
	<p>EN 175301-803-A, Pg 11</p>	<p>EN 175301-803-A, Pg 13.5</p>	<p>EN 175301-803-A, Pg 9</p>
Raccordement électrique, Sortie 4 – 20 mA (2 fils)	<p>Broche 1 : alimentation + Broche 2 : alimentation ÷ Broche 3 : Test de fonctionnement de 40 – 200 mV Terre : rattachée à la protection MBS</p>	<p>Broche 1 : alimentation + Broche 2 : alimentation ÷ Broche 3 : Test de fonctionnement de 40 – 200 mV Terre : rattachée à la protection MBS</p>	<p>Broche 1 : alimentation + Broche 2 : alimentation ÷ Broche 3 : Test de fonctionnement de 40 – 200 mV Terre : rattachée à la protection MBS</p>

Raccord mécanique

Tableau 8: Raccord mécanique



Certificats, déclarations et homologations

La liste contient tous les certificats, déclarations et homologations pour ce type de produit. Le numéro de code individuel peut contenir tout ou partie de ces homologations, et certaines homologations locales peuvent ne pas figurer sur la liste.

Certaines homologations peuvent changer au fil du temps. Vous pouvez consulter le statut le plus récent sur danfoss.com ou contacter votre représentant Danfoss local si vous avez des questions.

Homologations valides

Tableau 9: homologations valides

Nom du fichier	Type de document	Sujet du document	Autorité d'homologation
BV 06094-F0 BV	Maritime - Certificat de sécurité		BV
RMRS 18.10316.266	Maritime - Certificat de sécurité		RMRS
DNV GL TAA000013G	Maritime - Certificat de sécurité		DNV GL
RINA ELE071320XP-001	Maritime - Certificat de sécurité		RINA
NKK TA18355M	Maritime - Certificat de sécurité		NKK
LR 2010635TA	Maritime - Certificat de sécurité		LR
ABS 15-LD1317840-PDA	Maritime - Certificat de sécurité		ABS
KR DLN 34014-AE001	Maritime - Certificat de sécurité		KR
CCS TJ18T00028	Maritime - Certificat de sécurité		CCS
UL E227388	Explosif - Certificat de sécurité	Zones dangereuses	UL
UL E31024	Certificat de sécurité électrique		UL
UL E311982	Électrique - Certificat de sécurité		UL
GOST DK.C.30.018.A 31316	Mesure - Certificat de performance		GOST
Déclaration UE Danfoss 060R9400.02	Déclaration UE	EMCD/ROHS	Danfoss
060R3160.00	Déclaration du fabricant	RoHS Chine	Danfoss
BV SMS.W.II-2179-B.0	Maritime - Autorisation de fabrication		BV
UL E494625	Électrique - Certificat de sécurité		UL
CSA 1786330	Explosif - Certificat de sécurité		CSA
ABS 15-LD1309521-PDA	Maritime - Certificat de sécurité		ABS
BV 06094-F0 BV	Maritime - Certificat de sécurité		BV
TSSA CRN.0F18477.5123467890YTN	Pression - Certificat de sécurité	CRN	TSSA

Assistance en ligne

Danfoss offre un large éventail d'assistance ainsi que ses produits, y compris des informations numériques sur les produits, des logiciels, des applications mobiles et des conseils d'experts. Voir les possibilités ci-dessous.

Le Danfoss Product Store



Le Danfoss Product Store est votre guichet unique pour tout ce qui concerne les produits, peu importe où vous vous trouvez dans le monde ou le secteur de la réfrigération dans lequel vous travaillez. Accédez rapidement aux informations essentielles telles que les caractéristiques du produit, les numéros de code, la documentation technique, les certifications, les accessoires, etc.

Commencez à surfer sur store.danfoss.com.

Trouver de la documentation technique



Trouvez la documentation technique dont vous avez besoin pour lancer votre projet. Accédez directement à notre collection officielle de fiches techniques, certificats et déclarations, manuels et guides, modèles et dessins 3D, études de cas, brochures et bien plus encore.

Commencez votre recherche dès maintenant sur www.danfoss.com/en/service-and-support/documentation.

Danfoss Learning



Danfoss Learning est une plateforme d'apprentissage en ligne gratuite. Elle comprend des formations et des documents spécialement conçus pour aider les ingénieurs, les installateurs, les techniciens de maintenance et les grossistes à mieux comprendre les produits, les applications, les sujets de l'industrie et les tendances qui vous aideront à mieux faire votre travail.

Créez votre compte Danfoss Learning gratuitement sur www.danfoss.com/en/service-and-support/learning.

Obtenir des informations et une assistance locales



Les sites Web locaux de Danfoss sont les principales sources d'aide et d'informations sur notre entreprise et nos produits. Obtenez la disponibilité des produits et les dernières actualités régionales ou contactez un expert proche, le tout dans votre langue.

Trouvez votre site Web Danfoss local ici : www.danfoss.com/en/choose-region.

Pièces de rechange



Accédez au catalogue de pièces détachées et de kits d'entretien de Danfoss directement depuis votre smartphone. L'application contient une large gamme de composants pour les applications de climatisation et de réfrigération, tels que les vannes, les filtres, les pressostats et les capteurs.

Téléchargez gratuitement l'appli Spare Parts sur www.danfoss.com/fr-fr/service-and-support/downloads.

Danfoss Sarl

Climate Solutions • danfoss.fr • +33 (0)1 82 88 64 64 • cscfrance@danfoss.com

Toutes les informations, incluant sans s'y limiter, les informations sur la sélection du produit, son application ou son utilisation, son design, son poids, ses dimensions, sa capacité ou toute autre donnée technique mentionnée dans les manuels du produit, les catalogues, les descriptions, les publicités, etc., qu'elles soient diffusées par écrit, oralement, électroniquement, sur internet ou par téléchargement, sont considérées comme purement indicatives et ne sont contraignantes que si et dans la mesure où elles font explicitement référence à un devis ou une confirmation de commande. Danfoss n'assume aucune responsabilité quant aux erreurs qui se seraient glissées dans les catalogues, brochures, vidéos et autres documentations. Danfoss se réserve le droit d'apporter sans préavis toutes modifications à ses produits. Cela s'applique également aux produits commandés mais non livrés, si ces modifications n'affectent pas la forme, l'adéquation ou le fonctionnement du produit. Toutes les marques commerciales citées dans ce document sont la propriété de Danfoss A/S ou des sociétés du groupe Danfoss. Danfoss et le logo Danfoss sont des marques déposées de Danfoss A/S. Tous droits réservés.