

Modicon M171

Optimized Logic Controller

Guide de référence du matériel

(Traduction du document original anglais)

09/2017



Le présent document comprend des descriptions générales et/ou des caractéristiques techniques des produits mentionnés. Il ne peut pas être utilisé pour définir ou déterminer l'adéquation ou la fiabilité de ces produits pour des applications utilisateur spécifiques. Il incombe à chaque utilisateur ou intégrateur de réaliser l'analyse de risques complète et appropriée, l'évaluation et le test des produits pour ce qui est de l'application à utiliser et de l'exécution de cette application. Ni la société Schneider Electric ni aucune de ses sociétés affiliées ou filiales ne peuvent être tenues pour responsables de la mauvaise utilisation des informations contenues dans le présent document. Si vous avez des suggestions, des améliorations ou des corrections à apporter à cette publication, veuillez nous en informer.

Vous acceptez de ne pas reproduire, excepté pour votre propre usage à titre non commercial, tout ou partie de ce document et sur quelque support que ce soit sans l'accord écrit de Schneider Electric. Vous acceptez également de ne pas créer de liens hypertextes vers ce document ou son contenu. Schneider Electric ne concède aucun droit ni licence pour l'utilisation personnelle et non commerciale du document ou de son contenu, sinon une licence non exclusive pour une consultation « en l'état », à vos propres risques. Tous les autres droits sont réservés.

Toutes les réglementations locales, régionales et nationales pertinentes doivent être respectées lors de l'installation et de l'utilisation de ce produit. Pour des raisons de sécurité et afin de garantir la conformité aux données système documentées, seul le fabricant est habilité à effectuer des réparations sur les composants.

Lorsque des équipements sont utilisés pour des applications présentant des exigences techniques de sécurité, suivez les instructions appropriées.

La non-utilisation du logiciel Schneider Electric ou d'un logiciel approuvé avec nos produits matériels peut entraîner des blessures, des dommages ou un fonctionnement incorrect.

Le non-respect de cette consigne peut entraîner des lésions corporelles ou des dommages matériels.

© 2017 Schneider Electric. Tous droits réservés.



	Consignes de sécurité	7
	A propos de ce manuel	9
Partie I	Présentation	13
Chapitre 1	Présentation de la gamme M171O	15
	Présentation de la gamme M171O	16
	Présentation de la gamme de contrôleurs	17
	Présentation de la gamme de modules d'extension	20
	Présentation de la gamme d'afficheurs déportés	22
	Accessoires	24
	Configuration matérielle maximale	26
Partie II	Installation	29
Chapitre 2	Avant de commencer	31
	Avant de commencer	31
Chapitre 3	Bonnes pratiques en matière de câblage	35
	Bonnes pratiques en matière de câblage	35
Partie III	Contrôleurs et modules d'extension	41
Chapitre 4	Caractéristiques environnementales	43
	Caractéristiques environnementales	43
Chapitre 5	Installation	45
	Montage des TM171OD*** / TM171OB*** / TM171EO**R : positions et distances	46
	Rail oméga (DIN)	48
	Positions de montage et dégagements du TM171OF•22R	51
	Installation des TM171OD*** / TM171OB*** / TM171EO**R	52
	Montage des TM171OF•22R directement sur panneau	53
Chapitre 6	Description de l'équipement TM171***14R	55
	TM171OD14R / TM171ODM14R	56
	TM171OBM14R	59
	TM171EO14R	62
Chapitre 7	Description des équipements TM171***22• / TM171EO15R	65
	TM171OD22R / TM171ODM22R	66
	TM171ODM22S	69
	TM171OB22R / TM171OBM22R	72
	TM171OF22R / TM171OFM22R	75
	TM171EO15R	77
	TM171EO22R	79
Chapitre 8	Caractéristiques électriques et schémas de câblage	83
8.1	Connecteurs	84
	Connecteurs	84
8.2	Longueur du câblage	86
	Longueur du câblage	86
8.3	Alimentation électrique	87
	Alimentation	87
8.4	Entrées et sorties	89
	Entrées et sorties	89
8.5	Entrée numérique	91
	Entrées numériques à contact sec	91
8.6	Sorties numériques	92
	Sortie à collecteur ouvert (OC)	93
	Sortie relais	94
	Sortie TRIAC	95

8.7	Entrée analogique	96
	NTC	97
	Pt1000	98
	Entrée analogique de courant	99
	Entrée analogique de tension	100
8.8	Sortie analogique	101
	Sorties PWM/PPM à collecteur ouvert	102
	Sorties analogiques basse tension (SELV)	103
	Sortie de courant analogique	104
8.9	Port série du bus d'extension LAN	105
	Port série du bus d'extension LAN	105
8.10	Port série RS-485	107
	Port série	107
8.11	Port de programmation TTL	109
	Port de programmation TTL	109
8.12	Mémoire	110
	Mémoire	110
8.13	Horloge temps réel (RTC)	111
	Horloge temps réel (RTC)	111
Partie IV	Afficheur déporté	113
Chapitre 9	Caractéristiques environnementales	115
	Caractéristiques environnementales	115
Chapitre 10	Installation	117
	Installation du TM171DLED	118
	Installation du TM171DLCD2U	119
	Installation des TM171DWAL2U / TM171DWAL2L	123
Chapitre 11	Description de l'équipement	127
	TM171DLED	128
	TM171DLCD2U	130
	TM171DWAL2U / TM171DWAL2L	132
Chapitre 12	Caractéristiques électriques et schémas de câblage	135
	Connecteurs	136
	Longueur du câblage	137
	Port série du bus d'extension LAN	138
Partie V	Interface utilisateur	139
Chapitre 13	Description des afficheurs et des icônes	141
	Interface utilisateur des TM171OD•••• / TM171OF•22R / TM171DLED	142
	Interface utilisateur des TM171DLCD2U / TM171DWAL2•	145
Chapitre 14	Menus	149
	Menus principaux	150
	Menu BIOS	151
	Menu des états	152
	Menu de programmation	156
Partie VI	Configuration des E/S physiques	159
Chapitre 15	E/S numériques	161
	E/S numériques	161
Chapitre 16	E/S analogiques	163
	Entrées analogiques	164
	Sorties analogiques	167
Partie VII	Paramètres	169
Chapitre 17	Paramètres	171
	Présentation	172
	Paramètres	174
	Tableau de visibilité des dossiers	180
	Tableau des clients	181

Partie VIII	Mise en service	183
Chapitre 18	SoMachine HVAC (TM171SW)	185
	Description générale	186
	Transfert de données	187
Chapitre 19	Configuration avec Modbus RTU	189
	Connaissances de base	190
	Adresses Modbus	192
Annexes	193
Annexe A	Annexes	195
	NTC 10k beta 3435 - Tableau des résistances / températures	196
	NTC 10k-2 beta (25/50) 3977 - Tableau des résistances / températures	198
	NTC 10k-3 beta (25/50) 3635 - Tableau des résistances / températures	200
	PT1000 - Tableau des résistances / températures	202
Glossaire	207
Index	213

Consignes de sécurité



Informations importantes

AVIS

Lisez attentivement ces instructions et examinez le matériel pour vous familiariser avec l'appareil avant de tenter de l'installer, de le faire fonctionner, de le réparer ou d'assurer sa maintenance. Les messages spéciaux suivants que vous trouverez dans cette documentation ou sur l'appareil ont pour but de vous mettre en garde contre des risques potentiels ou d'attirer votre attention sur des informations qui clarifient ou simplifient une procédure.



La présence de ce symbole sur une étiquette "Danger" ou "Avertissement" signale un risque d'électrocution qui provoquera des blessures physiques en cas de non-respect des consignes de sécurité.



Ce symbole est le symbole d'alerte de sécurité. Il vous avertit d'un risque de blessures corporelles. Respectez scrupuleusement les consignes de sécurité associées à ce symbole pour éviter de vous blesser ou de mettre votre vie en danger.

DANGER

DANGER signale un risque qui, en cas de non-respect des consignes de sécurité, **provoque** la mort ou des blessures graves.

AVERTISSEMENT

AVERTISSEMENT signale un risque qui, en cas de non-respect des consignes de sécurité, **peut provoquer** la mort ou des blessures graves.

ATTENTION

ATTENTION signale un risque qui, en cas de non-respect des consignes de sécurité, **peut provoquer** des blessures légères ou moyennement graves.

AVIS

AVIS indique des pratiques n'entraînant pas de risques corporels.

REMARQUE IMPORTANTE

L'installation, l'utilisation, la réparation et la maintenance des équipements électriques doivent être assurées par du personnel qualifié uniquement. Schneider Electric décline toute responsabilité quant aux conséquences de l'utilisation de ce matériel.

Une personne qualifiée est une personne disposant de compétences et de connaissances dans le domaine de la construction, du fonctionnement et de l'installation des équipements électriques, et ayant suivi une formation en sécurité leur permettant d'identifier et d'éviter les risques encourus.

Qualification du personnel

Seules les personnes ayant suivi la formation adéquate, qui connaissent et comprennent le contenu du présent document ainsi que toutes les autres documentations de produit concernées, sont habilitées à utiliser et manipuler ce produit.

La personne qualifiée doit être capable de détecter d'éventuels dangers qui pourraient découler du paramétrage, de modifications des valeurs de paramétrage et plus généralement des équipements mécaniques, électriques ou électroniques. La personne qualifiée doit connaître les normes, dispositions et régulations liées à la prévention des accidents de travail, et doit les observer lors de la conception et de l'implémentation du système.

Utilisation prévue

Les produits décrits ou concernés par le présent document, ainsi que les logiciels, accessoires et options, sont des contrôleurs conçus pour des machines HVAC du commerce conformément aux instructions, directives, exemples et consignes de sécurité fournis dans le présent document et d'autres documentations connexes.

Le produit doit être utilisé conformément aux directives et réglementations de sécurité applicables, aux exigences mentionnées et aux données techniques.

Avant d'utiliser le produit, vous devez effectuer une analyse des risques liés à l'application prévue. Selon les résultats de cette analyse, les mesures de sécurité appropriées doivent être mises en place.

Comme le produit est utilisé en tant que composant d'une machine ou d'un processus, vous devez garantir la sécurité des personnes par une conception adaptée du système global.

N'utilisez le produit qu'avec les câbles et accessoires spécifiés. N'employez que des accessoires et des pièces de rechange authentiques.

Toute utilisation autre que celle explicitement autorisée est interdite et peut entraîner des risques imprévus.

Utilisation interdite

Toute utilisation autre que celle décrite plus haut sous le titre "Utilisation prévue" est strictement interdite.

Les contacts de relais fournis sont de type électromécanique et sujets à l'usure. Les dispositifs de protection fonctionnelle spécifiés dans les normes internationales ou locales doivent être installés à l'extérieur de cet équipement.

Responsabilité et risques résiduels

La responsabilité de Schneider Electric est limitée à une utilisation appropriée et professionnelle de ce produit en accord avec les directives stipulées dans le présent document ou d'autres documents connexes, à l'exclusion de tous dommages découlant des situations suivantes (entre autres) :

- Installation/utilisation autre que celle spécifiée, notamment en désaccord avec les exigences de sécurité décrites par la législation en vigueur ou par le présent document ;
- Utilisation sur un équipement qui ne fournit pas de protection adéquate contre l'électrocution, présence d'eau et de poussière dans les conditions d'installation réelles ;
- Utilisation sur un équipement dans lequel des composants dangereux sont accessibles sans l'aide d'outils spéciaux ;
- Installation/utilisation sur un équipement qui n'est pas conforme aux législations et normes en vigueur.

Mise au rebut

L'appareil (ou le produit) doit être jeté séparément en accord avec les normes locales en vigueur concernant la gestion des déchets.

A propos de ce manuel



Présentation

Objectif du document

Ce document décrit les contrôleurs logiques optimisés et les accessoires de la gamme Modicon M171 et fournit les informations d'installation et de câblage associées.

NOTE : Lisez attentivement ce document et tous les documents à consulter (*voir page 9*) avant de procéder à l'installation, l'utilisation ou la maintenance de votre contrôleur.

Champ d'application

Ce document s'applique au logiciel SoMachine HVAC V1.0 et aux versions supérieures.

Pour plus d'informations sur la conformité des produits avec les normes environnementales (RoHS, REACH, PEP, EOLI, etc.), consultez le site www.schneider-electric.com/green-premium.

Les caractéristiques techniques des équipements décrits dans ce document sont également fournies en ligne. Pour accéder à ces informations en ligne :

Etape	Action
1	Accédez à la page d'accueil de Schneider Electric www.schneider-electric.com .
2	Dans la zone Search , saisissez la référence d'un produit ou le nom d'une gamme de produits. <ul style="list-style-type: none">● N'insérez pas d'espaces dans la référence ou la gamme de produits.● Pour obtenir des informations sur un ensemble de modules similaires, utilisez des astérisques (*).
3	Si vous avez saisi une référence, accédez aux résultats de recherche Product Datasheets et cliquez sur la référence qui vous intéresse. Si vous avez saisi une gamme de produits, accédez aux résultats de recherche Product Ranges et cliquez sur la gamme de produits qui vous intéresse.
4	Si plusieurs références s'affichent dans les résultats de recherche Products , cliquez sur la référence qui vous intéresse.
5	Selon la taille de l'écran, vous serez peut-être amené à faire défiler la page pour consulter la fiche technique.
6	Pour enregistrer ou imprimer une fiche technique au format .pdf, cliquez sur Download XXX product datasheet .

Les caractéristiques présentées dans ce manuel devraient être identiques à celles fournies en ligne. Toutefois, en application de notre politique d'amélioration continue, nous pouvons être amenés à réviser le contenu du document afin de le rendre plus clair et plus précis. Si vous constatez une différence entre le manuel et les informations fournies en ligne, utilisez ces dernières en priorité.

Documents à consulter

Titre de la documentation	Référence
Modicon M171 Performance Logic Controllers Hardware User Manual	EIO0000002030 (ENG) EIO0000002031 (GER)
Modicon M171 Electronic Expansion Valve Drivers User Manual	EIO0000002034 (ENG) EIO0000002037 (GER)
SoMachine HVAC software Quick Start	EIO0000002035 (ENG)
SoMachine HVAC software HelpOnLine Manual	EIO0000002036 (ENG)
TM171 Optimized 22 IO Instruction Sheet	EAV96008
TM171 Optimized 14 IO Instruction Sheet	EAV96012
TM171 Optimized Display Instruction Sheet	EAV96016
TM171 Optimized Wall Thermostat Instruction Sheet	EAV96018

Vous pouvez télécharger ces publications ainsi que d'autres informations techniques sur notre site Web : <http://www.schneider-electric.com/en/download>.

DANGER

RISQUE D'ELECTROCUTION, D'EXPLOSION OU D'ARC ELECTRIQUE

- Coupez toutes les alimentations de tous les équipements, y compris des équipements connectés, avant de retirer les caches ou les portes d'accès, ou avant d'installer ou de retirer des accessoires, matériels, câbles ou fils, sauf dans les cas de figure spécifiquement indiqués dans le guide de référence du matériel approprié à cet équipement.
- Utilisez toujours un appareil de mesure de tension réglé correctement pour vous assurer que l'alimentation est coupée conformément aux indications.
- Remettez en place et fixez tous les caches de protection, accessoires, matériels, câbles et fils et vérifiez que l'appareil est bien relié à la terre avant de le remettre sous tension.
- Utilisez uniquement la tension indiquée pour faire fonctionner cet équipement et les produits associés.

Le non-respect de ces instructions provoquera la mort ou des blessures graves.

Cet équipement a été conçu pour fonctionner dans des locaux non dangereux. Installez-le exclusivement dans des zones exemptes d'atmosphère dangereuse.

DANGER

RISQUE D'EXPLOSION

Installez et utilisez cet équipement exclusivement dans des zones non dangereuses.

Le non-respect de ces instructions provoquera la mort ou des blessures graves.

AVERTISSEMENT

PERTE DE CONTROLE

- Le concepteur d'un système de commande doit envisager les modes de défaillance possibles des chemins de commande et, pour certaines fonctions de commande critiques, prévoir un moyen d'atteindre un état sécurisé en cas de défaillance d'un chemin, et après cette défaillance. Par exemple, l'arrêt d'urgence, l'arrêt en cas de surcourse, la coupure de courant et le redémarrage sont des fonctions de commande cruciales.
- Des canaux de commande séparés ou redondants doivent être prévus pour les fonctions de commande critiques.
- Les chemins de commande système peuvent inclure les liaisons de communication. Soyez particulièrement attentif aux implications des retards de transmission imprévus ou des pannes de liaison.
- Respectez toutes les réglementations de prévention des accidents ainsi que les consignes de sécurité locales.¹
- Chaque implémentation de cet équipement doit être testée individuellement et entièrement pour s'assurer du fonctionnement correct avant la mise en service.

Le non-respect de ces instructions peut provoquer la mort, des blessures graves ou des dommages matériels.

¹ Pour plus d'informations, consultez le document NEMA ICS 1.1 (dernière édition), « Safety Guidelines for the Application, Installation, and Maintenance of Solid State Control » (Directives de sécurité pour l'application, l'installation et la maintenance de commande statique) et le document NEMA ICS 7.1 (dernière édition), « Safety Standards for Construction and Guide for Selection, Installation, and Operation of Adjustable-Speed Drive Systems » (Normes de sécurité relatives à la construction et manuel de sélection, installation et opération de variateurs de vitesse) ou son équivalent en vigueur dans votre pays.

AVERTISSEMENT

FONCTIONNEMENT IMPREVU DE L'EQUIPEMENT

- N'utilisez que le logiciel approuvé par Schneider Electric pour faire fonctionner cet équipement.
- Mettez à jour votre programme d'application chaque fois que vous modifiez la configuration matérielle physique.

Le non-respect de ces instructions peut provoquer la mort, des blessures graves ou des dommages matériels.

Terminologie utilisée dans les normes

Les termes techniques, la terminologie, les symboles et les descriptions correspondantes employés dans ce manuel ou figurant dans ou sur les produits proviennent généralement des normes internationales.

Dans les domaines des systèmes de sécurité fonctionnelle, des variateurs et de l'automatisme en général, les termes employés sont *sécurité, fonction de sécurité, état sécurisé, défaut, réinitialisation du défaut, dysfonctionnement, panne, erreur, message d'erreur, dangereux, etc.*

Entre autres, les normes concernées sont les suivantes :

Norme	Description
EN 61131-2:2007	Automates programmables - Partie 2 : exigences et essais des équipements
ISO 13849-1:2008	Sécurité des machines - Parties des systèmes de commande relatives à la sécurité - Principes généraux de conception
EN 61496-1:2013	Sécurité des machines - Équipements de protection électro-sensibles - Partie 1 : prescriptions générales et essais
ISO 12100:2010	Sécurité des machines - Principes généraux de conception - Appréciation du risque et réduction du risque
EN 60204-1:2006	Sécurité des machines - Équipement électrique des machines - Partie 1 : règles générales
EN 1088:2008 ISO 14119:2013	Sécurité des machines - Dispositifs de verrouillage associés à des protecteurs - Principes de conception et de choix
ISO 13850:2006	Sécurité des machines - Fonction d'arrêt d'urgence - Principes de conception
EN/IEC 62061:2005	Sécurité des machines - Sécurité fonctionnelle des systèmes de commande électrique, électronique et électronique programmable relatifs à la sécurité
IEC 61508-1:2010	Sécurité fonctionnelle des systèmes électriques/électroniques/électroniques programmables relatifs à la sécurité - Exigences générales
IEC 61508-2:2010	Sécurité fonctionnelle des systèmes électriques/électroniques/électroniques programmables relatifs à la sécurité - Exigences pour les systèmes électriques/électroniques/électroniques programmables relatifs à la sécurité
IEC 61508-3:2010	Sécurité fonctionnelle des systèmes électriques/électroniques/électroniques programmables relatifs à la sécurité - Exigences concernant les logiciels
IEC 61784-3:2008	Communications numériques pour les systèmes de mesure et de commande - Bus de terrain de sécurité fonctionnelle
2006/42/EC	Directive Machines
2014/30/EU	Directive sur la compatibilité électromagnétique
2014/35/EU	Directive sur les basses tensions

De plus, des termes peuvent être utilisés dans le présent document car ils proviennent d'autres normes telles que :

Norme	Description
Série IEC 60034	Machines électriques rotatives
Série IEC 61800	Entraînements électriques de puissance à vitesse variable
Série IEC 61158	Communications numériques pour les systèmes de mesure et de commande - Bus de terrain utilisés dans les systèmes de commande industriels

Enfin, le terme *zone de fonctionnement* utilisé dans le contexte de la description de dangers spécifiques a la même signification que les termes *zone dangereuse* ou *zone de danger* employés dans la *directive Machines (2006/42/EC)* et la norme *ISO 12100:2010*.

NOTE : Les normes susmentionnées peuvent s'appliquer ou pas aux produits cités dans la présente documentation. Pour plus d'informations sur chacune des normes applicables aux produits décrits dans le présent document, consultez les tableaux de caractéristiques de ces références de produit.

Partie I

Présentation

Chapitre 1

Présentation de la gamme M1710

Contenu de ce chapitre

Ce chapitre contient les sujets suivants :

Sujet	Page
Présentation de la gamme M1710	16
Présentation de la gamme de contrôleurs	17
Présentation de la gamme de modules d'extension	20
Présentation de la gamme d'afficheurs déportés	22
Accessoires	24
Configuration matérielle maximale	26

Présentation de la gamme M171O

Description générale

La gamme Modicon M171 Optimized Logic Controller (M171O) constitue l'option compacte de la plateforme Schneider Electric de contrôleurs programmables, d'afficheurs déportés et d'accessoires. Elle est conçue pour une utilisation dans divers HVAC&R et d'autres applications.

Les contrôleurs Modicon M171 Optimized Logic Controller conviennent à des applications personnalisées conçues pour contrôler des machines simples et compactes :

- Unité de refroidissement à air/eau
- Unité en toiture
- Pompe à chaleur
- Rack de compresseurs
- Unité de ventilation

L'offre M171O comprend les types d'équipement suivants :

- Contrôleurs (*voir page 17*)
- Modules d'extension d'E/S (numériques et analogiques) (*voir page 20*)
- Afficheurs déportés (*voir page 22*)
- Accessoires (*voir page 24*)

Les afficheurs déportés LED reproduisent exactement ce qui s'affiche sur le contrôleur et les afficheurs déportés LCD doubles facilitent la configuration et le contrôle des applications.

Logiciel de programmation

Au matériel des contrôleurs s'ajoute un outil de développement SoMachine HVAC (TM171SW) pour la programmation et la personnalisation des applications.

Vous pouvez télécharger SoMachine HVAC (TM171SW) depuis le site <http://www.schneider-electric.com/en/download/document/SoMachine+HVAC+-+Programming+Software+for+Modicon+M171-M172+Logic+Controllers/>.

L'utilisation de plusieurs langages de programmation en accord avec les réglementations IEC 61131-3 (norme de programmation en matière de contrôle industriel) permet de développer facilement de nouveaux algorithmes ou des programmes entiers qui peuvent ensuite être téléchargés sur les contrôleurs M171O via un PC et un câble de programmation (TM171ADMI) ou une clé de programmation (TM171AMFK), ce qui contribue à assurer un niveau correct de confidentialité et de sécurité.

Il est également possible de télécharger des affectations de paramètres vers des contrôleurs à l'aide de la clé TM171AMFK.

Pour plus d'informations, reportez-vous à la section Transfert de données (*voir page 187*).

Présentation de la gamme de contrôleurs

Code de désignation

Code de désignation du contrôleur

Exemple de code de désignation	Élément				
	1	2	3	4	5
TM171ODM22R <i>(voir page 66)</i>	TM171O	D	O	22	R

Description du code de désignation des contrôleurs

Élément	Description	Description
1	Famille de produit	TM171O = Modicon M171 Optimized Logic Controller
2	Caractéristique physique	B = Blind (sans écran) D = Display (afficheur intégré) F = Flush (montage encastré)
3	Ligne série Modbus en option	Néant = sans ligne série Modbus M = avec ligne série Modbus
4	Nombre d'E/S	14 ou 22
5	Type des sorties numériques	R = les sorties numériques sont des sorties relais S = 2 sorties numériques sont de type TRIAC ou SSR

Contrôleurs TM171O••14R

Référence	Description	Type de bornier
TM171OD14R <i>(voir page 56)</i>	M171 Optimized Display 14 E/S	Des borniers à vis débrochables sont fournis avec le contrôleur logique
TM171ODM14R <i>(voir page 56)</i>	M171 Optimized Display 14 E/S avec Modbus	
TM171OBM14R <i>(voir page 59)</i>	M171 Optimized Blind 14 E/S avec Modbus	

Selon les références, les TM171O••14R comprennent :

- jusqu'à 2 entrées numériques,
- 4 sorties relais,
- jusqu'à 2 sorties analogiques à collecteur ouvert PWM/PPM,
- jusqu'à 2 sorties analogiques 0-10 VCC,
- 1 sortie analogique configurable 0-20 mA ou 4-20 mA.

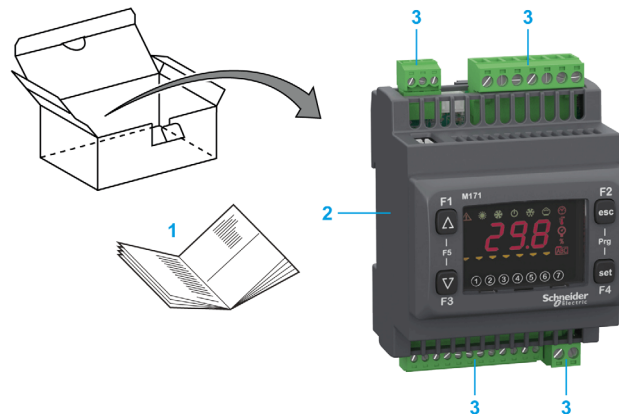
Le format de rail oméga (DIN) rend l'installation plus facile et plus adaptable.

Le contrôleur fonctionne sur une alimentation de 100 à 240 VCA.

Contenu de la livraison : Le contrôleur est livré avec des borniers à vis débrochables.

Contenu de la livraison des TM171O••14R

La figure suivante montre les éléments livrés pour un contrôleur TM171O••14R :



- 1 Fiche d'instructions des contrôleurs TM171O••14R
- 2 Contrôleur TM171O••14R
- 3 Borniers à vis débrochables

Contrôleurs TM171OD•22R / TM171OB•22R

Référence	Description	Type de bornier
TM171OD22R (voir page 66)	M171 Optimized Display 22 E/S	Les borniers ne sont pas fournis avec le contrôleur logique et doivent être commandés séparément (voir page 24)
TM171ODM22R (voir page 66)	M171 Optimized Display 22 E/S avec Modbus	
TM171ODM22S (voir page 69)	M171 Optimized Display 22 E/S avec Modbus et 2 SSR	
TM171OB22R (voir page 72)	M171 Optimized Blind 22 E/S	
TM171OBM22R (voir page 72)	M171 Optimized Blind 22 E/S avec Modbus	

Selon les références, les contrôleurs comprennent :

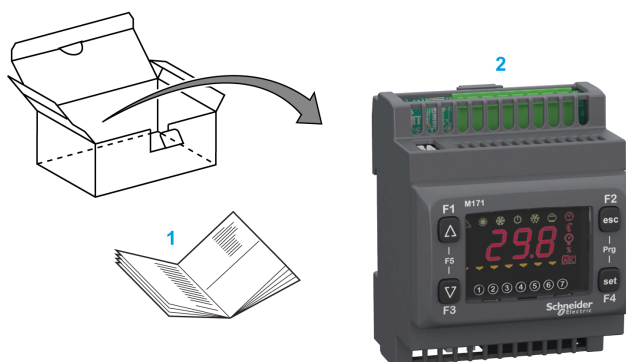
- 6 entrées numériques,
- jusqu'à 5 sorties relais,
- jusqu'à 2 sorties TRIAC,
- jusqu'à 2 sorties analogiques à collecteur ouvert PWM/PPM,
- jusqu'à 3 sorties analogiques 0-10 VCC,
- jusqu'à 2 sorties numériques à collecteur ouvert pour relais externe.

Le format de rail oméga (DIN) rend l'installation plus facile et plus adaptable.

Le contrôleur fonctionne sur les alimentations 12-24 VCA ou 12-24 VCA/24 VCC.

Contenu de la livraison des TM171OD•22R / TM171OB•22R

La figure suivante montre les éléments livrés pour un contrôleur TM171OD•22R :



- 1 Fiche d'instructions des contrôleurs TM171OD•22R
- 2 Contrôleur TM171OD•22R livré sans borniers

Contrôleurs TM171OF•22R à montage encastré

Référence	Description	Type de bornier
TM171OF22R (voir page 75)	M171 Optimized Flush (montage encastré) 22 E/S	Les borniers ne sont pas fournis avec le contrôleur logique et doivent être commandés séparément (voir page 24)
TM171OFM22R (voir page 75)	M171 Optimized Flush (montage encastré) 22 E/S avec Modbus	

Ces contrôleurs comprennent :

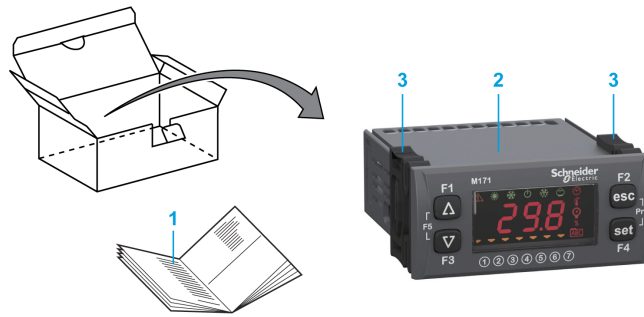
- 6 entrées numériques,
- jusqu'à 5 sorties relais,
- 2 sorties analogiques PWM/PPM,
- 3 sorties analogiques 0-10 VCC,
- 1 sortie numérique à collecteur ouvert pour relais externe.

Le format 32x74 mm permet une installation facile et adaptable.

Le contrôleur fonctionne sur les alimentations 12-24 VCA ou 12-24 VCA/24 VCC.

Contenu de la livraison des TM1710F•22R

La figure suivante montre les éléments livrés pour un contrôleur TM1710F•22R :



- 1 Fiche d'instructions des contrôleurs TM1710F•22R
- 2 Contrôleur TM1710F•22R livré sans borniers
- 3 Deux supports spéciaux

Présentation de la gamme de modules d'extension

Code de désignation

Code de désignation des modules d'extension

Exemple de code de désignation	Élément		
	1	2	3
TM171EO22R (voir page 79)	TM171EO	22	R

Description du code de désignation des modules d'extension

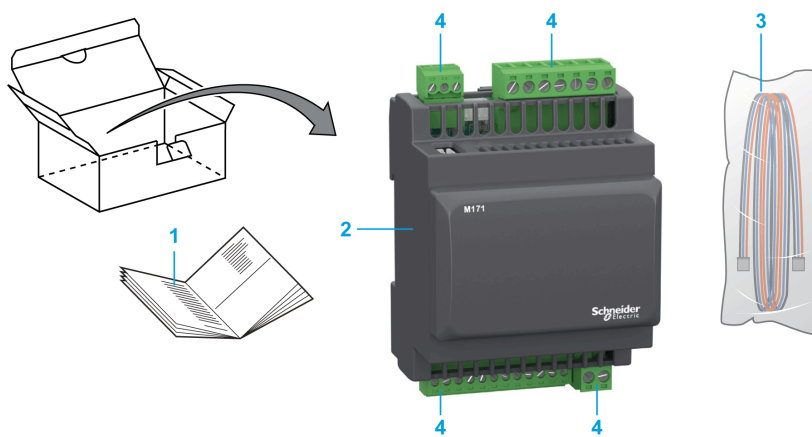
Élément	Description	Description
1	Famille de produit	TM171EO = module d'extension pour Modicon M171 Optimized Logic Controller
2	Nombre d'E/S	14, 15 ou 22
3	Type des sorties numériques	R = les sorties numériques sont des sorties relais

Modules d'extension TM171EO•R

Modules d'extension TM171EO•R :

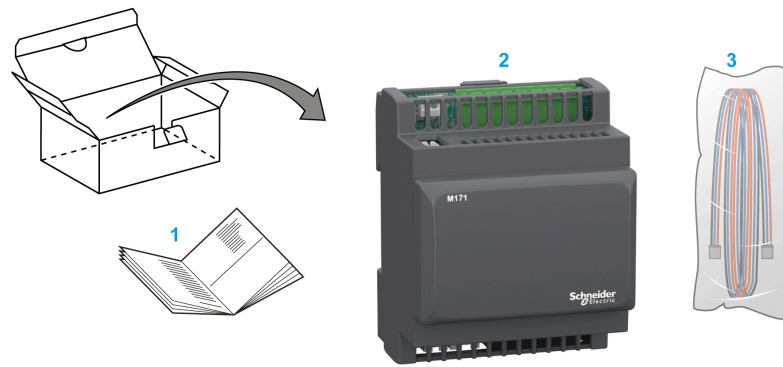
Référence	Description	Contrôleurs compatibles
TM171EO14R (voir page 62)	M171 Optimized Expansion 14 E/S	TM171O••14R
TM171EO15R (voir page 77)	M171 Optimized Expansion 15 E/S	TM171O••22•
TM171EO22R (voir page 79)	M171 Optimized Expansion 22 E/S	

Contenu de la livraison des TM171EO14R



- 1 Fiche d'instructions des modules d'extension TM171EO14R
- 2 Module d'extension TM171EO14R avec borniers
- 3 Câble LAN (TM171ACB4OLAN)
- 4 Borniers à vis débrochables

Contenu de la livraison des TM171EO15R/TM171EO22R



- 1 Fiche d'instructions des modules d'extension TM171EO15R / TM171EO22R
- 2 Module d'extension TM171EO15R / TM171EO22R sans borniers
- 3 Câble LAN (TM171ACB4OLAN)

Présentation de la gamme d'afficheurs déportés

Code de désignation

Code de désignation des afficheurs déportés

Exemple de code de désignation	Élément			
	1	2	3	4
TM171DLCD2U <i>(voir page 130)</i>	TM171D	LCD	2	U

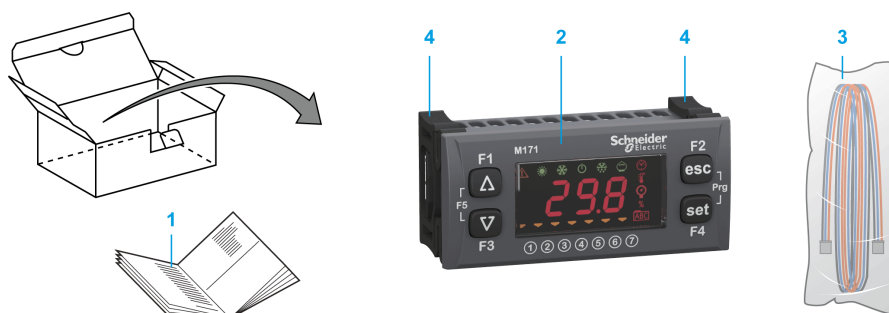
Description du code de désignation des afficheurs déportés

Élément	Description	Description
1	Famille de produit	TM171D = afficheur déporté pour Modicon M171 Optimized Logic Controller
2	Caractéristique physique	LED = afficheur à LED LCD = afficheur à cristaux liquides WAL = afficheur LCD pour montage mural
3	Nombre d'E/S	Aucune ou 2
4	Rétroéclairage de l'afficheur LCD	U = afficheur sans rétroéclairage L = afficheur avec rétroéclairage

Afficheurs déportés TM171D.....

Référence	Description	Contrôleurs compatibles
TM171DLED <i>(voir page 128)</i>	M171 Optimized Display LED	TM171O.....
TM171DLCD2U <i>(voir page 130)</i>	M171 Optimized Display LCD	
TM171DWAL2U <i>(voir page 132)</i>	M171 Optimized Wall (thermostat mural) sans rétroéclairage	
TM171DWAL2L <i>(voir page 132)</i>	M171 Optimized Wall (thermostat mural) avec rétroéclairage	

Contenu de la livraison des TM171DLED



- 1 Fiche d'instructions des afficheurs déportés TM171DLED
- 2 Afficheur déporté TM171DLED
- 3 Câble LAN (TM171ACB4OLAN)
- 4 Deux supports spéciaux

Contenu de la livraison des TM171DLCD2U



- 1 Fiche d'instructions des afficheurs déportés TM171DLCD2U
- 2 Afficheur déporté TM171DLCD2U
- 3 Câble LAN (TM171ACB4OLAN)

Contenu de la livraison des TM171DWAL2•



- 1 Fiche d'instructions des afficheurs déportés TM171DWAL2•
- 2 Afficheur déporté TM171DWAL2•
- 3 Câble LAN (TM171ACB4OLAN)

Accessoires

Présentation

Cette section décrit les accessoires et les câbles.

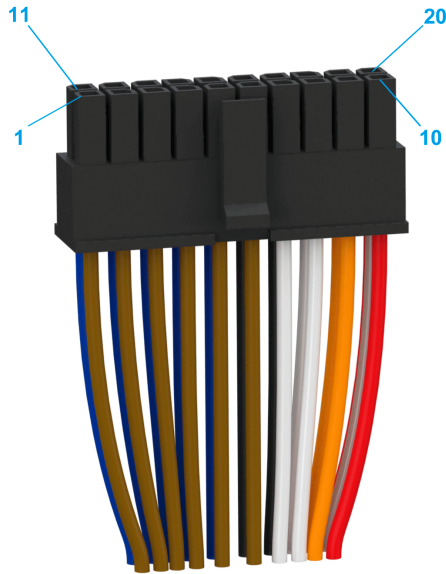
Accessoires

Référence	Description	Utilisation	Longueur
TM171AMFK	Clé de programmation	Pour transférer des données depuis/vers le contrôleur	-
TM171ADMI	Câble de programmation	Pour connecter le PC au contrôleur M171O ("câble jaune" nécessaire)	-
	Câble USB-USB		-
	"Câble jaune" : câble (connecteur USB / connecteur à 5 broches) comportant un fil jaune	Pour connecter le PC (avec le câble de programmation TM171ADMI) au contrôleur. Pour connecter la clé de programmation TM171AMFK au contrôleur.	-
	"Câble bleu" : câble (connecteur USB / connecteur à 5 broches) comportant un fil bleu	Pour connecter le PC (avec le câble de programmation TM171ADMI) à la clé de programmation TM171AMFK.	-
TM171ACB4OLAN	Cordon équipé d'un connecteur 3 broches à chaque extrémité	Pour connecter le contrôleur, le module d'extension et/ou l'afficheur déporté sur un réseau local. Ce câble fait partie des pièces de rechange livrées avec les modules d'extension et les afficheurs déportés.	2 m / 6.6 ft
TM171ACB4ORS485	Cordon équipé d'un connecteur 3 broches à une extrémité	Pour communiquer avec un contrôleur via une connexion Modbus SL RS-485.	1 m / 3.3 ft
TM171ACB4OAO1M	Cordon équipé d'un connecteur 4 broches à une extrémité	Pour connecter les sorties analogiques AO3...AO5.	1 m / 3.3 ft
TM171ACB4OAO2M			2 m / 6.6 ft
TM171ACB4OI1M	Bornier à vis (pas de 5 mm) avec 8 bornes Cordon équipé d'un connecteur 20 broches à une extrémité	Le bornier à vis est dédié aux sorties numériques. Pour plus d'informations, reportez-vous à la description des cordons (<i>voir page 25</i>).	1 m / 3.3 ft
TM171ACB4OI2M			2 m / 6.6 ft
TM171ABKPB	Kit de plaque arrière blanche pour montage mural	Montage mural de l'afficheur déporté TM171DLCD2U	-
TM171ABKPG	Kit de plaque arrière noire pour montage mural		-

Description des cordons TM171ACB4OI1M / TM171ACB4OI2M

Le tableau suivant décrit les connecteurs 20 broches TM171ACB4OI1M / TM171ACB4OI2M avec fils libres :

Numéro de la broche	Couleur de fil	Destination
1...6	Marron	Entrées numériques
7, 8	Blanc	E/S (selon l'équipement)
9	Orange	Alimentation auxiliaire
10	Rouge	Alimentation
11...15	Bleu	Entrées analogiques
16, 17	Noir	GND
18	Blanc	E/S (selon l'équipement)
19	Orange	Alimentation auxiliaire
20	Gris	Alimentation



Configuration matérielle maximale

Présentation

Les équipements M171O peuvent être connectés via le bus d'extension LAN.

Il est possible de connecter :

- 1 contrôleur (TM171O••14R ou TM171O••22•)
- 1 module d'extension (TM171EO••R) compatible avec le contrôleur
- 1 afficheur LED déporté TM171DLED
- 1 afficheur LCD supplémentaire (TM171DLCD2U, TM171DWAL2L ou TM171DWAL2U)

Compatibilités entre contrôleurs et modules d'extension

Compatibilité entre contrôleur M171O et module d'extension :

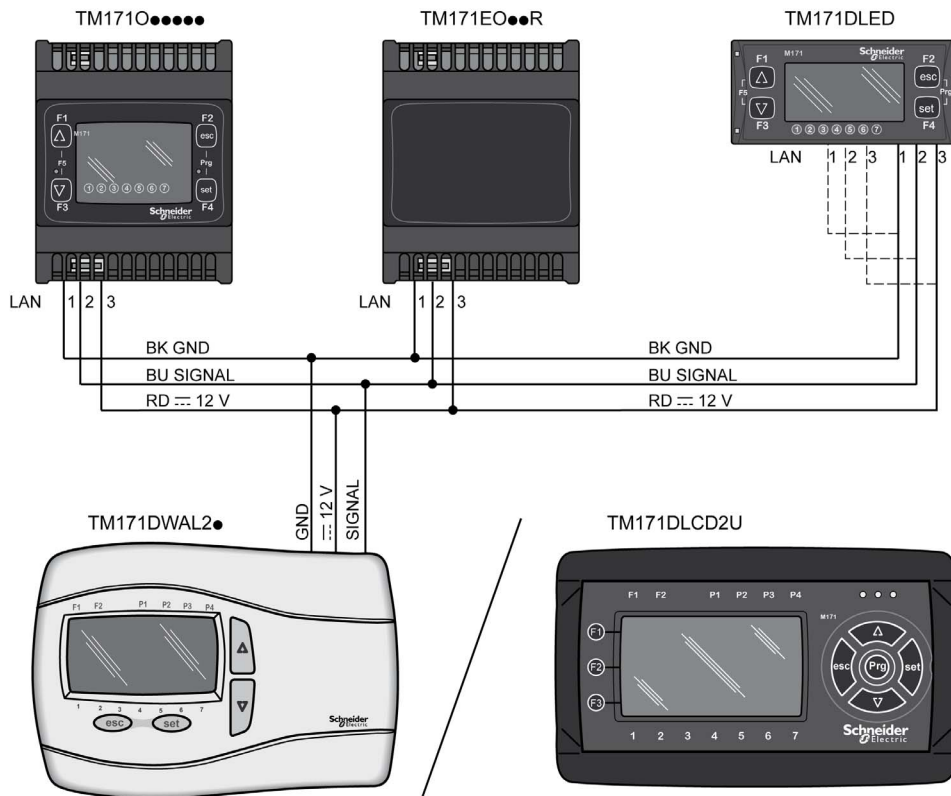
Contrôleur	Module d'extension
TM171OBM14R TM171OD14R TM171ODM14R	TM171EO14R
TM171OB22R TM171OBM22R TM171OD22R TM171ODM22R TM171ODM22S TM171OF22R TM171OFM22R	TM171EO15R TM171EO22R

Compatibilités entre contrôleurs et afficheurs déportés

L'afficheur déporté LED (TM171DLED) est compatible avec tous les contrôleurs M171O.

Les afficheurs déportés LCD (TM171DLCD2U, TM171DWAL2L ou TM171DWAL2U) sont compatibles avec les contrôleurs M171O, mais un contrôleur accepte la connexion d'un seul afficheur déporté LCD supplémentaire.

Exemple d'architecture maximale



NOTE : La longueur totale du bus d'extension LAN ne doit pas dépasser 100 m (328 ft).
Un seul afficheur déporté LCD (TM171DLCD2U, TM171DWAL2L ou TM171DWAL2U) peut être connecté au bus d'extension LAN.
Pour raccorder 2 appareils ensemble, utilisez le câble LAN livré avec l'afficheur déporté ou le module d'extension, ou bien commandez-le séparément (TM171ACB4OLAN).
Pour raccorder davantage d'appareils, utilisez les câbles et les connecteurs appropriés.

Partie II

Installation

Contenu de cette partie

Cette partie contient les chapitres suivants :

Chapitre	Titre du chapitre	Page
2	Avant de commencer	31
3	Bonnes pratiques en matière de câblage	35

Chapitre 2

Avant de commencer

Avant de commencer

Avant de commencer

Lisez attentivement ce chapitre avant d'installer votre système.

Soyez particulièrement attentif aux consignes de sécurité, aux différentes caractéristiques électriques requises et aux normes applicables à votre machine ou au processus utilisé dans ces équipements.

L'utilisation et l'application des informations fournies dans le présent document exigent des compétences en conception et en programmation des systèmes de commande automatisés. Vous seul, en tant que constructeur ou intégrateur de machine, pouvez connaître toutes les conditions et facteurs présents lors de l'installation, de la configuration, de l'exploitation et de la maintenance de la machine ou du processus, et êtes donc en mesure de déterminer les équipements et systèmes d'automatisme, ainsi que les sécurités et verrouillages associés qui peuvent être utilisés correctement et efficacement. Pour choisir des équipements d'automatisme et de commande, ainsi que d'autres équipements ou logiciels associés, pour une application spécifique, vous devez aussi prendre en compte les normes et réglementations locales, régionales ou nationales applicables.

AVERTISSEMENT

INCOMPATIBILITE REGLEMENTAIRE

Assurez-vous que tous les équipements concernés et les systèmes conçus sont conformes à toutes les normes et réglementations locales, régionales et nationales applicables.

Le non-respect de ces instructions peut provoquer la mort, des blessures graves ou des dommages matériels.

Déconnexion de l'alimentation

Tous les modules et les options doivent être assemblés et installés avant l'installation du système de contrôle sur un rail, une plaque de montage ou dans un panneau. Retirez le système de contrôle du rail de montage, de la plaque de montage ou du panneau avant de démonter l'équipement.

DANGER

RISQUE D'ELECTROCUTION, D'EXPLOSION OU D'ARC ELECTRIQUE

- Coupez toutes les alimentations de tous les équipements, y compris des équipements connectés, avant de retirer les caches ou les portes d'accès, ou avant d'installer ou de retirer des accessoires, matériels, câbles ou fils, sauf dans les cas de figure spécifiquement indiqués dans le guide de référence du matériel approprié à cet équipement.
- Utilisez toujours un appareil de mesure de tension réglé correctement pour vous assurer que l'alimentation est coupée conformément aux indications.
- Remettez en place et fixez tous les caches de protection, accessoires, matériels, câbles et fils et vérifiez que l'appareil est bien relié à la terre avant de le remettre sous tension.
- Utilisez uniquement la tension indiquée pour faire fonctionner cet équipement et les produits associés.

Le non-respect de ces instructions provoquera la mort ou des blessures graves.

Considérations relatives à la programmation

Les produits décrits dans ce manuel ont été conçus et testés à l'aide de logiciels de programmation, de configuration et de maintenance développés par Schneider Electric.

AVERTISSEMENT

FONCTIONNEMENT IMPREU DE L'EQUIPEMENT

- N'utilisez que le logiciel approuvé par Schneider Electric pour faire fonctionner cet équipement.
- Mettez à jour votre programme d'application chaque fois que vous modifiez la configuration matérielle physique.

Le non-respect de ces instructions peut provoquer la mort, des blessures graves ou des dommages matériels.

Environnement d'exploitation

Cet équipement a été conçu pour fonctionner dans des locaux non dangereux. Installez-le exclusivement dans des zones exemptes d'atmosphère dangereuse.

DANGER

RISQUE D'EXPLOSION

Installez et utilisez cet équipement exclusivement dans des zones non dangereuses.

Le non-respect de ces instructions provoquera la mort ou des blessures graves.

AVERTISSEMENT

FONCTIONNEMENT IMPREU DE L'EQUIPEMENT

Installez et utilisez cet équipement conformément aux conditions décrites dans les caractéristiques d'environnement.

Le non-respect de ces instructions peut provoquer la mort, des blessures graves ou des dommages matériels.

Considérations relatives à l'installation

AVERTISSEMENT

FONCTIONNEMENT IMPREU DE L'EQUIPEMENT

- En cas de risques de lésions corporelles ou de dommages matériels, utilisez les verrous de sécurité appropriés.
- Installez et utilisez cet équipement dans une armoire correspondant à l'environnement cible et sécurisée par un mécanisme de verrouillage à clé ou à outil.
- L'alimentation des capteurs ou actionneurs ne doit servir qu'à alimenter les capteurs et actionneurs connectés au module.
- Les circuits d'alimentation et de sortie doivent être câblés et protégés par fusibles, conformément aux exigences des réglementations locales et nationales concernant l'intensité et la tension nominales de l'équipement.
- N'utilisez pas cet équipement dans des fonctions d'automatisme de sécurité, sauf s'il s'agit d'un équipement de sécurité fonctionnelle conforme aux réglementations et normes applicables.
- Cet équipement ne doit être ni démonté, ni réparé, ni modifié.
- Ne raccordez aucun fil à des connexions inutilisées ou portant la mention No Connection (N.C.).

Le non-respect de ces instructions peut provoquer la mort, des blessures graves ou des dommages matériels.

NOTE : Les types de fusibles JDYX2 et JDYX8 sont reconnus par le label UL et homologués CSA.

Les contrôleurs M171O sont prévus pour être montés sur un rail oméga (DIN), sur un panneau ou sur un mur.

Il convient de veiller à éviter tout dommage causé par des sources électrostatiques lors de la manipulation de cet équipement. En particulier, les connecteurs exposés et (dans certains cas) les cartes à circuit imprimé exposées sont extrêmement vulnérables aux décharges électrostatiques.

AVERTISSEMENT

FONCTIONNEMENT INATTENDU DE L'EQUIPEMENT DU AU DOMMAGE CAUSE PAR UNE DECHARGE ELECTROSTATIQUE

- Conservez l'équipement dans son emballage conducteur et protecteur jusqu'au moment où vous êtes prêt à l'installer.
- N'installez l'équipement que dans des enceintes approuvées et/ou dans des locaux qui empêchent tout accès non autorisé et fournissent une protection appropriée contre les décharges électrostatiques.
- Utilisez un bracelet antistatique ou un dispositif de protection équivalent relié à la terre lorsque vous manipulez des équipements sensibles.
- Déchargez-vous systématiquement de toute électricité statique, en touchant une surface reliée à la terre ou un tapis antistatique, avant de manipuler l'équipement.

Le non-respect de ces instructions peut provoquer la mort, des blessures graves ou des dommages matériels.

Pour plus d'informations sur les boîtiers, reportez-vous à la définition fournie dans la norme IEC 1000-4-2.

Chapitre 3

Bonnes pratiques en matière de câblage

Bonnes pratiques en matière de câblage

Bonnes pratiques en matière de câblage

Cette section présente les consignes et les bonnes pratiques de câblage à respecter avec le Modicon M171 Optimized Logic Controller.

DANGER

RISQUE D'ELECTROCUTION, D'EXPLOSION OU D'ARC ELECTRIQUE

- Coupez toutes les alimentations de tous les équipements, y compris des équipements connectés, avant de retirer les caches ou les portes d'accès, ou avant d'installer ou de retirer des accessoires, matériels, câbles ou fils, sauf dans les cas de figure spécifiquement indiqués dans le guide de référence du matériel approprié à cet équipement.
- Utilisez toujours un appareil de mesure de tension réglé correctement pour vous assurer que l'alimentation est coupée conformément aux indications.
- Remettez en place et fixez tous les caches de protection, accessoires, matériels, câbles et fils et vérifiez que l'appareil est bien relié à la terre avant de le remettre sous tension.
- Utilisez uniquement la tension indiquée pour faire fonctionner cet équipement et les produits associés.

Le non-respect de ces instructions provoquera la mort ou des blessures graves.

AVERTISSEMENT

PERTE DE CONTROLE

- Le concepteur d'un système de commande doit envisager les modes de défaillance possibles des chemins de commande et, pour certaines fonctions de commande critiques, prévoir un moyen d'atteindre un état sécurisé en cas de défaillance d'un chemin, et après cette défaillance. Par exemple, l'arrêt d'urgence, l'arrêt en cas de surcourse, la coupure de courant et le redémarrage sont des fonctions de commande cruciales.
- Des canaux de commande séparés ou redondants doivent être prévus pour les fonctions de commande critiques.
- Les chemins de commande système peuvent inclure les liaisons de communication. Soyez particulièrement attentif aux implications des retards de transmission imprévus ou des pannes de liaison.
- Respectez toutes les réglementations de prévention des accidents ainsi que les consignes de sécurité locales.¹
- Chaque implémentation de cet équipement doit être testée individuellement et entièrement pour s'assurer du fonctionnement correct avant la mise en service.

Le non-respect de ces instructions peut provoquer la mort, des blessures graves ou des dommages matériels.

¹ Pour plus d'informations, consultez le document NEMA ICS 1.1 (dernière édition), « Safety Guidelines for the Application, Installation, and Maintenance of Solid State Control » (Directives de sécurité pour l'application, l'installation et la maintenance de commande statique) et le document NEMA ICS 7.1 (dernière édition), « Safety Standards for Construction and Guide for Selection, Installation, and Operation of Adjustable-Speed Drive Systems » (Normes de sécurité relatives à la construction et manuel de sélection, installation et opération de variateurs de vitesse) ou son équivalent en vigueur dans votre pays.

Consignes de câblage

Respectez les règles suivantes lors du câblage d'un contrôleur M1710 :

- Le câblage des E/S et de la communication doit être séparé du câblage d'alimentation. Installez ces deux types de câblage dans des conduites de câbles distinctes.
- Vérifiez que les conditions d'utilisation et d'environnement respectent les plages spécifiées.
- Utilisez des câbles de taille appropriée, afin de respecter les exigences en matière de courant et de tension.
- Utilisez des conducteurs en cuivre (obligatoire).
- Utilisez des câbles blindés à paires torsadées pour les E/S analogiques et/ou rapides.
- Utilisez des câbles blindés à paires torsadées pour les réseaux et le bus de terrain.

Utilisez des câbles blindés et reliés à la terre pour toutes les entrées et sorties analogiques et haut débit, ainsi que pour les connexions de communication. Si vous n'utilisez pas de câbles blindés pour ces connexions, les interférences électromagnétiques peuvent détériorer la qualité du signal. Des signaux dégradés peuvent provoquer un comportement inattendu du contrôleur ou des modules et équipements connectés.

⚠ AVERTISSEMENT

FONCTIONNEMENT IMPREVU DE L'EQUIPEMENT

- Utilisez des câbles blindés pour toutes les E/S rapides, les E/S analogiques et les signaux de communication.
- Reliez à la terre le blindage des câbles des E/S analogiques, des E/S rapides et des signaux de communication au même point¹.
- Séparez l'acheminement des câbles de communication et d'E/S de celui des câbles d'alimentation.

Le non-respect de ces instructions peut provoquer la mort, des blessures graves ou des dommages matériels.

¹La mise à la terre multipoint est autorisée si les connexions sont reliées à une terre équipotentielle dimensionnée pour éviter tout endommagement des blindages de câbles, en cas de court-circuit du système d'alimentation.

NOTE : En surface, la température peut dépasser 60 °C (140 °F). Séparez le câblage primaire (câbles connectés au secteur) du câblage secondaire (câbles à très faible tension provenant des sources d'alimentation concernées). Si cela n'est pas possible, une double isolation est obligatoire, sous la forme d'une conduite ou de gaines de câbles.

Règles relatives au bornier à vis

Le tableau suivant présente les types de câble et les tailles de fil pour un bornier à vis avec pas de 5,08 mm (0.20 in.) ou 5,00 mm (0.197 in.) :

 mm in.									
7 0,28	mm ²	0.2...2.5	0.2...2.5	0.25...2.5	0.25...2.5	2 x 0.2...1	2 x 0.2...1.5	2 x 0.25...1	2 x 0.5...1.5
	AWG	24...14	24...14	22...14	22...14	2 x 24...18	2 x 24...16	2 x 22...18	2 x 20...16

Ø 3,5 mm (0.14 in.)	N•m 0.5...0.6
	lb-in 4.42...5.31

Le tableau suivant présente les types de câble et les tailles de fil pour un bornier à vis avec pas de 3,81 mm (0.15 in.) ou 3,50 mm (0.14 in.) :

 mm in.									
9 0,35	mm ²	0.14...1.5	0.14...1.5	0.25...1.5	0.25...0.5	2 x 0.08...0.5	2 x 0.08...0.75	2 x 0.25...0.34	2 x 0.5
	AWG	26...16	26...16	22...16	22...20	2 x 28...20	2 x 28...20	2 x 24...22	2 x 20

		N•m 0.22...0.25
Ø 2,5 mm (0.1 in.)		lb-in 1.95...2.21

Utilisez obligatoirement des conducteurs en cuivre.

⚡ ⚠ DANGER

RISQUE D'ELECTROCUTION EN RAISON DE CABLAGE NON SERRE

- Serrez les connexions conformément au couple indiqué.
- N'insérez pas plus d'un fil par connecteur du bornier, sauf si vous utilisez des embouts de câble (férules) indiqués ci-dessus.

Le non-respect de ces instructions provoquera la mort ou des blessures graves.

Protection des sorties contre les dommages dus aux charges inductives

En fonction de la charge, un circuit de protection peut être requis pour les sorties à relais. Les charges inductives utilisant des tensions CC peuvent créer des réflexions de tension entraînant un dépassement qui va endommager les équipements de sortie ou en réduire la durée de vie.

⚠ ATTENTION

ENDOMMAGEMENT DES CIRCUITS DE SORTIE DU FAIT DE CHARGES INDUCTIVES

Utilisez un circuit ou un dispositif de protection externe approprié pour réduire le risque de dommages dus à des charges inductives de courant direct.

Le non-respect de ces instructions peut provoquer des blessures ou des dommages matériels.

A partir des schémas suivants, sélectionnez un circuit de protection adapté à l'alimentation. Raccordez le circuit de protection à l'extérieur du contrôleur ou du module de sorties à relais.

Si votre contrôleur ou module contient des sorties à relais, ces types de sortie peuvent supporter jusqu'à 240 V CA. Les dommages inductifs subis par ces types de sorties peuvent provoquer des contacts soudés et des pertes de contrôle. Chaque charge inductive doit inclure un dispositif de protection, comme un écrêteur, un circuit RC ou une diode à accumulation. Ces relais ne prennent pas en charge les charges capacitives.

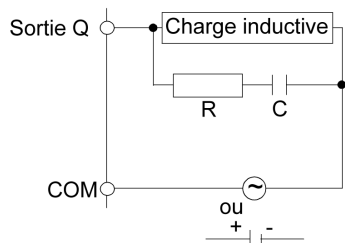
⚠ AVERTISSEMENT

SORTIES DE RELAIS SOUDEES FERMEES

- Protégez toujours les sorties de relais contre les dommages par charge de courant alternatif, à l'aide d'un dispositif ou d'un circuit de protection externe.
- Ne connectez pas de sorties de relais à des charges capacitives.

Le non-respect de ces instructions peut provoquer la mort, des blessures graves ou des dommages matériels.

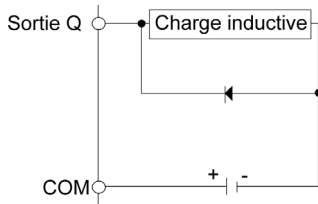
Circuit de protection A : ce circuit de protection peut être utilisé pour des circuits à courant continu et alternatif.



C : valeur comprise entre 0,1 et 1 μF

R : résistance dont la valeur est approximativement identique à la charge

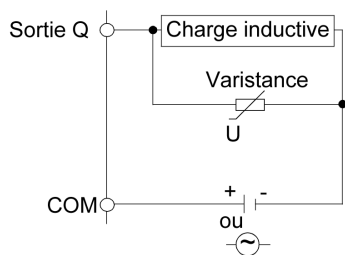
Circuit de protection B : ce circuit de protection peut être utilisé pour des circuits à courant continu.



Utilisez une diode ayant les caractéristiques nominales suivantes :

- Tension de tenue inverse : tension d'alimentation du circuit de charge x 10.
- Courant direct : supérieur au courant de charge.

Circuit de protection C : ce circuit de protection peut être utilisé pour des circuits à courant continu et alternatif.



Dans les applications où la charge inductive est fréquemment et/ou rapidement activée et désactivée, assurez-vous que la valeur nominale continue de la varistance (J) est supérieure de 20 % voire plus à l'énergie de la charge de pointe.

NOTE : Placez les dispositifs de protection le plus près possible de la charge.

Considérations relatives à la manipulation

Il convient de veiller à éviter tout dommage causé par des sources électrostatiques lors de la manipulation de cet équipement. En particulier, les connecteurs exposés et (dans certains cas) les cartes à circuit imprimé exposées sont extrêmement vulnérables aux décharges électrostatiques.

⚠ AVERTISSEMENT

FONCTIONNEMENT INATTENDU DE L'EQUIPEMENT DU AU DOMMAGE CAUSE PAR UNE DECHARGE ELECTROSTATIQUE

- Conservez l'équipement dans son emballage conducteur et protecteur jusqu'au moment où vous êtes prêt à l'installer.
- N'installez l'équipement que dans des enceintes approuvées et/ou dans des locaux qui empêchent tout accès non autorisé et fournissent une protection appropriée contre les décharges électrostatiques.
- Utilisez un bracelet antistatique ou un dispositif de protection équivalent relié à la terre lorsque vous manipulez des équipements sensibles.
- Déchargez-vous systématiquement de toute électricité statique, en touchant une surface reliée à la terre ou un tapis antistatique, avant de manipuler l'équipement.

Le non-respect de ces instructions peut provoquer la mort, des blessures graves ou des dommages matériels.

Pour plus d'informations sur les boîtiers, reportez-vous à la définition fournie dans la norme IEC 1000-4-2.

Entrées analogiques - Sondes

Les sondes de température ne présentent pas de polarité de connexion et peuvent être prolongées à l'aide d'un câble bipolaire normal.

NOTE : L'extension du câblage des sondes affecte la compatibilité électromagnétique (CEM) de l'instrument.

NOTE : Dans le cas des sondes à polarité de connexion spécifique, vérifiez la polarité.

AVIS**EQUIPEMENT INOPERANT**

Vérifiez toutes les connexions de câblage avant d'appliquer la tension électrique.

Le non-respect de ces instructions peut provoquer des dommages matériels.

NOTE : Ne mettez pas sous tension des équipements connectés qui sont alimentés par une source externe sans mettre également sous tension le M1710.

AVIS**EQUIPEMENT INOPERANT**

Assurez-vous que le contrôleur est sous tension lorsque vous appliquez une tension électrique aux autres équipements connectés ou alimentés par une source externe.

Le non-respect de ces instructions peut provoquer des dommages matériels.

NOTE : Les lignes de signal (sondes, entrées numériques, communication et alimentation électronique) doivent être acheminées séparément des câbles d'alimentation.

Partie III

Contrôleurs et modules d'extension

Contenu de cette partie

Cette partie contient les chapitres suivants :

Chapitre	Titre du chapitre	Page
4	Caractéristiques environnementales	43
5	Installation	45
6	Description de l'équipement TM171...14R	55
7	Description des équipements TM171...22• / TM171EO15R	65
8	Caractéristiques électriques et schémas de câblage	83

Chapitre 4

Caractéristiques environnementales

Caractéristiques environnementales

Caractéristiques du contrôleur et des modules d'extension

Caractéristiques	Spécification	Contrôleur						Module d'extension		
		TM171O•14R	TM171OB22R	TM171OBM22R	TM171OD•22R	TM171OF•22R	TM171ODM22S	TM171EO14R	TM171EO15R	TM171EO22R
Certifications produit	CE, CSA, cURus, EAC, RCM, RoHS Chine	✓								
Degré de protection IP	IP20	✓								
Utilisation prévue	Commande automatique électrique (hors sécurité) pour incorporation	✓								
Destination de l'équipement	Applications HVAC	✓						-		
	Module d'extension d'E/S pour contrôleur M171O	-						✓		
Montage	Rail oméga (DIN)	✓				✓			✓	
	Montage encastré	-			✓	-			-	
Type d'action	1.B	✓								
	1.Y	✓						-		
Classe de pollution	2 (normale)	✓								
Groupe du matériau d'isolation	IIIa	✓								
Catégorie de surtension	II	✓								
Tension d'impulsions nominale	2500 V	✓								
Sorties numériques	Voir l'étiquette sur l'équipement	✓								
Période de contrainte électrique sur les parties isolantes	Longue période	✓								
Température ambiante de fonctionnement	-20 à +55 °C (-4 à +131 °F)	✓			-			✓		
	-20 à +65 °C (-4 à +149 °F)	-			✓			-		
Humidité ambiante en fonctionnement (sans condensation)	10 à 90 %	✓								
Température ambiante de stockage	-4 à +85 °C (-40 à +185 °F)	✓								
Humidité ambiante de stockage (sans condensation)	10 à 90 %	✓								
Alimentation	100 à 240 VCA (avec isolement) 50 Hz / 60 Hz	✓	-			✓			-	
	12 à 24 VCA (+/- 10 %) (sans isolement) 50 Hz / 60 Hz	-	✓			-			✓	
	24 VCC (+/- 10 %) (sans isolement)	-	✓			-			✓	
Consommation	6 VA	✓	-			✓			-	
	4 VA / 3 W	-	✓	-			-			✓
	6 VA / 4 W	-	✓	✓	✓	-			✓	
Classe d'isolation	II	✓								

Caractéristiques	Spécification	Contrôleur						Module d'extension		
		TM171O•14R	TM171OB22R	TM171OBM22R	TM171OD•22R	TM171OF•22R	TM171ODM22S	TM171EO14R	TM171EO15R	TM171EO22R
Catégorie de résistance au feu	D					✓				
Classe de logiciel	A					✓				
Type de déconnexion pour chaque circuit	Microdéconnexion					✓				

Chapitre 5

Installation

Contenu de ce chapitre

Ce chapitre contient les sujets suivants :

Sujet	Page
Montage des TM171OD**** / TM171OB**** / TM171EO**R : positions et distances	46
Rail oméga (DIN)	48
Positions de montage et dégagements du TM171OF•22R	51
Installation des TM171OD**** / TM171OB**** / TM171EO**R	52
Montage des TM171OF•22R directement sur panneau	53

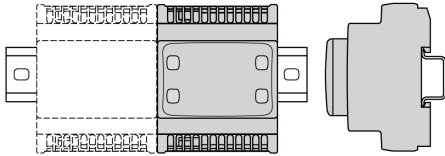
Montage des TM171OD**** / TM171OB**** / TM171EO**R : positions et distances

Présentation

Cette section décrit les positions de montage des contrôleurs TM171OD**** / TM171OB**** et des modules d'extension TM171EO**R.

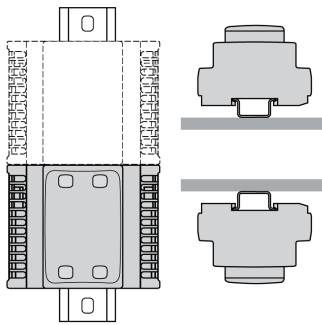
Position de montage correcte

Les contrôleurs TM171OD**** / TM171OB**** et les modules d'extension TM171EO**R doivent si possible être montés horizontalement sur un plan vertical, comme l'illustre la figure suivante :



Position de montage acceptable

Les contrôleurs TM171OD**** / TM171OB**** et les modules d'extension TM171EO**R peuvent également être montés verticalement, avec une réduction de charge de température, sur un plan vertical, comme indiqué ci-après :



NOTE : Dans ces positions, certaines caractéristiques environnementales ne sont pas réalisées. Pour plus d'informations sur les restrictions d'usage, contactez le service clientèle de Schneider Electric.

Dégagements minimum

⚠ AVERTISSEMENT

FONCTIONNEMENT IMPREVU DE L'EQUIPEMENT

- Placez les périphériques dégageant le plus de chaleur en haut de l'armoire et assurez-vous que la ventilation est adéquate.
- Evitez de placer cet équipement à côté ou au-dessus d'appareils pouvant entraîner une surchauffe.
- Installez l'équipement dans un endroit présentant les dégagements minimum par rapport à toutes les structures et tous les équipements adjacents, conformément aux instructions de ce document.
- Installez tous les équipements conformément aux spécifications fournies dans la documentation correspondante.

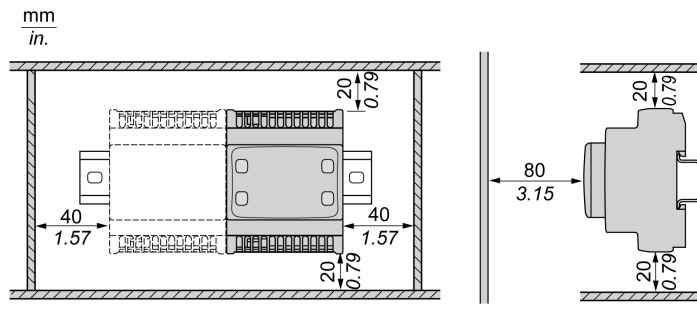
Le non-respect de ces instructions peut provoquer la mort, des blessures graves ou des dommages matériels.

Les contrôleurs TM171OD**** / TM171OB**** et les modules d'extension TM171EO**R ont été conçus comme des produits IP20 et doivent être installés dans une enceinte dont les caractéristiques d'environnement escomptées sont convenables et dont l'accès est sécurisé par un mécanisme de verrouillage actionné par une clé ou un outil.

3 types de dégagements sont à prendre en compte :

- entre le M171O et les parois de l'armoire (y compris la porte du panneau) ;
- entre les borniers du M171O et les conduites de câbles, afin d'éviter toute interférence électromagnétique entre le contrôleur et les conduites de câbles ;
- entre le M171O et les autres équipements générant de la chaleur installés dans la même armoire.

La figure suivante indique les dégagements minimum à respecter pour toutes les références de TM171OD**** / TM171OB**** / TM171EO**R :



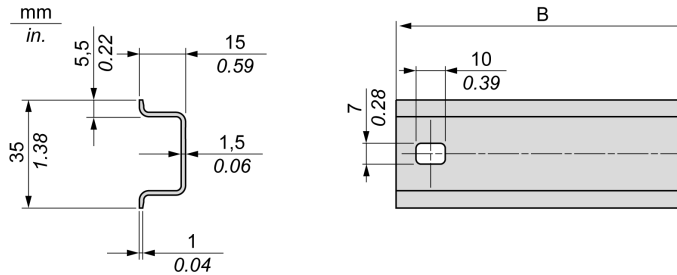
Rail oméga (DIN)

Dimensions du rail oméga (DIN)

Le contrôleur et le module d'extension peuvent être montés sur un rail oméga (DIN) de 35 mm (1.38 in.). Vous pouvez le fixer à une surface de montage lisse, le suspendre à un rack EIA ou le monter dans une armoire NEMA.

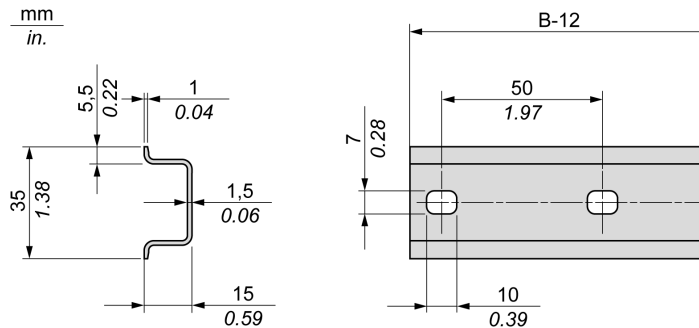
Rails oméga symétriques (DIN)

L'illustration et le tableau ci-dessous indiquent les références des rails oméga (DIN) destinés aux produits à montage mural :



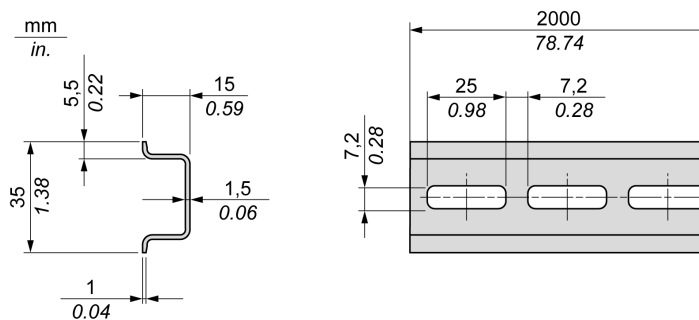
Référence	Type	Longueur du rail (B)
NSYSDR50A	A	450 mm (17,71 in.)
NSYSDR60A	A	550 mm (21,65 in.)
NSYSDR80A	A	750 mm (29,52 in.)
NSYSDR100A	A	950 mm (37,40 in.)

L'illustration et le tableau ci-dessous indiquent les références des rails oméga symétriques (DIN) destinés aux produits à boîtier en métal :



Référence	Type	Longueur de rail (B-12 mm)
NSYSDR60	A	588 mm (23,15 in.)
NSYSDR80	A	788 mm (31,02 in.)
NSYSDR100	A	988 mm (38,89 in.)
NSYSDR120	A	1188 mm (46,77 in.)

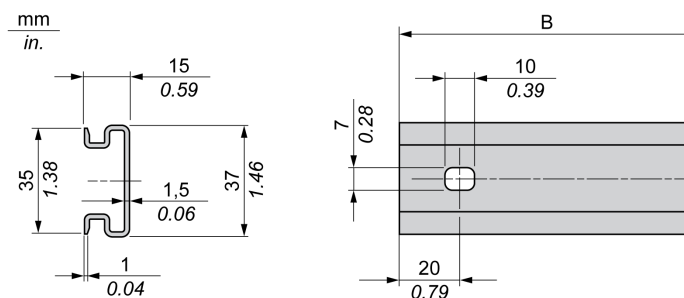
L'illustration et le tableau ci-dessous indiquent les références des rails oméga symétriques (DIN) de 2000 mm (78,74 in.) :



Référence	Type	Longueur du rail
NSYSDR200 ¹	A	2000 mm (78,74 in.)
NSYSDR200D ²	A	
¹ Acier galvanisé non perforé ² Acier galvanisé perforé		

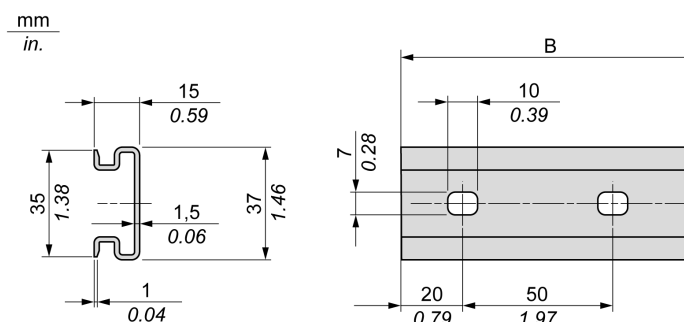
Rails oméga (DIN) à double profilé

L'illustration et le tableau ci-dessous indiquent les références des rails oméga (DIN) à double profilé, destinés aux produits à montage mural :



Référence	Type	Longueur du rail (B)
NSYDPR25	W	250 mm (9,84 in.)
NSYDPR35	W	350 mm (13,77 in.)
NSYDPR45	W	450 mm (17,71 in.)
NSYDPR55	W	550 mm (21,65 in.)
NSYDPR65	W	650 mm (25,60 in.)
NSYDPR75	W	750 mm (29,52 in.)

L'illustration et le tableau ci-dessous indiquent les références des rails oméga (DIN) à double profilé, destinés aux produits reposant à même le sol :



Référence	Type	Longueur du rail (B)
NSYDPR60	F	588 mm (23,15 in.)
NSYDPR80	F	788 mm (31,02 in.)
NSYDPR100	F	988 mm (38,89 in.)
NSYDPR120	F	1188 mm (46,77 in.)

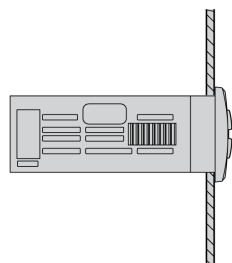
Positions de montage et dégagements du TM171OF•22R

Présentation

Cette section décrit les positions de montage des contrôleurs TM171OF•22R.

Position de montage correcte

Les contrôleurs TM171OF•22R doivent être montés horizontalement sur un panneau vertical, comme indiqué dans la figure suivante :



Dégagements minimum

⚠ AVERTISSEMENT

FONCTIONNEMENT IMPREVU DE L'EQUIPEMENT

- Placez les périphériques dégageant le plus de chaleur en haut de l'armoire et assurez-vous que la ventilation est adéquate.
- Evitez de placer cet équipement à côté ou au-dessus d'appareils pouvant entraîner une surchauffe.
- Installez l'équipement dans un endroit présentant les dégagements minimum par rapport à toutes les structures et tous les équipements adjacents, conformément aux instructions de ce document.
- Installez tous les équipements conformément aux spécifications fournies dans la documentation correspondante.

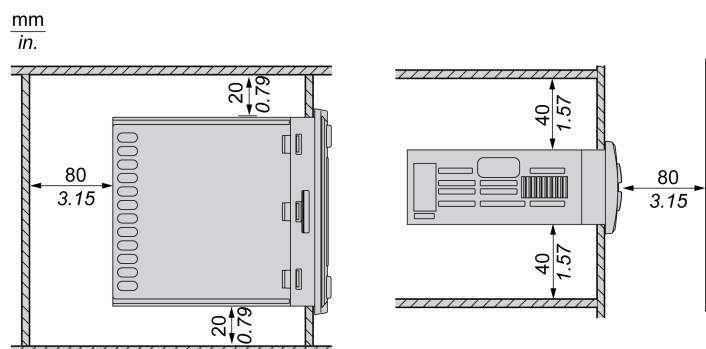
Le non-respect de ces instructions peut provoquer la mort, des blessures graves ou des dommages matériels.

Les contrôleurs TM171OF•22R ont été conçus comme des produits IP20 et doivent être installés dans une enceinte dont les caractéristiques d'environnement escomptées sont convenables et dont l'accès est sécurisé par un mécanisme de verrouillage actionné par une clé ou un outil.

3 types de dégagements sont à prendre en compte :

- entre le TM171OF•22R et les parois de l'armoire (y compris la porte du panneau) ;
- entre les borniers du TM171OF•22R et les conduites de câbles, afin d'éviter toute interférence électromagnétique entre le contrôleur et les conduites de câbles ;
- entre le TM171OF•22R et les autres équipements générant de la chaleur installés dans la même armoire.

La figure suivante indique les dégagements minimum à respecter pour toutes les références TM171OF•22R :



Installation des TM171OD•••• / TM171OB•••• / TM171EO••R

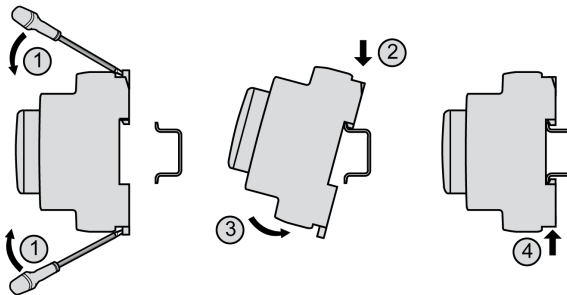
Présentation

Cette section explique comment installer des contrôleurs TM171OD•••• / TM171OB•••• et des modules d'extension TM171EO••R sur un rail oméga (DIN) et comment les retirer.

Installation sur un rail oméga (DIN)

La procédure suivante explique comment installer un contrôleur ou un module d'extension sur un rail oméga (DIN) :

Etape	Action
1	Placez les deux dispositifs d'ancrage à ressort en position de repos (appuyez dessus avec un tournevis pour les plaquer contre leurs compartiments respectifs).
2	Positionnez la rainure supérieure du contrôleur ou du module d'extension sur le bord supérieur du rail oméga (DIN).
3	Poussez l'appareil contre le rail.
4	Appuyez sur le dispositif d'ancrage à ressort pour le verrouiller.



Retrait d'un équipement installé sur un rail oméga (DIN)

La procédure suivante explique comment retirer un contrôleur ou un module d'extension installé sur un rail oméga (DIN) :

Etape	Action
1	Coupez toute alimentation du contrôleur ou du module d'extension.
2	Introduisez un tournevis plat dans les dispositifs d'ancrage à ressort.
3	Tirez sur le dispositif d'ancrage pour le mettre en position de repos.
4	Retirez le contrôleur ou le module d'extension du rail oméga (DIN) en commençant par le bas.

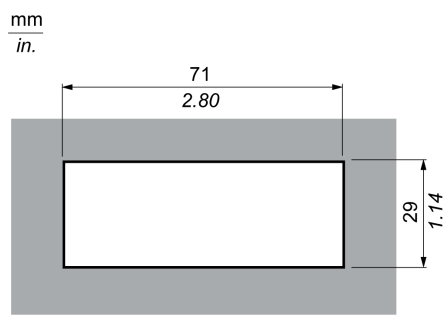
Montage des TM171OF•22R directement sur panneau

Présentation

Cette section explique comment installer les contrôleurs TM171OF•22R à l'aide des supports spéciaux fournis. Cette section décrit également la position du trou à percer pour le montage.

Position du trou de montage

Le schéma ci-dessous indique la position du trou de montage pour les contrôleurs TM171OF•22R :



NOTE : L'épaisseur ne doit pas dépasser 9 mm (0.35 in).

Installation du TM171OF•22R sur un panneau

Procédez comme suit pour installer un TM171OF•22R :

Etape	Action
1	Percez un trou de 29 x 71 mm (1.14 x 2.80 in) conformément à la disposition décrite.
2	Insérez l'appareil.
3	Fixez à l'aide des supports spéciaux fournis.

The illustration shows the device being inserted into the hole and then secured with the provided brackets. A 'Click!' sound effect is shown when the device is fully seated.

Chapitre 6

Description de l'équipement TM171...14R

Contenu de ce chapitre

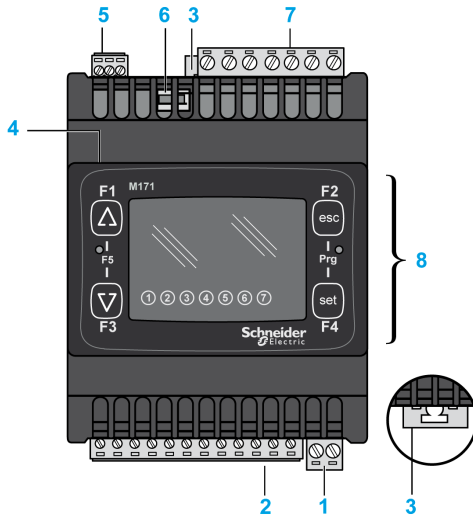
Ce chapitre contient les sujets suivants :

Sujet	Page
TM171OD14R / TM171ODM14R	56
TM171OBM14R	59
TM171EO14R	62

TM171OD14R / TM171ODM14R

Description physique

L'illustration suivante présente un contrôleur TM171OD14R / TM171ODM14R :



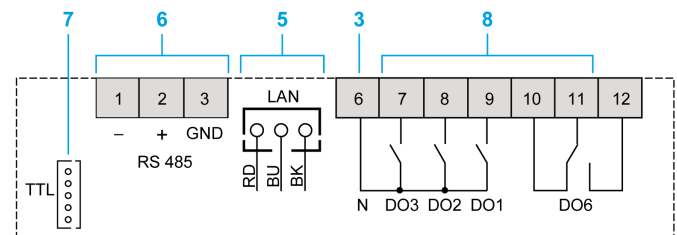
Numéro	Description
1	Connecteur d'alimentation 100 à 240 VCA avec bornier débrochable
2	Connecteur d'entrées/sorties avec bornier débrochable
3	Système de verrouillage encliquetable pour rail oméga (DIN) de 35 mm (1.38 in.). Pour plus de détails, reportez-vous à la section Installation (<i>voir page 45</i>).
4	Port de programmation TTL
5	Port série RS-485 ⁽¹⁾
6	Port de bus d'extension LAN
7	Connecteur de sorties numériques avec bornier débrochable
8	Interface utilisateur (<i>voir page 142</i>)

(1) Uniquement pour TM171O•M•••.

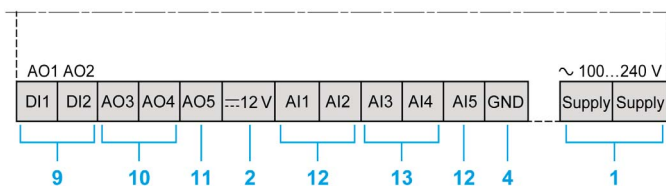
NOTE : Le contrôleur est livré avec des borniers à vis (*voir page 84*) débrochables.

Description des connecteurs

Vue du dessus :



Vue du dessous :



Numéro	Description	
1	Alimentation 100 à 240 VCA avec isolement (<i>voir page 87</i>)	
2	Alimentation auxiliaire 12 VCC, 70 mA maximum	
3	N : commun pour sortie numérique	
4	GND: Terre	
5	Port de bus d'extension LAN (<i>voir page 105</i>)	
6	Port série RS-485 (<i>voir page 107</i>) ⁽²⁾	
7	Port de programmation TTL (<i>voir page 109</i>)	
8	DO1...DO3, DO6	Sortie numérique relais haute tension (<i>voir page 94</i>)
9	Configurable en tant que : ● AO1, AO2 ● DI1, DI2	Configurable en tant que : ● Sortie analogique basse tension (SELV) : PWM/PPM de collecteur ouvert (<i>voir page 102</i>) ● Entrée numérique à contact sec (<i>voir page 91</i>)
10	AO3, AO4	Sorties analogiques basse tension (SELV) : ● 0 à 10 VCC (<i>voir page 103</i>)
11	AO5	Sorties analogiques basse tension (SELV) configurables en tant que : ● 0...20 mA (<i>voir page 104</i>) ● 4...20 mA (<i>voir page 104</i>)
12	AI1, AI2, AI5	Configurable en tant que : ● Entrée analogique NTC (<i>voir page 97</i>) ● Entrée analogique Pt1000 (<i>voir page 98</i>) ⁽¹⁾ ● Entrée numérique à contact sec (<i>voir page 91</i>)
13	AI3, AI4	Configurable en tant que : ● Entrée analogique NTC (<i>voir page 97</i>) ● Entrée analogique de courant 0...20 mA ou 4...20 mA (<i>voir page 99</i>) ● Entrée analogique de tension 0...1 VCC, 0...5 VCC ou 0...10 VCC (<i>voir page 100</i>) ● Entrée numérique à contact sec (<i>voir page 91</i>)
<p>(1) Si l'une quelconque des entrées AI1, AI2 et AI5 est définie comme Pt1000, ces trois entrées sont définies par le matériel en tant que Pt1000. Toutefois, ces entrées peuvent encore être configurées comme "non connectée" ou comme "entrée numérique" par le logiciel à l'aide de paramètres (<i>voir page 164</i>).</p> <p>(2) Uniquement pour TM171O•M•••.</p>		

AVIS

EQUIPEMENT INOPERANT

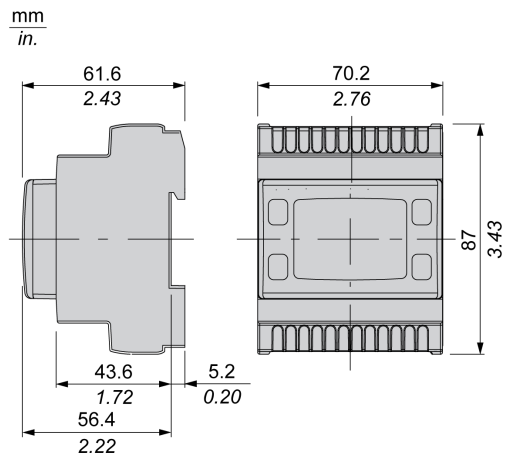
Configurez les entrées et sorties analogiques ainsi que les paramètres associés en fonction des types de ressources physiques connectées.

Le non-respect de ces instructions peut provoquer des dommages matériels.

Pour plus de détails, reportez-vous aux sections Configuration des entrées analogiques (*voir page 164*) et Configuration des sorties analogiques (*voir page 167*).

Pour plus d'informations sur le câblage, reportez-vous à la section Bonnes pratiques en matière de câblage (*voir page 35*).

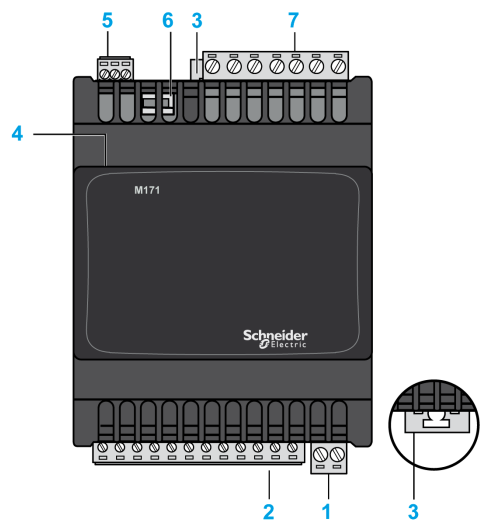
Dimension



TM171OBM14R

Description physique

L'illustration suivante représente un contrôleur TM171OBM14R :

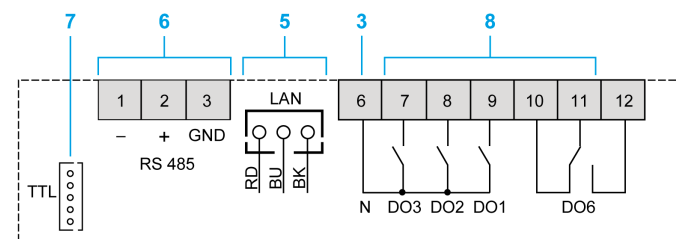


Numéro	Description
1	Connecteur d'alimentation 100 à 240 VCA avec bornier débrochable
2	Connecteur d'entrées/sorties avec bornier débrochable
3	Système de verrouillage encliquetable pour rail oméga (DIN) de 35 mm (1,38 in.). Pour plus de détails, reportez-vous à la section Installation (<i>voir page 45</i>).
4	Port de programmation TTL
5	Port série RS-485
6	Port de bus d'extension LAN
7	Connecteur de sorties numériques avec bornier débrochable

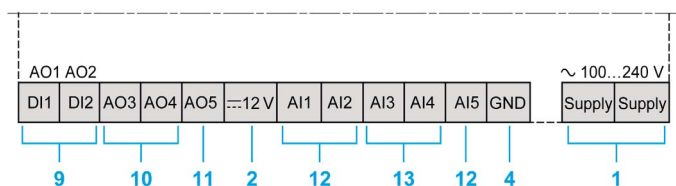
NOTE : Le contrôleur est livré avec des borniers à vis (*voir page 84*) débrochables.

Description des connecteurs

Vue du dessus :



Vue du dessous :



Numéro	Description	
1	Alimentation 100 à 240 VCA avec isolement (<i>voir page 87</i>)	
2	Alimentation auxiliaire 12 VCC, 70 mA maximum	
3	N : commun pour sortie numérique	
4	GND: Terre	
5	Port de bus d'extension LAN (<i>voir page 105</i>)	
6	Port série RS-485 (<i>voir page 107</i>)	
7	Port de programmation TTL (<i>voir page 109</i>)	
8	DO1...DO3, DO6	Sortie numérique relais haute tension (<i>voir page 94</i>)
9	Configurable en tant que : ● AO1, AO2 ● DI1, DI2	Configurable en tant que : ● Sorties analogiques basse tension (SELV) : PWM/PPM de collecteur ouvert (<i>voir page 102</i>) ● Entrée numérique à contact sec (<i>voir page 91</i>)
10	AO3, AO4	Sorties analogiques basse tension (SELV) : ● 0...10 VCC (<i>voir page 103</i>)
11	AO5	Sorties analogiques basse tension (SELV) configurables en tant que : ● 0...20 mA (<i>voir page 104</i>) ● 4...20 mA (<i>voir page 104</i>)
12	AI1, AI2, AI5	Configurable en tant que : ● Entrée analogique NTC (<i>voir page 97</i>) ● Entrée analogique Pt1000 (<i>voir page 98</i>) ⁽¹⁾ ● Entrée numérique à contact sec (<i>voir page 91</i>)
13	AI3, AI4	Configurable en tant que : ● Entrée analogique NTC (<i>voir page 97</i>) ● Entrée analogique de courant 0...20 mA ou 4...20 mA (<i>voir page 99</i>) ● Entrée analogique de tension 0...1 VCC, 0...5 VCC ou 0...10 VCC (<i>voir page 100</i>) ● Entrée numérique à contact sec (<i>voir page 91</i>)
<p>(1) Si l'une quelconque des entrées AI1, AI2 et AI5 est définie comme Pt1000, ces trois entrées sont définies par le matériel en tant que Pt1000. Toutefois, ces entrées peuvent encore être configurées comme "non connectée" ou comme "entrée numérique" par le logiciel à l'aide de paramètres (<i>voir page 164</i>).</p>		

AVIS

EQUIPEMENT INOPERANT

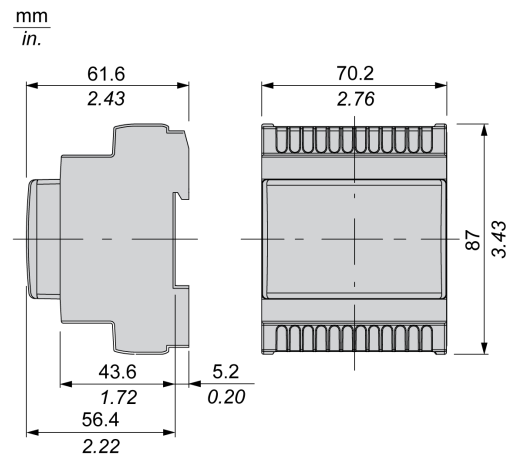
Configurez les entrées et sorties analogiques ainsi que les paramètres associés en fonction des types de ressources physiques connectées.

Le non-respect de ces instructions peut provoquer des dommages matériels.

Pour plus de détails, reportez-vous aux sections Configuration des entrées analogiques (*voir page 164*) et Configuration des sorties analogiques (*voir page 167*).

Pour plus d'informations sur le câblage, reportez-vous à la section Bonnes pratiques en matière de câblage (*voir page 35*).

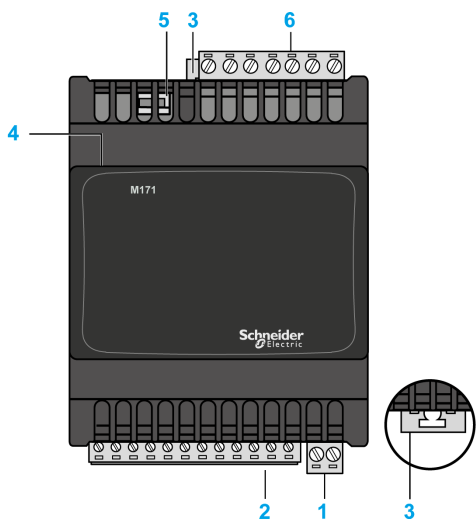
Dimension



TM171EO14R

Description physique

L'illustration suivante représente un module d'extension TM171EO14R :

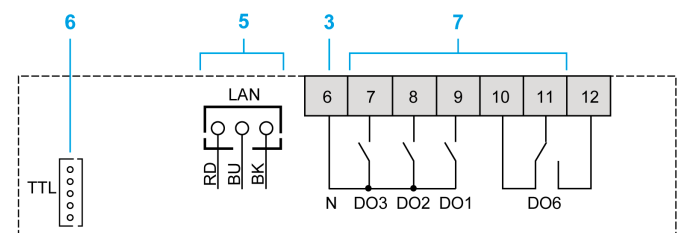


Numéro	Description
1	Connecteur d'alimentation 100 à 240 VCA avec bornier débrochable
2	Connecteur d'entrées/sorties avec bornier débrochable
3	Système de verrouillage encliquetable pour rail oméga (DIN) de 35 mm (1,38 in.). Pour plus de détails, reportez-vous à la section Installation (<i>voir page 45</i>).
4	Port de programmation TTL
5	Port de bus d'extension LAN
6	Connecteur de sorties numériques avec bornier débrochable

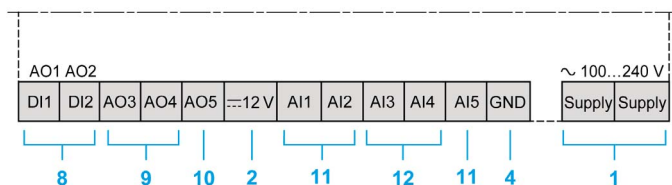
NOTE : Le module d'extension est livré avec des borniers à vis (*voir page 84*) débrochables et un câble d'extension LAN.

Description des connecteurs

Vue du dessus :



Vue du dessous :



Numéro	Description	
1	Alimentation 100 à 240 VCA avec isolement (<i>voir page 87</i>)	
2	Alimentation auxiliaire 12 VCC, 70 mA maximum	
3	N : commun pour sortie numérique	
4	GND: Terre	
5	Port de bus d'extension LAN (<i>voir page 105</i>)	
6	Port de programmation TTL (<i>voir page 109</i>)	
7	DO1...DO3, DO6	Sortie numérique relais haute tension (<i>voir page 94</i>)
8	Configurable en tant que : • AO1, AO2 • DI1, DI2	Configurable en tant que : • Sorties analogiques basse tension (SELV) : PWM/PPM collecteur ouvert (<i>voir page 102</i>) • Entrée numérique à contact sec (<i>voir page 91</i>)
9	AO3, AO4	Sorties analogiques basse tension (SELV) : • 0...10 VCC (<i>voir page 103</i>)
10	AO5	Sorties analogiques basse tension (SELV) configurables en tant que : • 0...20 mA (<i>voir page 104</i>) • 4...20 mA (<i>voir page 104</i>)
11	AI1, AI2, AI5	Configurable en tant que : • Entrée analogique NTC (<i>voir page 97</i>) • Entrée numérique à contact sec (<i>voir page 91</i>)
13	AI3, AI4	Configurable en tant que : • Entrée analogique NTC (<i>voir page 97</i>) • Entrée analogique de courant 0...20 mA ou 4...20 mA (<i>voir page 99</i>) • Entrée analogique de tension 0...1 VCC, 0...5 VCC ou 0...10 VCC (<i>voir page 100</i>) • Entrée numérique à contact sec (<i>voir page 91</i>)

AVIS

EQUIPEMENT INOPERANT

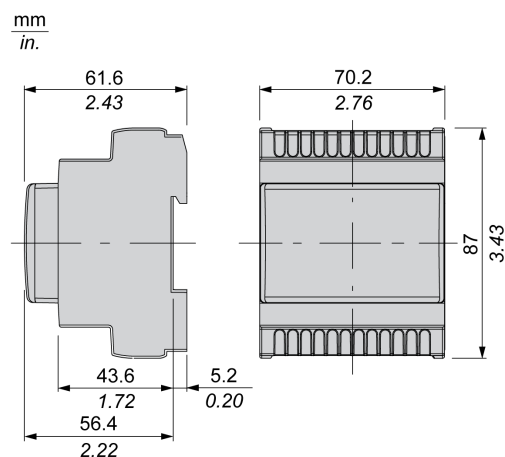
Configurez les entrées et sorties analogiques ainsi que les paramètres associés en fonction des types de ressources physiques connectées.

Le non-respect de ces instructions peut provoquer des dommages matériels.

Pour plus de détails, reportez-vous aux sections Configuration des entrées analogiques (*voir page 164*) et Configuration des sorties analogiques (*voir page 167*).

Pour plus d'informations sur le câblage, reportez-vous à la section Bonnes pratiques en matière de câblage (*voir page 35*).

Dimension



Chapitre 7

Description des équipements TM171•••22• / TM171EO15R

Contenu de ce chapitre

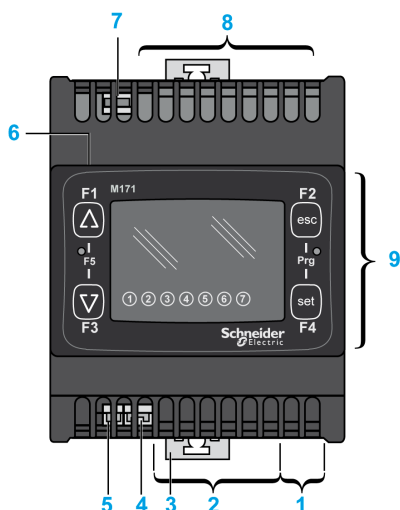
Ce chapitre contient les sujets suivants :

Sujet	Page
TM171OD22R / TM171ODM22R	66
TM171ODM22S	69
TM171OB22R / TM171OBM22R	72
TM171OF22R / TM171OFM22R	75
TM171EO15R	77
TM171EO22R	79

TM171OD22R / TM171ODM22R

Description physique

L'illustration suivante présente un contrôleur TM171OD22R / TM171ODM22R :



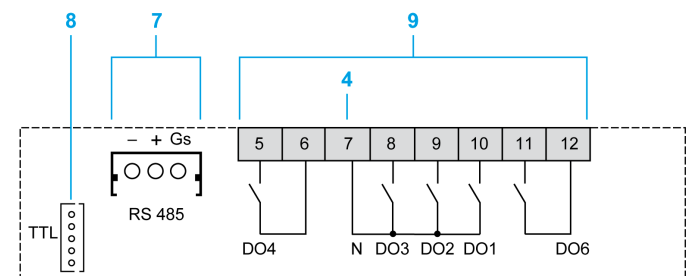
Numéro	Description
1	Alimentation 12...24 VCA ou 24 VCC
2	Connecteur d'entrée/sortie
3	Système de verrouillage encliquetable pour rail oméga (DIN) de 35 mm (1.38 in.). Pour plus de détails, reportez-vous à la section Installation (<i>voir page 45</i>).
4	Connecteur de sortie analogique
5	Port de bus d'extension LAN
6	Port de programmation TTL
7	Port série RS-485 ⁽¹⁾
8	Connecteur de sortie numérique
9	Interface utilisateur (<i>voir page 142</i>)

(1) Uniquement pour TM171O•M....

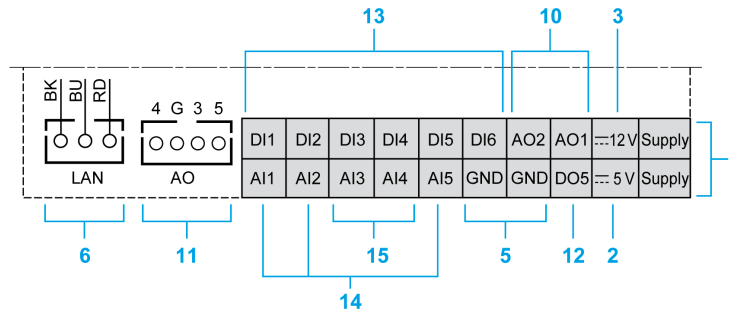
NOTE : Borniers débrochables et connecteurs câblés doivent être commandés séparément. Consultez la section Accessoires (*voir page 24*).

Description des connecteurs

Vue du dessus :



Vue du dessous :



Numéro	Description	
1	Alimentation 12...24 VCA ou 24 VCC (<i>voir page 87</i>)	
2	Alimentation auxiliaire 5 VCC, 20 mA maximum	
3	Alimentation auxiliaire 12 VCC, 70 mA maximum	
4	N : commun pour sortie numérique	
5	GND: Terre	
6	Port de bus d'extension LAN (<i>voir page 105</i>)	
7	Port série RS-485 (<i>voir page 107</i>) ⁽¹⁾	
8	Port de programmation TTL (<i>voir page 109</i>)	
9	DO1...DO4, DO6	Sortie numérique relais haute tension (<i>voir page 94</i>)
10	AO1, AO2	Sorties analogiques basse tension (SELV) : PWM/PPM collecteur ouvert (<i>voir page 102</i>)
11	AO3...AO5	Sorties analogiques basse tension (SELV) : ● 0...10 VCC (<i>voir page 103</i>)
12	DO5	Sorties numériques basse tension (SELV) : collecteur ouvert (<i>voir page 93</i>)
13	DI1...DI6	Entrée numérique à contact sec (<i>voir page 91</i>)
14	AI1, AI2, AI5	Configurable en tant que : ● Entrée analogique NTC (<i>voir page 97</i>) ● Entrée numérique à contact sec (<i>voir page 91</i>)
15	AI3, AI4	Configurable en tant que : ● Entrée analogique NTC (<i>voir page 97</i>) ● Entrée analogique de courant 0...20 mA ou 4...20 mA (<i>voir page 99</i>) ● Entrée analogique de tension 0...1 VCC, 0...5 VCC ou 0...10 VCC (<i>voir page 100</i>) ● Entrée numérique à contact sec (<i>voir page 91</i>)
(1) Uniquement pour TM171O•M•••.		

AVIS

EQUIPEMENT INOPERANT

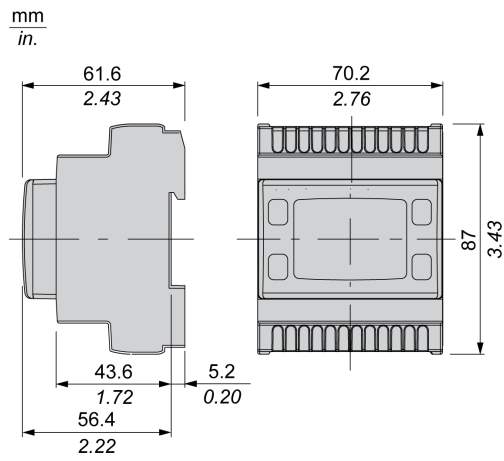
Configurez les entrées et sorties analogiques ainsi que les paramètres associés en fonction des types de ressources physiques connectées.

Le non-respect de ces instructions peut provoquer des dommages matériels.

Pour plus de détails, reportez-vous aux sections Configuration des entrées analogiques (*voir page 164*) et Configuration des sorties analogiques (*voir page 167*).

Pour plus d'informations sur le câblage, reportez-vous à la section Bonnes pratiques en matière de câblage (*voir page 35*).

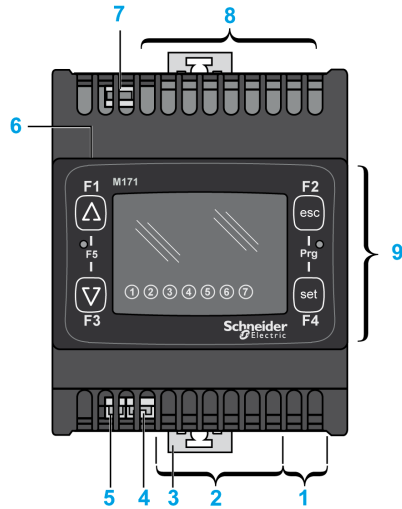
Dimension



TM171ODM22S

Description physique

L'illustration suivante représente un contrôleur TM171ODM22S :

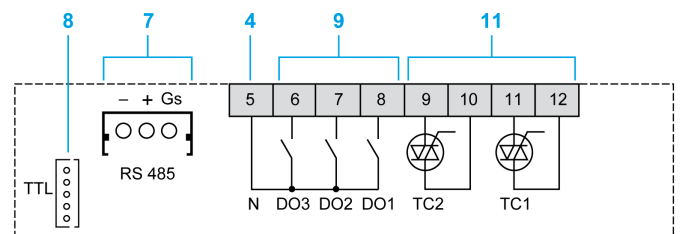


Numéro	Description
1	Alimentation 12...24 VCA
2	Connecteur d'entrée/sortie
3	Système de verrouillage encliquetable pour rail oméga (DIN) de 35 mm (1.38 in.). Pour plus de détails, reportez-vous à la section Installation (<i>voir page 45</i>).
4	Connecteur de sortie analogique
5	Port de bus d'extension LAN
6	Port de programmation TTL
7	Port série RS-485
8	Connecteur de sortie numérique
9	Interface utilisateur (<i>voir page 142</i>)

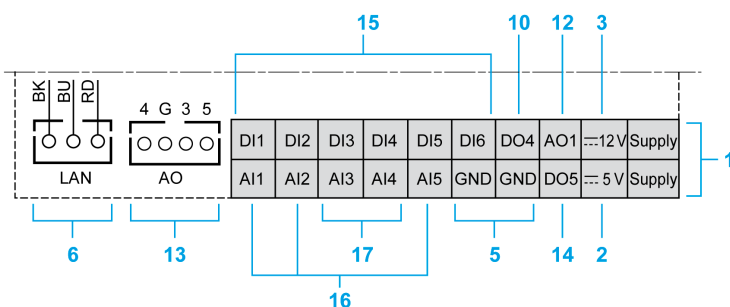
NOTE : Borniers débrochables et connecteurs câblés doivent être commandés séparément. Consultez la section Accessoires (*voir page 24*).

Description des connecteurs

Vue du dessus :



Vue du dessous :



Numéro	Description	
1	Alimentation 12...24 VCA (<i>voir page 87</i>)	
2	Alimentation auxiliaire 5 VCC, 20 mA maximum	
3	Alimentation auxiliaire 12 VCC, 70 mA maximum	
4	N : commun pour sortie numérique	
5	GND: Terre	
5	Port de bus d'extension LAN (<i>voir page 105</i>)	
7	Port série RS-485 (<i>voir page 107</i>)	
8	Port de programmation TTL (<i>voir page 109</i>)	
9	DO1...DO3	Sorties numériques relais haute tension (<i>voir page 94</i>)
10	DO4	Sorties numériques basse tension (SELV) : collecteur ouvert (<i>voir page 93</i>)
11	TC1, TC2	Sorties TRIAC haute tension (<i>voir page 95</i>)
12	AO1	Sorties analogiques basse tension (SELV) : PWM/PPM collecteur ouvert (<i>voir page 102</i>)
13	AO3...AO5	Sorties analogiques basse tension (SELV) : ● 0...10 VCC (<i>voir page 103</i>)
14	DO5	Sorties numériques basse tension (SELV) : collecteur ouvert (<i>voir page 93</i>)
15	DI1...DI6	Entrée numérique à contact sec (<i>voir page 91</i>)
16	AI1, AI2, AI5	Configurable en tant que : ● Entrée analogique NTC (<i>voir page 97</i>) ● Entrée numérique à contact sec (<i>voir page 91</i>)
17	AI3, AI4	Configurable en tant que : ● Entrée analogique NTC (<i>voir page 97</i>) ● Entrée analogique de courant 0...20 mA ou 4...20 mA (<i>voir page 99</i>) ● Entrée analogique de tension 0...1 VCC, 0...5 VCC ou 0...10 VCC (<i>voir page 100</i>) ● Entrée numérique à contact sec (<i>voir page 91</i>)

AVIS

EQUIPEMENT INOPERANT

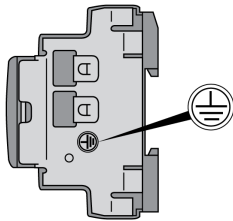
Configurez les entrées et sorties analogiques ainsi que les paramètres associés en fonction des types de ressources physiques connectées.

Le non-respect de ces instructions peut provoquer des dommages matériels.

Pour plus de détails, reportez-vous aux sections Configuration des entrées analogiques (*voir page 164*) et Configuration des sorties analogiques (*voir page 167*).

Pour plus d'informations sur le câblage, reportez-vous à la section Bonnes pratiques en matière de câblage (*voir page 35*).

Terre



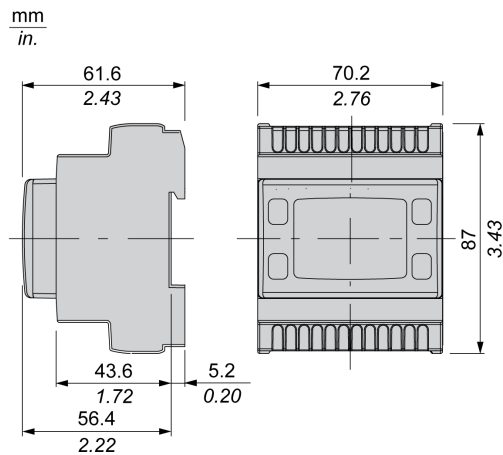
DANGER

RISQUE DE CHOC ELECTRIQUE

La connexion de mise à la terre sur le côté de l'équipement doit être utilisée pour fournir à tout moment une terre de protection.

Le non-respect de ces instructions provoquera la mort ou des blessures graves.

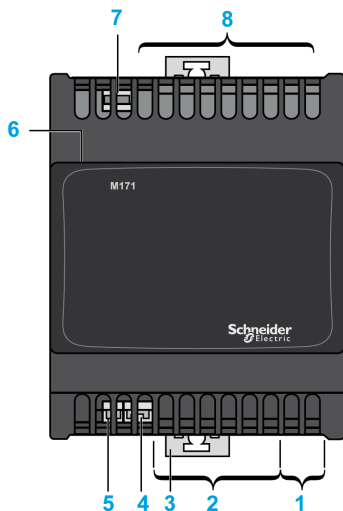
Dimension



TM171OB22R / TM171OBM22R

Description physique

L'illustration suivante présente un contrôleur TM171OB22R / TM171OBM22R :



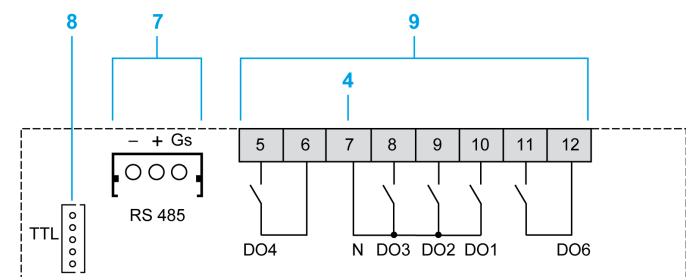
Numéro	Description
1	Alimentation 12...24 VCA ou 24 VCC
2	Connecteur d'entrée/sortie
3	Système de verrouillage encliquetable pour rail oméga (DIN) de 35 mm (1.38 in.). Pour plus de détails, reportez-vous à la section Installation (<i>voir page 45</i>).
4	Connecteur de sortie analogique
5	Port de bus d'extension LAN
6	Port série RS-485 ⁽¹⁾
7	Port de programmation TTL
8	Connecteur de sortie numérique

(1) Uniquement pour TM171O•M....

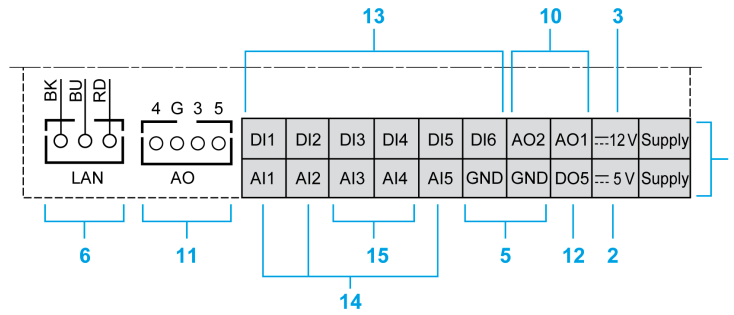
NOTE : Borniers débrochables et connecteurs câblés doivent être commandés séparément. Consultez la section Accessoires (*voir page 24*).

Description des connecteurs

Vue du dessus :



Vue du dessous :



Numéro	Description	
1	Alimentation 12...24 VCA ou 24 VCC (<i>voir page 87</i>)	
2	Alimentation auxiliaire 5 VCC, 20 mA maximum	
3	Alimentation auxiliaire 12 VCC, 70 mA maximum	
4	N : commun pour sortie numérique	
5	GND: Terre	
6	Port de bus d'extension LAN (<i>voir page 105</i>)	
7	Port série RS-485 (<i>voir page 107</i>) ⁽¹⁾	
8	Port de programmation TTL (<i>voir page 109</i>)	
9	DO1...DO4, DO6	Sorties numériques relais haute tension (<i>voir page 94</i>)
10	AO1, AO2	Sorties analogiques basse tension (SELV) : PWM/PPM collecteur ouvert (<i>voir page 102</i>)
11	AO3...AO5	Sorties analogiques basse tension (SELV) : ● 0...10 VCC (<i>voir page 103</i>)
12	DO5	Sorties numériques basse tension (SELV) : collecteur ouvert (<i>voir page 93</i>)
13	DI1...DI6	Entrée numérique à contact sec (<i>voir page 91</i>)
14	AI1, AI2, AI5	Configurable en tant que : ● Entrée analogique NTC (<i>voir page 97</i>) ● Entrée numérique à contact sec (<i>voir page 91</i>)
15	AI3, AI4	Configurable en tant que : ● Entrée analogique NTC (<i>voir page 97</i>) ● Entrée analogique de courant 0...20 mA ou 4...20 mA (<i>voir page 99</i>) ● Entrée analogique de tension 0...1 VCC, 0...5 VCC ou 0...10 VCC (<i>voir page 100</i>) ● Entrée numérique à contact sec (<i>voir page 91</i>)
(1) Uniquement pour TM171O•M••.		

AVIS

EQUIPEMENT INOPERANT

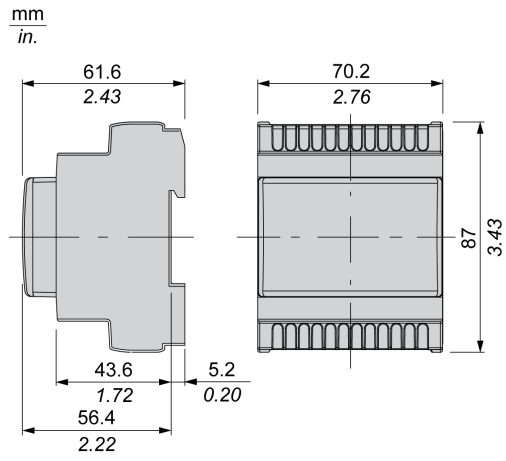
Configurez les entrées et sorties analogiques ainsi que les paramètres associés en fonction des types de ressources physiques connectées.

Le non-respect de ces instructions peut provoquer des dommages matériels.

Pour plus de détails, reportez-vous aux sections Configuration des entrées analogiques (*voir page 164*) et Configuration des sorties analogiques (*voir page 167*).

Pour plus d'informations sur le câblage, reportez-vous à la section Bonnes pratiques en matière de câblage (*voir page 35*).

Dimension

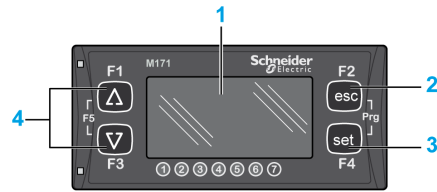


TM171OF22R / TM171OFM22R

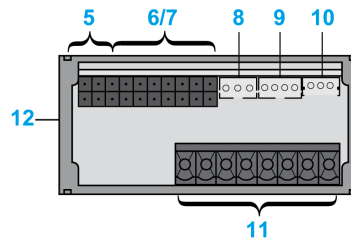
Description physique

L'illustration suivante présente un contrôleur TM171OF22R / TM171OFM22R :

Vue frontale



Vue arrière



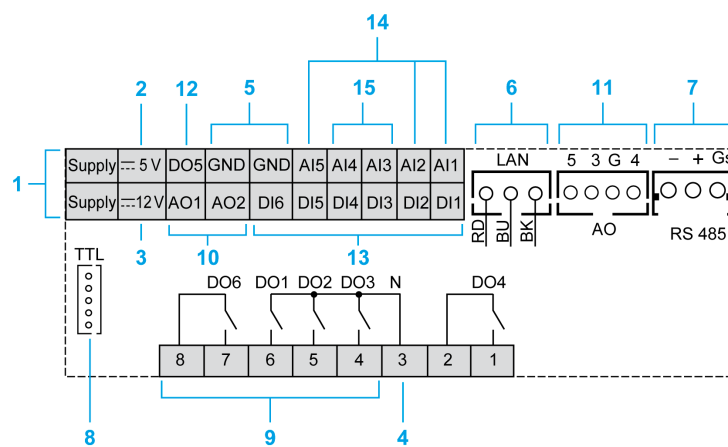
Numéro	Description
1...4	Interface utilisateur (<i>voir page 142</i>)
5	Alimentation 12...24 VCA ou 24 VCC
6/7	Connecteur d'entrée/sortie
8	Port de bus d'extension LAN
9	Connecteur de sortie analogique
10	Port série RS-485 ⁽¹⁾
11	Connecteur de sortie numérique
12	Port de programmation TTL sur le côté de l'appareil

(1) Uniquement pour TM171O•M...

NOTE : Borniers débrochables et connecteurs câblés doivent être commandés séparément. Consultez la section Accessoires (*voir page 24*).

Description des connecteurs

Vue arrière :



Numéro	Description
1	Alimentation 12...24 VCA ou 24 VCC (<i>voir page 87</i>)
2	Alimentation auxiliaire 5 VCC, 20 mA maximum
3	Alimentation auxiliaire 12 VCC, 70 mA maximum
4	N : commun pour sortie numérique
5	GND: Terre

(1) Uniquement pour TM171O•M...

Numéro	Description	
6	Port de bus d'extension LAN (<i>voir page 105</i>)	
7	Port série RS-485 (<i>voir page 107</i>) ⁽¹⁾	
8	Port de programmation TTL (<i>voir page 109</i>)	
9	DO1...DO4, DO6	Sortie numérique relais haute tension (<i>voir page 94</i>)
10	AO1, AO2	Sorties analogiques basse tension (SELV) : PWM/PPM collecteur ouvert (<i>voir page 102</i>)
11	AO3...AO5	Sorties analogiques basse tension (SELV) : ● 0...10 VCC (<i>voir page 103</i>)
12	DO5	Sorties numériques basse tension (SELV) : collecteur ouvert (<i>voir page 93</i>)
13	DI1...DI6	Entrée numérique à contact sec (<i>voir page 91</i>)
14	AI1, AI2, AI5	Configurable en tant que : ● Entrée analogique NTC (<i>voir page 97</i>) ● Entrée numérique à contact sec (<i>voir page 91</i>)
15	AI3, AI4	Configurable en tant que : ● Entrée analogique NTC (<i>voir page 97</i>) ● Entrée analogique de courant 0...20 mA ou 4...20 mA (<i>voir page 99</i>) ● Entrée analogique de tension 0...1 VCC, 0...5 VCC ou 0...10 VCC (<i>voir page 100</i>) ● Entrée numérique à contact sec (<i>voir page 91</i>)
(1) Uniquement pour TM171O•M...		

AVIS

EQUIPEMENT INOPERANT

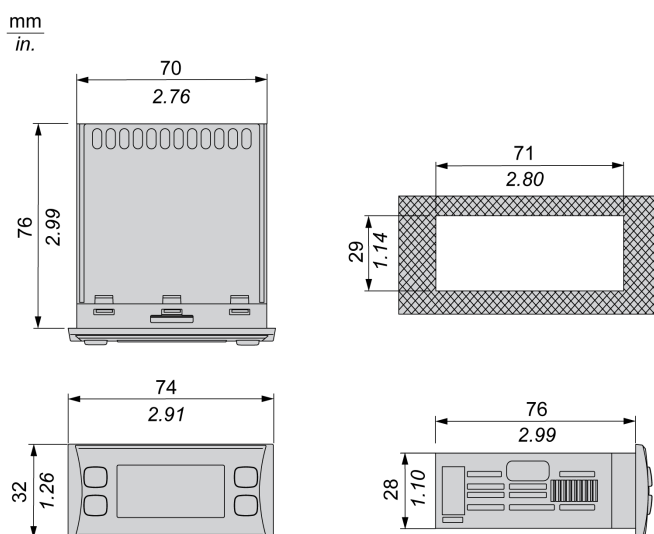
Configurez les entrées et sorties analogiques ainsi que les paramètres associés en fonction des types de ressources physiques connectées.

Le non-respect de ces instructions peut provoquer des dommages matériels.

Pour plus de détails, reportez-vous aux sections Configuration des entrées analogiques (*voir page 164*) et Configuration des sorties analogiques (*voir page 167*).

Pour plus d'informations sur le câblage, reportez-vous à la section Bonnes pratiques en matière de câblage (*voir page 35*).

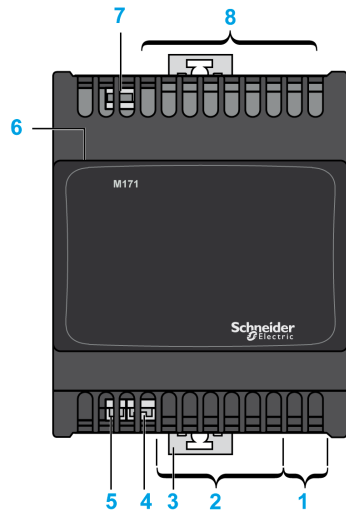
Dimension



TM171EO15R

Description physique

L'illustration suivante représente un module d'extension TM171EO15R :

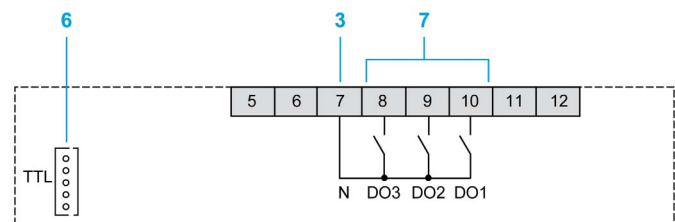


Numéro	Description
1	Alimentation 12...24 VCA ou 24 VCC
2	Connecteur d'entrée/sortie
3	Système de verrouillage encliquetable pour rail oméga (DIN) de 35 mm (1,38 in.). Pour plus de détails, reportez-vous à la section Installation (voir page 45).
4	Connecteur de sortie analogique
5	Port de bus d'extension LAN
6	Port de programmation TTL
7	Connecteur de sortie numérique

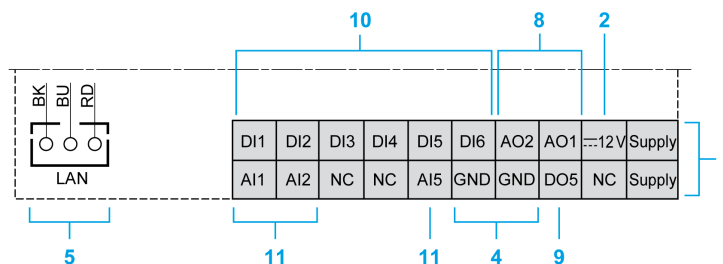
NOTE : Borniers débrochables et connecteurs câblés doivent être commandés séparément. Consultez la section Accessoires (voir page 24).

Description des connecteurs

Vue du dessus :



Vue du dessous :



Numéro	Description	
1	Alimentation 12...24 VCA ou 24 VCC (<i>voir page 87</i>)	
2	Alimentation auxiliaire 12 VCC, 70 mA maximum	
3	N : commun pour sortie numérique	
4	GND: Terre	
5	Port de bus d'extension LAN (<i>voir page 105</i>)	
6	Port de programmation TTL (<i>voir page 109</i>)	
7	DO1...DO3	Sorties numériques relais haute tension (<i>voir page 94</i>)
8	AO1, AO2	Sorties analogiques basse tension (SELV) : PWM/PPM collecteur ouvert (<i>voir page 102</i>)
9	DO5	Sorties numériques basse tension (SELV) : collecteur ouvert (<i>voir page 93</i>)
10	DI1...DI6	Entrée numérique à contact sec (<i>voir page 91</i>)
11	AI1, AI2, AI5	Configurable en tant que : <ul style="list-style-type: none"> ● Entrée analogique NTC (<i>voir page 97</i>) ● Entrée numérique à contact sec (<i>voir page 91</i>)

AVIS

EQUIPEMENT INOPERANT

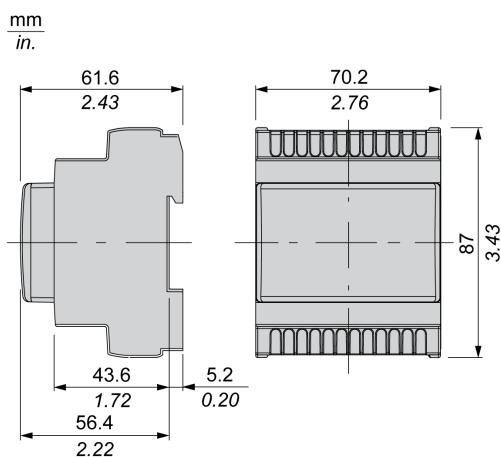
Configurez les entrées et sorties analogiques ainsi que les paramètres associés en fonction des types de ressources physiques connectées.

Le non-respect de ces instructions peut provoquer des dommages matériels.

Pour plus de détails, reportez-vous aux sections Configuration des entrées analogiques (*voir page 164*) et Configuration des sorties analogiques (*voir page 167*).

Pour plus d'informations sur le câblage, reportez-vous à la section Bonnes pratiques en matière de câblage (*voir page 35*).

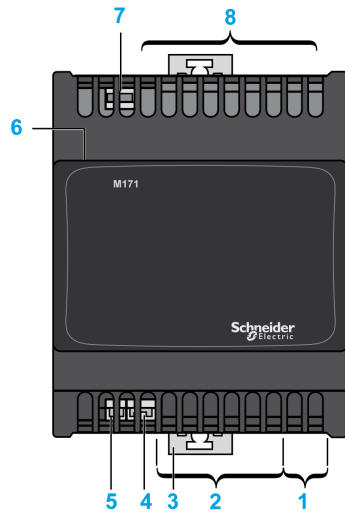
Dimension



TM171EO22R

Description physique

L'illustration suivante représente un module d'extension TM171EO22R :

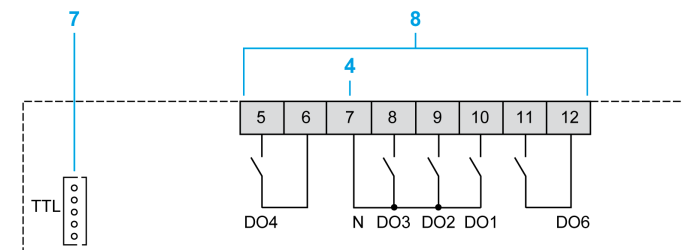


Numéro	Description
1	Alimentation 12...24 VCA ou 24 VCC
2	Connecteur d'entrée/sortie
3	Système de verrouillage encliquetable pour rail oméga (DIN) de 35 mm (1.38 in.). Pour plus de détails, reportez-vous à la section Installation (<i>voir page 45</i>).
4	Connecteur de sortie analogique
5	Port de bus d'extension LAN
6	Port de programmation TTL
7	Connecteur de sortie numérique

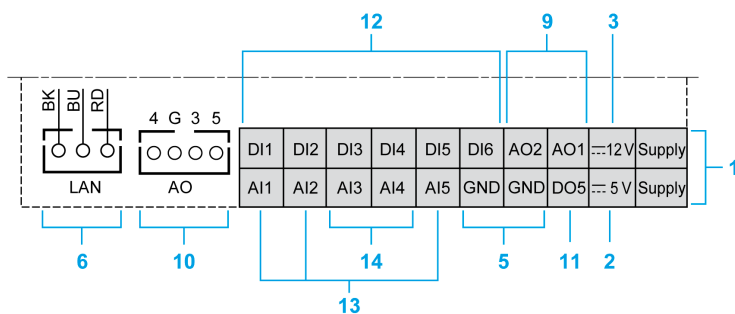
NOTE : Borniers débrochables et connecteurs câblés doivent être commandés séparément. Consultez la section Accessoires (*voir page 24*).

Description des connecteurs

Vue du dessus :



Vue du dessous :



Numéro	Description	
1	Alimentation 12...24 VCA ou 24 VCC (voir page 87)	
2	Alimentation auxiliaire 5 VCC, 20 mA maximum	
3	Alimentation auxiliaire 12 VCC, 70 mA maximum	
4	N : commun pour sortie numérique	
5	GND: Terre	
6	Port de bus d'extension LAN (voir page 105)	
7	Port de programmation TTL (voir page 109)	
8	DO1...DO4, DO6	Sorties numériques relais haute tension (voir page 94)
9	AO1, AO2	Sorties analogiques basse tension (SELV) : PWM/PPM collecteur ouvert (voir page 102)
10	AO3...AO5	Sorties analogiques basse tension (SELV) : ● 0...10 VCC (voir page 103)
11	DO5	Sorties numériques basse tension (SELV) : collecteur ouvert (voir page 93)
12	DI1...DI6	Entrée numérique à contact sec (voir page 91)
13	AI1, AI2, AI5	Configurable en tant que : ● Entrée analogique NTC (voir page 97) ● Entrée numérique à contact sec (voir page 91)
14	AI3, AI4	Configurable en tant que : ● Entrée analogique NTC (voir page 97) ● Entrée analogique de courant 0...20 mA ou 4...20 mA (voir page 99) ● Entrée analogique de tension 0...1 VCC, 0...5 VCC ou 0...10 VCC (voir page 100) ● Entrée numérique à contact sec (voir page 91)

AVIS

EQUIPEMENT INOPERANT

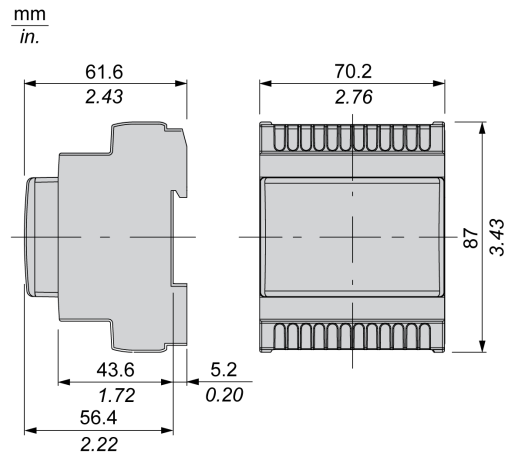
Configurez les entrées et sorties analogiques ainsi que les paramètres associés en fonction des types de ressources physiques connectées.

Le non-respect de ces instructions peut provoquer des dommages matériels.

Pour plus de détails, reportez-vous aux sections Configuration des entrées analogiques (voir page 164) et Configuration des sorties analogiques (voir page 167).

Pour plus d'informations sur le câblage, reportez-vous à la section Bonnes pratiques en matière de câblage (voir page 35).

Dimension



Chapitre 8

Caractéristiques électriques et schémas de câblage

Contenu de ce chapitre

Ce chapitre contient les sous-chapitres suivants :

Sous-chapitre	Sujet	Page
8.1	Connecteurs	84
8.2	Longueur du câblage	86
8.3	Alimentation électrique	87
8.4	Entrées et sorties	89
8.5	Entrée numérique	91
8.6	Sorties numériques	92
8.7	Entrée analogique	96
8.8	Sortie analogique	101
8.9	Port série du bus d'extension LAN	105
8.10	Port série RS-485	107
8.11	Port de programmation TTL	109
8.12	Mémoire	110
8.13	Horloge temps réel (RTC)	111

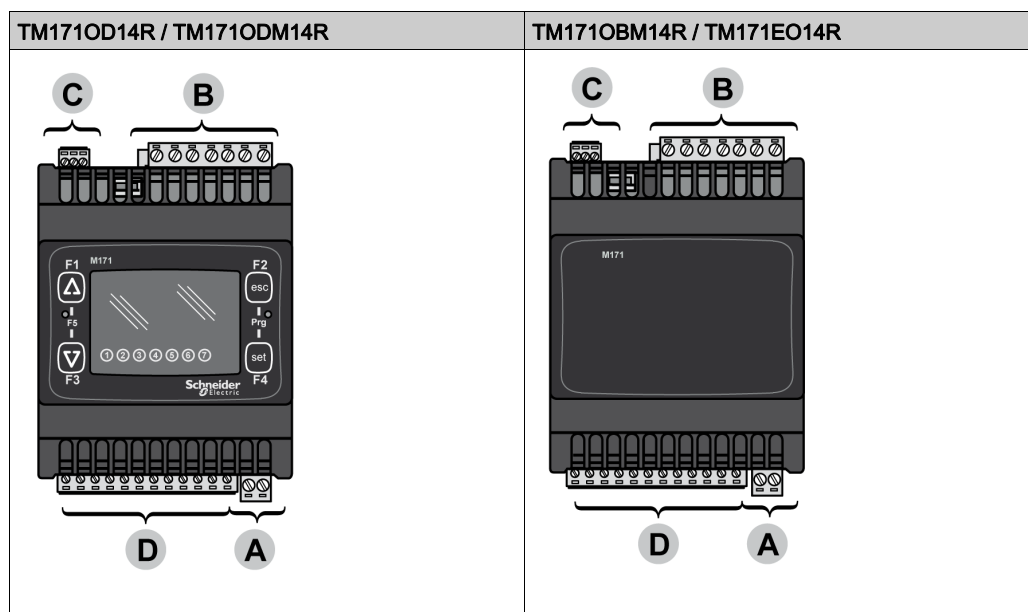
Sous-chapitre 8.1

Connecteurs

Connecteurs

Caractéristiques des connecteurs du TM171•••14R

Les équipements TM171•••14R sont livrés avec des borniers débrochables :



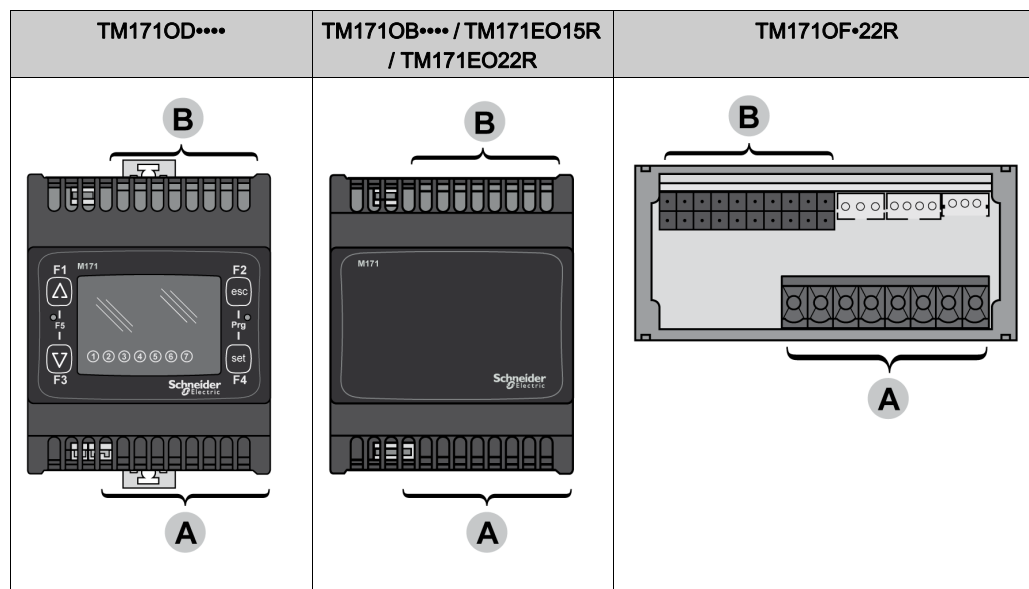
Description des connecteurs, borniers et câbles :

Type	Élément	Description du connecteur	A utiliser avec
Haute tension	A	Connecteur haute tension 2 voies	Bornier femelle fourni Pas = 5,08 mm (0.20 in.) ou 5,00 mm (0.197 in.) (voir page 36)
	B	Connecteur haute tension 7 voies	
Basse tension	D	Connecteur basse tension 12 voies	Bornier femelle fourni Pas = 3,81 mm (0.15 in.) (voir page 36)
Série - RS-485 ⁽¹⁾	C	Connecteur basse tension 3 voies	
Série - LAN	-	Connecteur LAN 3 voies	TM171ACB4OLAN (voir page 24) (fourni avec afficheur déporté et module d'extension)
Série - TTL	-	Connecteur 5 voies	TM171AMFK / TM171ADMI (voir page 24)
(1) Uniquement pour TM171O•M•••			

Pour plus d'informations sur le câblage, reportez-vous à la section Bonnes pratiques en matière de câblage (voir page 35).

Caractéristiques des connecteurs TM171...22• / TM171EO15R

Les TM171...22• / TM171EO15R ne sont pas livrés avec des borniers et des câbles connectés. Ces derniers doivent être commandés séparément.



Description des connecteurs, borniers et câbles :

Type	Élément	Description du connecteur	A utiliser avec
Haute tension	B	Connecteur haute tension 8 voies	TM171ACB4OI1M / TM171ACB4OI2M (voir page 24)
Basse tension	A	Connecteur basse tension 20 voies	
	-	Connecteur 4 voies	TM171ACB4OAO1M / TM171ACB4OAO2M (voir page 24)
Série - RS-485 ⁽¹⁾	-	Connecteur basse tension 3 voies	TM171ACB4ORS485 (voir page 24)
Série - LAN	-	Connecteur LAN 3 voies	TM171ACB4OLAN (voir page 24)
Série - TTL	-	Connecteur 5 voies	TM171AMFK / TM171ADMI (voir page 24)

(1) Uniquement pour TM171O•M...

NOTE : Le bornier à vis des TM171ACB4OI1M / TM171ACB4OI2M a un pas de 5,08 mm (0.20 in.) ou 5,00 mm (0.197 in.) (voir page 36).

Pour plus d'informations sur le câblage, reportez-vous à la section Bonnes pratiques en matière de câblage (voir page 35).

Sous-chapitre 8.2

Longueur du câblage

Longueur du câblage

Longueur maximum des lignes d'alimentation, d'E/S et série

Type de périphérique	Longueur maximale
Alimentation	10 m (32.808 ft)
Alimentation capteur intégrée	
Entrées numériques	
Entrées analogiques	
Sorties analogiques configurables	
Sortie analogique ventilateur	
Alimentation pour afficheur déporté	
Bus Modbus SL	1000 m (3280.83 ft)
Bus d'extension LAN	100 m (328 ft).
Port de programmation TTL	30 cm (11.8 in)

Sous-chapitre 8.3

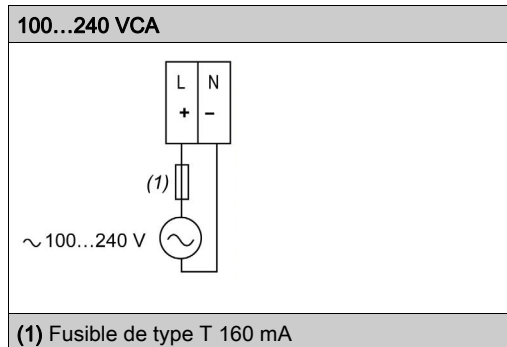
Alimentation électrique

Alimentation

TM171...14R

Les TM171O...14R / TM171EO14R nécessitent une tension nominale de 100 à 240 VCA avec isolement (50/60 Hz).

Schéma de câblage de l'alimentation :



⚠ DANGER

CHOC ELECTRIQUE OU EQUIPEMENT INOPERANT EN RAISON D'UNE BOUCLE DE MISE A LA TERRE

- Ne raccordez pas la connexion de transformateur / d'alimentation 0 V fournie à cet équipement à une connexion de terre externe.
- Ne raccordez aucune connexion 0 V ou de terre des capteurs et actionneurs connectés à l'équipement à une connexion de terre externe.
- Si nécessaire, utilisez des alimentations/transformateurs séparés pour alimenter les capteurs ou actionneurs isolés de l'équipement.

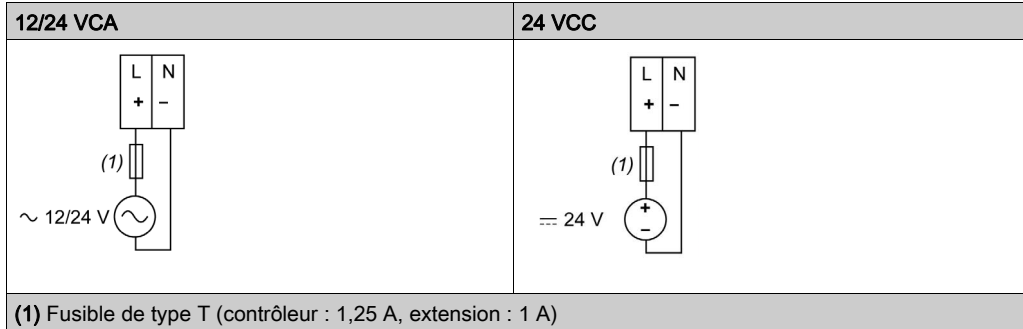
Le non-respect de ces instructions provoquera la mort ou des blessures graves.

Dans tous les cas, si la plage de tension spécifiée n'est pas maintenue, les produits risquent de ne pas fonctionner comme prévu. Utilisez des verrous de sécurité appropriés, ainsi que des circuits de surveillance de la tension.

TM171•••22• / TM171EO15R

Références	Alimentation
TM171•••22R	12...24 VCA (+/- 10 %) sans isolement - 50/60 Hz
TM171EO15R	24 VCC (+/- 10 %) sans isolement
TM171ODM22S	12...24 VCA (+/- 10 %) sans isolement - 50/60 Hz

Schéma de câblage de l'alimentation :



Les alimentations des TM171•••22•/TM171EO15R doivent être de type SELV (très basse tension de sécurité) conformément à la norme IEC 61140. Ces sources d'alimentation présentent un isolement entre les circuits électriques d'entrée et de sortie de l'alimentation, avec également une séparation simple par rapport aux systèmes de mise à la terre, PELV et autres SELV.

⚠ DANGER

CHOC ELECTRIQUE OU EQUIPEMENT INOPERANT EN RAISON D'UNE BOUCLE DE MISE A LA TERRE

- Ne raccordez pas la connexion de transformateur / d'alimentation 0 V fournie à cet équipement à une connexion de terre externe.
- Ne raccordez aucune connexion 0 V ou de terre des capteurs et actionneurs connectés à l'équipement à une connexion de terre externe.
- Si nécessaire, utilisez des alimentations/transformateurs séparés pour alimenter les capteurs ou actionneurs isolés de l'équipement.

Le non-respect de ces instructions provoquera la mort ou des blessures graves.

Dans tous les cas, si la plage de tension spécifiée n'est pas maintenue, les produits risquent de ne pas fonctionner comme prévu. Utilisez des verrous de sécurité appropriés, ainsi que des circuits de surveillance de la tension.

⚠ AVERTISSEMENT

RISQUE DE SURCHAUFFE ET D'INCENDIE

- Ne connectez pas l'équipement directement à la tension du secteur.
- Utilisez uniquement des transformateurs / alimentations SELV d'isolement pour alimenter cet équipement.

Le non-respect de ces instructions peut provoquer la mort, des blessures graves ou des dommages matériels.

Sous-chapitre 8.4

Entrées et sorties

Entrées et sorties

Présentation

Cette section présente les E/S des contrôleurs et des modules d'extension.

Pour plus d'informations sur les types et le nombre d'entrées et de sorties pour chaque équipement, reportez-vous à la section :

- Description de l'équipement TM171O••14R (*voir page 55*)
- Description de l'équipement TM171O••22• (*voir page 65*)

Nombre d'entrées et de sorties

Le tableau suivant présente les E/S des contrôleurs et des modules d'extension :

Type	Libellé	Description	Contrôleurs			Modules d'extension		
			TM171O••14R	TM171ODM22S	TM171O••22R	TM171EO14R	TM171EO15R	TM171EO22R
Entrées numériques	DI1, DI2	Entrée numérique à contact sec (<i>voir page 91</i>) NOTE : Pour les TM171••14R, les entrées sont également configurables en tant que sorties analogiques (PWM/PPM)			✓			
	DI3...DI6	Entrée numérique à contact sec (<i>voir page 91</i>)	-	✓	✓	-	✓	✓
Sorties numériques	DO1...DO3	Sortie numérique relais haute tension (<i>voir page 94</i>)			✓			
	DO4	Sortie numérique relais haute tension (<i>voir page 94</i>)	-	-	✓	-	-	✓
		Sorties à collecteur ouvert (<i>voir page 93</i>)	-	✓	-	-	-	-
	DO5	Sorties à collecteur ouvert (<i>voir page 93</i>) ⁽²⁾	-	✓	✓	-	✓	✓
	DO6	Sortie numérique relais haute tension (<i>voir page 94</i>)	✓	-	✓	✓	-	✓
TRIAC Sortie	TC1	Sortie de type TRIAC (<i>voir page 95</i>)	-	✓	-	-	-	-
	TC2/AO2 ⁽¹⁾	Les commutateurs de télécommande ne sont PAS autorisés en aval de la sortie TRIAC.	-	✓	-	-	-	-
Entrées analogiques	AI1...AI5	Entrées analogiques configurables. Voir : • Entrées analogiques des TM171O••14R / TM171EO14R (<i>voir page 90</i>) • Entrées analogiques des TM171O••22• / TM171EO15R (<i>voir page 90</i>)						
<p>(1) TC2 est configuré par les paramètres AO2. Voir la section Configuration des E/S physiques (<i>voir page 159</i>).</p> <p>(2) Les sorties AO1, AO2 et DO5 (en principe connectées à l'alimentation auxiliaire 12 VCC de l'équipement) ne peuvent pas délivrer plus de 70 mA au total. Toutes les autres charges connectées à la même alimentation auxiliaire 12 VCC doivent également être prises en compte. Si l'afficheur déporté TM171DLED est connecté à l'équipement, le courant est limité à 55 mA.</p> <p>(3) Les sorties AO3, AO4 et AO5 ne peuvent pas délivrer plus de 40 mA au total.</p>								

Type	Libellé	Description	Contrôleurs			Modules d'extension		
			TM171O•14R	TM171ODM22S	TM171O•22R	TM171EO14R	TM171EO15R	TM171EO22R
Sorties analogiques	AO1, AO2	Sorties analogiques basse tension (SELV) : PWM/PPM collecteur ouvert (voir page 102)	✓	✓ ⁽¹⁾	✓	✓	✓	✓
	AO3, AO4 ⁽³⁾	Sorties analogiques basse tension (SELV) : ● 0...10 VCC (voir page 103)	✓	✓	✓	✓	-	✓
	AO5	Sorties analogiques basse tension (SELV) : ● 0...10 VCC (voir page 103)	-	✓	✓	-	-	✓
	AO5 ⁽³⁾	Sorties analogiques de courant configurables comme : ● 0...20 mA (voir page 104) ● 4...20 mA (voir page 104)	✓	-	-	✓	-	-

(1) TC2 est configuré par les paramètres AO2. Voir la section Configuration des E/S physiques (voir page 159).
 (2) Les sorties AO1, AO2 et DO5 (en principe connectées à l'alimentation auxiliaire 12 VCC de l'équipement) ne peuvent pas délivrer plus de 70 mA au total. Toutes les autres charges connectées à la même alimentation auxiliaire 12 VCC doivent également être prises en compte. Si l'afficheur déporté TM171DLED est connecté à l'équipement, le courant est limité à 55 mA.
 (3) Les sorties AO3, AO4 et AO5 ne peuvent pas délivrer plus de 40 mA au total.

Entrées analogiques des TM171O•14R / TM171EO14R

Compatibilité et caractéristiques des entrées analogiques configurables :

	NTC (voir page 97)	Courant (voir page 99)	Tension (voir page 100)	Entrée numérique à contact sec (voir page 91)	Pt1000 (voir page 98) ⁽²⁾
	10 kΩ à 25 °C ⁽¹⁾ Beta 3435	0...20 mA 4...20 mA	0...10 V 0...5 V 0...1 V		
AI1	✓	-	-	✓	✓
AI2		-	-		✓
AI3		✓	✓		-
AI4		-	-		-
AI5		-	-		✓

(1) Des AFB dédiés permettent d'utiliser un autre type de NTC.
 (2) Uniquement pour TM171O•14R.

Entrées analogiques des TM171O•22R / TM171EO15R

Compatibilité et caractéristiques des entrées analogiques configurables :

	NTC (voir page 97)	Courant (voir page 99)	Tension (voir page 100)	Entrée numérique à contact sec (voir page 91)
	10 kΩ à 25 °C ⁽¹⁾ Beta 3435	0...20 mA 4...20 mA	0...10 V 0...5 V 0...1 V	
AI1	✓	-	-	✓
AI2		-	-	
AI3		✓	✓	
AI4		✓	✓	
AI5		-	-	

(1) Des AFB dédiés permettent d'utiliser un autre type de NTC.

Sous-chapitre 8.5

Entrée numérique

Entrées numériques à contact sec

Caractéristiques

Le tableau suivant présente les caractéristiques des entrées numériques à contact sec :

Caractéristique	Valeur
Type	Entrée numérique à contact sec Courant de fermeture pour la terre : 0,5 mA
Type de logique	Les entrées numériques fonctionnent en logique négative
Niveau 1	Résistance < 500 Ω
Niveau 0	Résistance > 100 k Ω
Temps de détection du passage de ON à OFF	< 200 ms (délai lié au matériel)
Temps de détection du passage de OFF à ON	< 200 ms (délai lié au matériel)

L'utilisation d'une alimentation externe avec les entrées numériques à contact sec peut entraîner des dommages matériels.

AVIS

EQUIPEMENT INOPERANT

N'appliquez pas d'alimentation externe aux entrées numériques à contact sec de l'équipement.

Le non-respect de ces instructions peut provoquer des dommages matériels.

Description des types de logique

Type de logique	Etat actif
Logique positive	La sortie fournit le courant Le courant circule en direction de l'entrée
Logique négative	La sortie appelle le courant Le courant circule de l'entrée vers la sortie

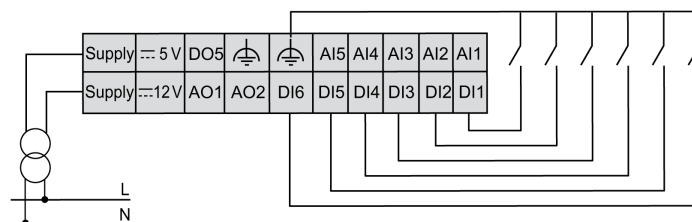
Observation

Vérifiez la compatibilité de cette E/S avec votre produit. Reportez-vous au chapitre Entrées et sorties (*voir page 89*).

Cette E/S doit être configurée. Voir le chapitre Configuration des E/S physiques (*voir page 159*).

Schéma de câblage

Exemple de câblage des entrées numériques du TM1710••22R :



Pour plus d'informations sur le câblage, reportez-vous à la section Bonnes pratiques en matière de câblage (*voir page 35*).

Sous-chapitre 8.6

Sorties numériques

Contenu de ce sous-chapitre

Ce sous-chapitre contient les sujets suivants :

Sujet	Page
Sortie à collecteur ouvert (OC)	93
Sortie relais	94
Sortie TRIAC	95

Sortie à collecteur ouvert (OC)

Caractéristiques

Le tableau suivant présente les caractéristiques des sorties à collecteur ouvert :

Caractéristique	Valeur
Plage de tensions	0...12 VCC
Courant maximum	35 mA à 12 VCC
Impédance de charge maximale	340 Ω à 12 VCC

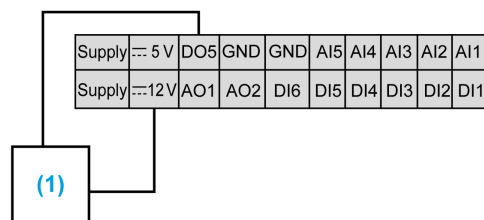
Observation

Vérifiez la compatibilité de cette E/S avec votre produit. Reportez-vous au chapitre Entrées et sorties (*voir page 89*).

Cette E/S doit être configurée. Voir le chapitre Configuration des E/S physiques (*voir page 159*).

Schéma de câblage

Exemple de câblage de sortie à collecteur ouvert basse tension (SELV) du TM171OF•22R :



(1) Relais externe

Pour plus d'informations sur le câblage, reportez-vous à la section Bonnes pratiques en matière de câblage (*voir page 35*).

Sortie relais

Caractéristiques

Le tableau suivant présente les caractéristiques des sorties relais :

Caractéristique	Valeur
Tension maximum	240 VCA
Courant maximum	2 A
Capacité de commutation minimum	100 mA
Durabilité électrique conformément à UL60730	30000 cycles, 2 A à 240 VCA

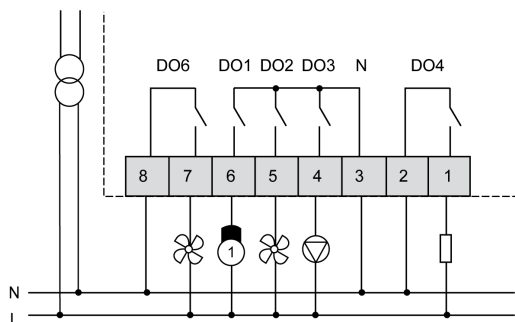
Observation

Vérifiez la compatibilité de cette E/S avec votre produit. Reportez-vous au chapitre Entrées et sorties ([voir page 89](#)).

Cette E/S doit être configurée. Voir le chapitre Configuration des E/S physiques ([voir page 159](#)).

Schéma de câblage

Exemple de câblage des sorties relais des TM1710F•22R :



Pour plus d'informations sur le câblage, reportez-vous à la section Bonnes pratiques en matière de câblage ([voir page 35](#)).

Sortie TRIAC

Caractéristiques

Le tableau suivant présente les caractéristiques de la sortie TRIAC :

Caractéristique	Valeur
Tension nominale	240 VCA
Courant maximum	2 A
Fréquence de commutation maximum	100 Hz

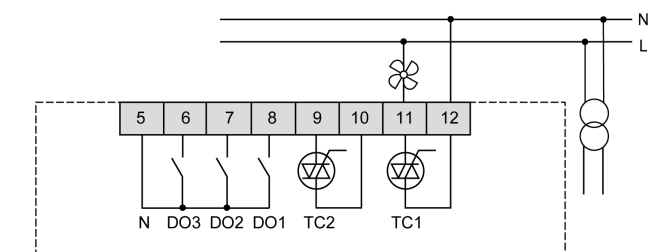
Observation

Vérifiez la compatibilité de cette E/S avec votre produit. Reportez-vous au chapitre Entrées et sorties (*voir page 89*).

Cette E/S doit être configurée. Voir le chapitre Configuration des E/S physiques (*voir page 159*).

Schéma de câblage

Exemple de câblage des sorties haute tension TRIAC du TM171ODM22S :



Pour plus d'informations sur le câblage, reportez-vous à la section Bonnes pratiques en matière de câblage (*voir page 35*).

Sous-chapitre 8.7

Entrée analogique

Contenu de ce sous-chapitre

Ce sous-chapitre contient les sujets suivants :

Sujet	Page
NTC	97
Pt1000	98
Entrée analogique de courant	99
Entrée analogique de tension	100

NTC

Caractéristiques

Le tableau suivant présente les caractéristiques des entrées pour la détection de température NTC (NTC à 10 kΩ à 25 °C / 77 °F) :

Caractéristique	Valeur
Type de NTC	10 kΩ à 25 °C (77 °F) (Beta 3435)
Impédance d'entrée	10 kΩ
Plage	-50...+100 °C (-58...212 °F)
Précision	1 % de la pleine échelle
Résolution	0,1 °C (32,18 °F)
Temps de conversion	200 ms
Valeur du bit de poids faible (LSB)	0,07 °C (32 °F)
Isolement	Néant
Protection intégrée	Néant
Résolution numérique	Conversion A/D : 13 bits

NOTE : Des AFB dédiés permettent d'utiliser un autre type de NTC.

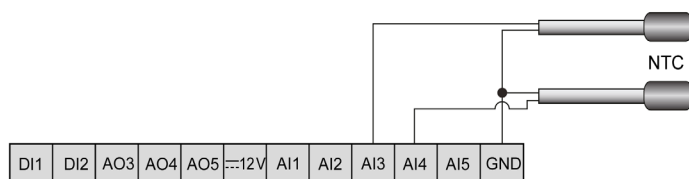
Observation

Vérifiez la compatibilité de cette E/S avec votre produit. Reportez-vous au chapitre Entrées et sorties (*voir page 89*).

Cette E/S doit être configurée. Voir le chapitre Configuration des E/S physiques (*voir page 159*).

Schéma de câblage

Exemple de câblage de la connexion d'entrée NTC des TM1710••14R / TM171EO14R :



Pour plus d'informations sur le câblage, reportez-vous à la section Bonnes pratiques en matière de câblage (*voir page 35*).

Pt1000

Caractéristiques

Le tableau suivant présente les caractéristiques des entrées de détection de température (Pt1000) :

Caractéristique	Valeur
Impédance d'entrée	2 k Ω
Plage	-50...+400 °C (-58...752 °F)
Précision	1 % de la pleine échelle
Résolution	0,1 °C (32,18 °F)
Temps de conversion	200 ms
Isolement	Néant
Protection intégrée	Néant
Résolution numérique	Conversion A/D : 13 bits

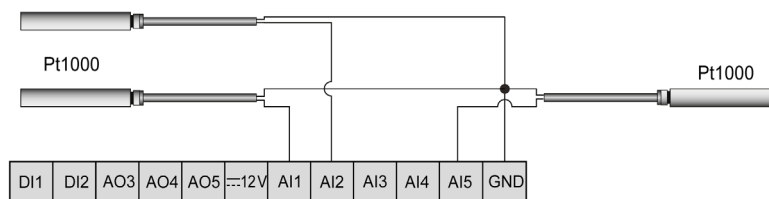
Observation

Vérifiez la compatibilité de cette E/S avec votre produit. Reportez-vous au chapitre Entrées et sorties (*voir page 89*).

Cette E/S doit être configurée. Voir le chapitre Configuration des E/S physiques (*voir page 159*).

Schéma de câblage

Exemple de câblage d'entrée Pt1000 du TM1710••14R :



Si une sonde Pt1000 est définie, les trois entrées AI1/AI2/AI5 sont configurées en tant que Pt1000.

Pour plus d'informations sur le câblage, reportez-vous à la section Bonnes pratiques en matière de câblage (*voir page 35*).

Entrée analogique de courant

Caractéristiques

Le tableau suivant présente les caractéristiques des entrées de détection de courant :

Caractéristique	Valeur
Plage	0...20 mA, 4...20 mA
Impédance d'entrée	100 Ω
Précision	1 % de la pleine échelle
Résolution maximum	1 µA
Temps de conversion	200 ms
Isolement	Néant
Courant maximum	25 mA
Protection intégrée	Néant
Résolution numérique	Conversion A/D : 13 bits

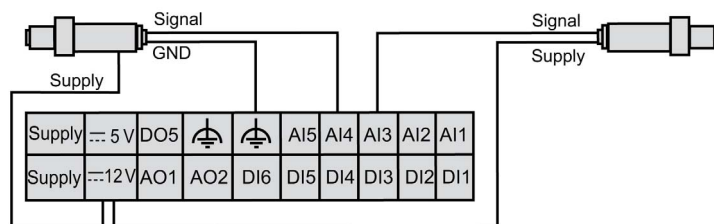
Observation

Vérifiez la compatibilité de cette E/S avec votre produit. Reportez-vous au chapitre Entrées et sorties (*voir page 89*).

Cette E/S doit être configurée. Voir le chapitre Configuration des E/S physiques (*voir page 159*).

Schéma de câblage

Exemple de câblage de la connexion d'entrée de courant des TM1710F•22R :



Vous pouvez alimenter le transducteur à partir du M1710 (5 VCC ou 12 VCC) ou à l'aide d'une alimentation externe.

Pour plus d'informations, reportez-vous à la fiche de données techniques du transducteur.

Pour plus d'informations sur le câblage, reportez-vous à la section Bonnes pratiques en matière de câblage (*voir page 35*).

Entrée analogique de tension

Caractéristiques

Le tableau suivant présente les caractéristiques des entrées de détection de tension :

Caractéristique	Valeur		
Plage	0...1 VCC	0...5 VCC	0...10 Vdc
Impédance d'entrée	110 kΩ	110 kΩ	21 kΩ
Précision	2 % de la pleine échelle	1 % de la pleine échelle	
Résolution maximum	1 mV		
Tension maximum	11 VCC		
Temps de conversion	200 ms		
Isolement	Néant		
Protection intégrée	Protection inverse		
Résolution numérique	Conversion A/D : 13 bits		

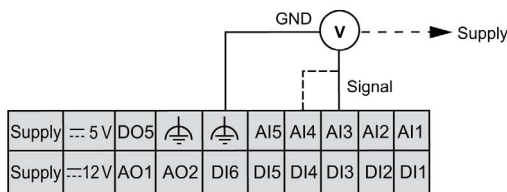
Observation

Vérifiez la compatibilité de cette E/S avec votre produit. Reportez-vous au chapitre Entrées et sorties (*voir page 89*).

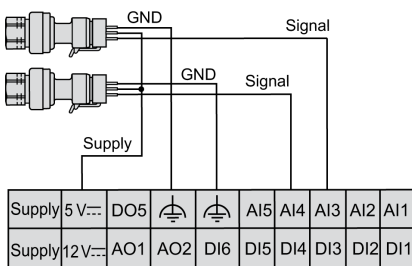
Cette E/S doit être configurée. Voir le chapitre Configuration des E/S physiques (*voir page 159*).

Schéma de câblage

Exemple de câblage de la connexion d'entrée de tension des TM171OF•22R :



Exemple de câblage de la connexion d'entrée de tension ratiométrique 0-5 V des TM171OF•22R :



Pour plus d'informations sur le câblage, reportez-vous à la section Bonnes pratiques en matière de câblage (*voir page 35*).

Sous-chapitre 8.8

Sortie analogique

Contenu de ce sous-chapitre

Ce sous-chapitre contient les sujets suivants :

Sujet	Page
Sorties PWM/PPM à collecteur ouvert	102
Sorties analogiques basse tension (SELV)	103
Sortie de courant analogique	104

Sorties PWM/PPM à collecteur ouvert

Caractéristiques

Le tableau suivant présente les caractéristiques des sorties PWM/PPM à collecteur ouvert :

Caractéristique	Valeur
Tension de charge maximum	12 VCC
Impédance de charge maximum	340 Ω à 12 VCC
Précision	2 %
Résolution	1 %
Isolement	Néant
Protection intégrée	Contre la surcharge (protection thermique)

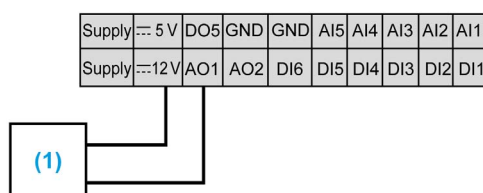
Observation

Vérifiez la compatibilité de cette E/S avec votre produit. Reportez-vous au chapitre Entrées et sorties (*voir page 89*).

Cette E/S doit être configurée. Voir le chapitre Configuration des E/S physiques (*voir page 159*).

Schéma de câblage

Exemple de câblage de la connexion de sortie analogique PWM/PPM à collecteur ouvert (AO1) des TM171OF•22R :



(1) Actionneur de constructeur tiers (par exemple : module ventilateur) ou relais externe

Pour plus d'informations sur le câblage, reportez-vous à la section Bonnes pratiques en matière de câblage (*voir page 35*).

Sorties analogiques basse tension (SELV)

Caractéristiques

Le tableau suivant présente les caractéristiques des sorties pour la détection de tension :

Caractéristique	Valeur
Plage	0 à 10 VCC
Impédance de charge maximum	360 Ω à 10 VCC
Précision	2 % de la pleine échelle
Résolution par étape	1 %
Temps de conversion	1 s
Isolement	Néant
Protection intégrée	Contre la surcharge (protection thermique)

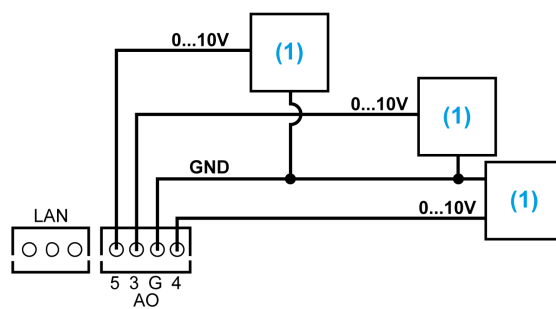
Observation

Vérifiez la compatibilité de cette E/S avec votre produit. Reportez-vous au chapitre Entrées et sorties ([voir page 89](#)).

Cette E/S doit être configurée. Voir le chapitre Configuration des E/S physiques ([voir page 159](#)).

Schéma de câblage

Exemple de câblage des sorties analogiques (AO3, AO4 et AO5) basse tension (SELV) des TM171OD•22R :



(1) Actionneur de fabricant tiers (par exemple : module ventilateur)

Pour plus d'informations sur le câblage, reportez-vous à la section Bonnes pratiques en matière de câblage ([voir page 35](#)).

Description du connecteur

Connecteur	N° de borne	Sortie analogique	Description
 AO	3	AO3	0...10 V
	G		GND
	4	AO4	0...10 V
	G		GND
	4	AO5	0...10 V
	G		GND

Sortie de courant analogique

Caractéristiques

Le tableau suivant présente les caractéristiques des sorties pour la détection de courant :

Caractéristique	Valeur
Plage	0...20 mA / 4...20 mA
Impédance de charge maximum	350 Ω
Précision	2 % de la pleine échelle
Résolution par étape	1 %
Temps de conversion	1 s
Isolement	Néant
Protection intégrée	Contre la surcharge (protection thermique)

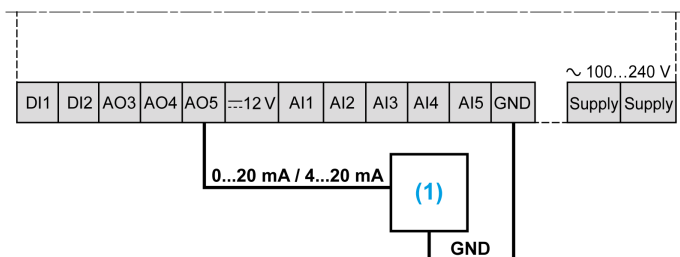
Observation

Vérifiez la compatibilité de cette E/S avec votre produit. Reportez-vous au chapitre Entrées et sorties (*voir page 89*).

Cette E/S doit être configurée. Voir le chapitre Configuration des E/S physiques (*voir page 159*).

Schéma de câblage

Exemple de câblage des sorties analogiques basse tension (SELV) (AO5) des TM171O••14R :



(1) Actionneur de fabricant tiers (par exemple : module ventilateur)

Pour plus d'informations sur le câblage, reportez-vous à la section Bonnes pratiques en matière de câblage (*voir page 35*).

Sous-chapitre 8.9

Port série du bus d'extension LAN

Port série du bus d'extension LAN

Présentation

Les équipements M171O peuvent être connectés via le bus d'extension LAN.

Il est possible de connecter :

- 1 contrôleur (TM171O••14R ou TM171O••22•)
- 1 module d'extension (TM171EO••R) compatible avec le contrôleur
- 1 afficheur déporté à LED TM171DLED
- 1 afficheur LCD supplémentaire (TM171DLCD2U, TM171DWAL2L ou TM171DWAL2U)

Fonctions principales

Le bus d'extension LAN est constitué de trois fils.

Les afficheurs déportés sont alimentés par le bus d'extension LAN.

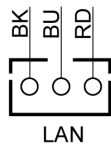
La longueur totale du bus d'extension LAN ne doit pas dépasser 100 m (328 ft).

L'afficheur déporté LED (TM171DLED) est compatible avec tous les contrôleurs M171O.

Les afficheurs déportés LCD (TM171DLCD2U, TM171DWAL2L ou TM171DWAL2U) sont compatibles avec les contrôleurs M171O, mais un contrôleur accepte la connexion d'un seul afficheur déporté LCD supplémentaire.

Connecteur

Connecteur LAN :



BK : Noir = GND
BU : Bleu = SIGNAL
RD : Rouge = 12 VCC

Câbles

Le câble suivant doit être utilisé pour connecter des appareils à un bus d'extension LAN :

Référence	Description
TM171ACB4OLAN	Cordon pour bus d'extension LAN avec connecteur 3 broches à chaque extrémité 2 m (6.56 ft)

Le câble TM171ACB4OLAN est livré avec les modules d'extension et les afficheurs déportés.

Pour raccorder 2 appareils ensemble, utilisez le câble LAN livré avec l'afficheur déporté ou le module d'extension, ou bien commandez-le séparément (TM171ACB4OLAN).

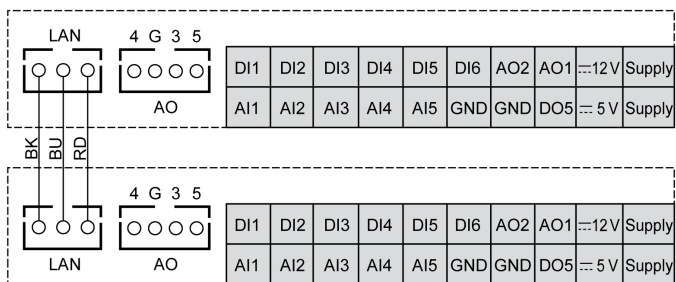
Pour raccorder davantage d'appareils, utilisez les câbles et les connecteurs appropriés.

Si la longueur du bus d'extension LAN dépasse 2 m (6.56 ft), il faut utiliser un câble à paire torsadée blindé.

La longueur totale du bus d'extension LAN ne doit pas dépasser 100 m (328 ft).

Exemple de câblage

Schéma de câblage LAN pour connecter un contrôleur à un module d'extension :



- BK** : Noir = GND
- BU** : Bleu = SIGNAL
- RD** : Rouge = 12 VCC

Un exemple de câblage est présenté dans la section Exemple d'architecture maximale (*voir page 26*).

Sous-chapitre 8.10

Port série RS-485

Port série

Présentation

Chaque contrôleur TM171O•M••• est muni d'un port série RS-485.

Ce port permet la communication entre l'équipement et un équipement Modbus via une connexion Modbus SL.

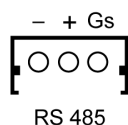
Pour plus d'informations, reportez-vous à la section Description de Modbus RTU (*voir page 189*).

NOTE : Le contrôleur fonctionne en tant que maître Modbus ou en tant qu'esclave Modbus. Le micrologiciel msk542 livré avec le contrôleur permet de sélectionner une configuration de maître ou d'esclave. Une autre version de micrologiciel, msk412, est disponible avec le logiciel SoMachine HVAC et permet seulement de configurer un esclave. L'avantage du micrologiciel limité à la configuration d'esclave est qu'il libère davantage de mémoire pour l'application.

Lorsque le contrôleur est configuré comme maître, il fonctionne comme esclave pendant 5 secondes après la mise sous tension.

Connecteur des contrôleurs TM171O••22•

Les contrôleurs TM171O••22• sont équipés d'un connecteur RS-485 isolé :



Gs : Référence de signal RS-485

+ : Signal D0

- : Signal D1

NOTE : Le pôle Gs du connecteur RS-485 est isolé de la connexion de terre (GND) de l'appareil.

Connecteur des contrôleurs TM171O••14R

Les contrôleurs TM171O••14R sont équipés d'un bornier à vis RS-485 :



GND : Référence de signal RS-485

+ : Signal D0

- : Signal D1

NOTE : La terre (GND) du connecteur RS-485 est reliée à la terre (GND) de l'appareil.

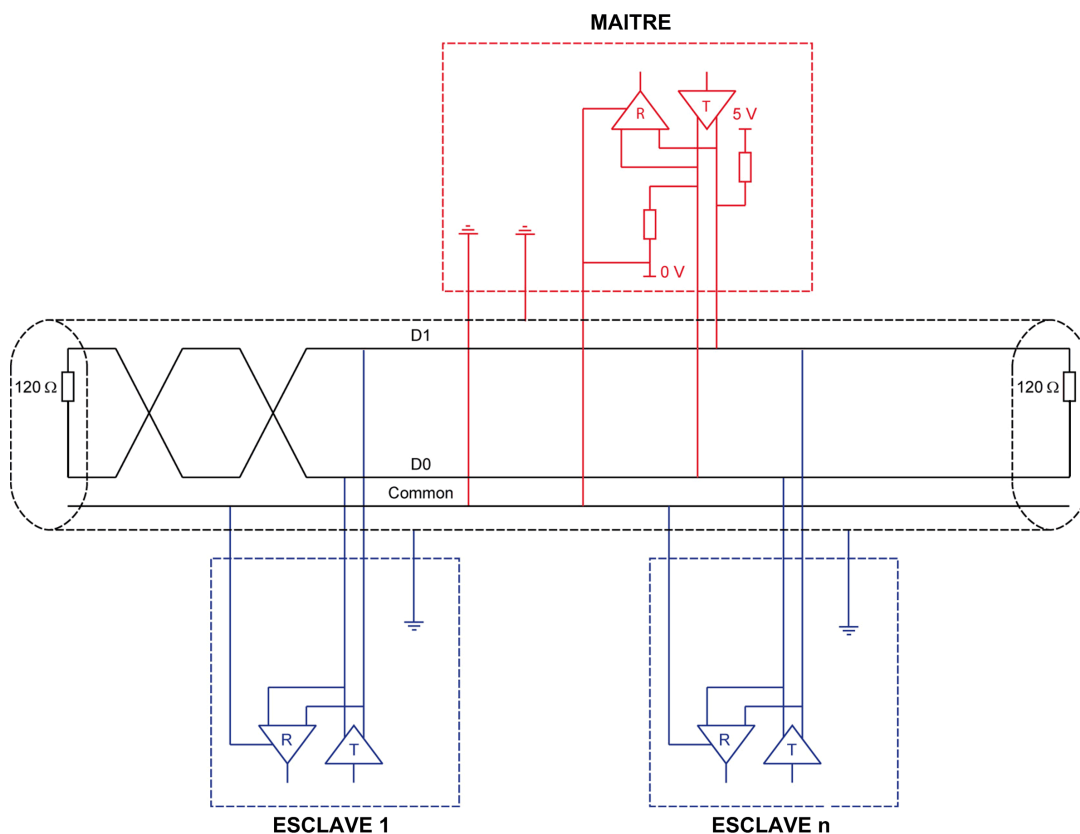
Câbles

Pour communiquer avec l'appareil via une connexion de ligne série (SL) Modbus RS-485, utilisez le câble suivant :

Référence	Description
TM171ACB4ORS485	Cordon Modbus SL muni d'un connecteur à 3 broches à une extrémité 1 m (3.3 ft)

Exemple de câblage

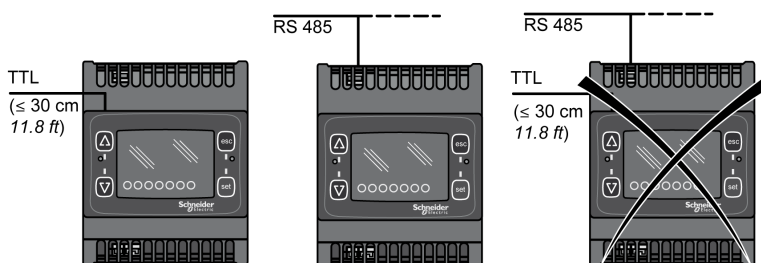
Le schéma suivant présente le câblage RS-485 avec les terminaisons de ligne :



Caractéristique	Définition
Type de câble principal	Câble blindé avec une paire torsadée et au moins un troisième conducteur
Longueur de bus maximum	1000 m (3280 ft) à 19200 bps avec un câble blindé et torsadé (par exemple : TSXCSA...)
Nombre maximum d'appareils (sans répéteur)	32 appareils dont 31 esclaves
Terminaison de ligne	Une résistance de 120 Ω 0,25 W

Restriction concernant le câblage

Pour les contrôleurs TM1710•M..., les connexions série TTL et RS-485 ne peuvent pas être utilisées en même temps :



Sous-chapitre 8.11

Port de programmation TTL

Port de programmation TTL

Présentation

Chaque contrôleur M171O et module d'extension est équipé d'un port de programmation TTL.

Description

Le port de programmation TTL permet de connecter l'appareil :

- à un PC muni de SoMachine HVAC pour télécharger le BIOS, les paramètres et les applications
- à une clé de programmation TM171AMFK pour télécharger/charger les paramètres et pour télécharger le BIOS et les applications IEC

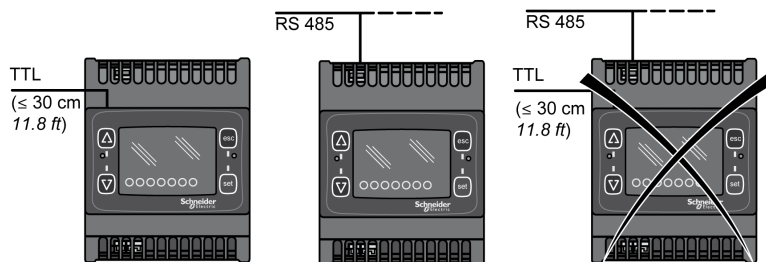
Pour plus d'informations, reportez-vous à la section Description des accessoires (*voir page 24*).

Exemple de câblage

Voir la section Description du transfert de données (*voir page 187*).

Restriction concernant le câblage

Pour les contrôleurs TM171O•M•••, les connexions série TTL et RS-485 ne peuvent pas être utilisées en même temps :



Sous-chapitre 8.12

Mémoire

Mémoire

Caractéristiques de la mémoire

Le tableau suivant indique les caractéristiques de la mémoire :

Caractéristique	Valeur
Mémoire de programme flash	185 kilo octets
Mémoire vive (RAM) de stockage de données	2 kilo octets

Sous-chapitre 8.13

Horloge temps réel (RTC)

Horloge temps réel (RTC)

Description

Le tableau suivant présente les fonctions de l'horloge temps réel (RTC) :

Fonction	Description
Type de sauvegarde	Super condensateur
Temps de conservation des données RTC en cas de coupure de courant	3 jours
Valeur de dérive	≤ 30 s/mois à 25 °C (77 °F)

Partie IV

Afficheur déporté

Contenu de cette partie

Cette partie contient les chapitres suivants :

Chapitre	Titre du chapitre	Page
9	Caractéristiques environnementales	115
10	Installation	117
11	Description de l'équipement	127
12	Caractéristiques électriques et schémas de câblage	135

Chapitre 9

Caractéristiques environnementales

Caractéristiques environnementales

Caractéristiques environnementales

Caractéristiques	Spécification	Afficheur déporté			
		TM171DLED	TM171DLCD2U	TM171DWAL2U	TM171DWAL2L
Ce produit est conforme aux réglementations harmonisées suivantes :	EN 60730-2-6 / EN 60730-2-9	✓			
Certifications produit	CE, CSA, cURus, EAC, RCM, RoHS Chine	✓			
Degré de protection IP	IP20	✓	-		
	IP40 en face avant IP20 à l'arrière	-	✓		
Utilisation prévue	Commande automatique électrique (hors sécurité) pour incorporation	✓			
Destination de l'équipement	Afficheur déporté pour contrôleur M171O	✓			
Montage	Panneau	✓	✓	-	-
	Mur	-	-	✓	✓
	Mur avec contre-plaque accessoire	-	✓	-	-
Type d'action	1.B	✓			
Classe de pollution	2 (normale)	✓			
Groupe du matériau d'isolation	IIIa	✓			
Catégorie de surtension	II	✓			
Tension d'impulsions nominale	2500 V	✓			
Sorties numériques	Voir l'étiquette sur l'équipement	✓			
Période de contrainte électrique sur les parties isolantes	Longue période	✓			
Température ambiante de fonctionnement	-20 à +55 °C (-4 à +131 °F)	✓			
Humidité ambiante en fonctionnement (sans condensation)	10 à 90 %	✓			
Température ambiante de stockage	-4 à +85 °C (-40 à +185 °F)	✓			
Humidité ambiante de stockage (sans condensation)	10 à 90 %	✓			
Alimentation	12 VCC (depuis le contrôleur via le bus d'extension LAN)	✓			
Consommation d'énergie	0,5 W maximum	✓	-	-	-
	1 W maximum	-	✓	✓	-
	2 W maximum	-	-	-	✓
Classe d'isolation	II	✓			
Catégorie de résistance au feu	D	✓			
Classe de logiciel	A	✓			
Type de déconnexion pour chaque circuit	Microdéconnexion	✓			

Chapitre 10

Installation

Contenu de ce chapitre

Ce chapitre contient les sujets suivants :

Sujet	Page
Installation du TM171DLED	118
Installation du TM171DLCD2U	119
Installation des TM171DWAL2U / TM171DWAL2L	123

Installation du TM171DLED

Présentation

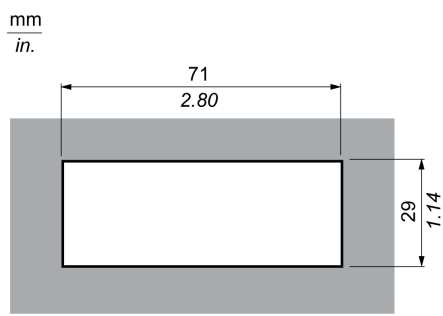
Cette section explique comment installer l'afficheur déporté TM171DLED à l'aide des supports spéciaux fournis. Cette section décrit également la position du trou à percer pour le montage.

Position de montage correcte

L'afficheur déporté TM171DLED doit être monté horizontalement sur un panneau vertical.

Position du trou de montage

Le schéma ci-après indique la position des trous pour le montage de l'afficheur déporté TM171DLED :



Installation du TM171DLED sur un panneau

Procédez comme suit pour installer un afficheur déporté TM171DLED :

Étape	Action
1	Percez un trou de 29 x 71 mm (1.14 x 2.80 in) conformément à la disposition décrite.
2	Insérez l'appareil.
3	Fixez à l'aide des supports spéciaux fournis.

Installation du TM171DLCD2U

Présentation

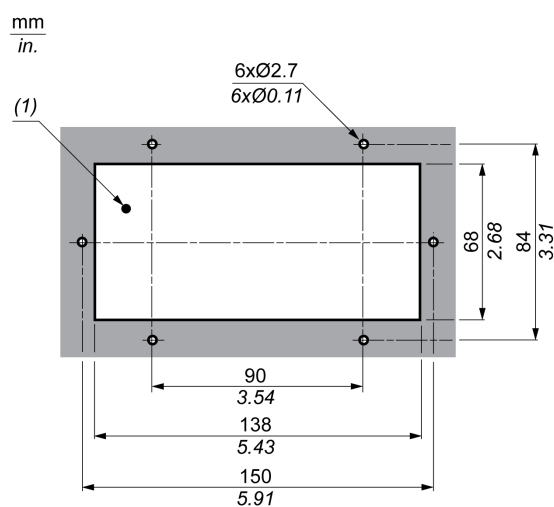
Cette section indique comment installer un afficheur déporté TM171DLCD2U sur un mur ou un panneau à l'aide des accessoires de montage sur paroi. Cette section décrit également la position du trou à percer pour le montage.

Position de montage correcte

L'afficheur déporté TM171DLCD2U doit être monté horizontalement sur un panneau vertical (orientation paysage).

Position du trou de montage sur panneau

Le schéma ci-après indique la position du trou à percer pour le montage de l'afficheur déporté TM171DLCD2U :



(1) Découpe du panneau

Installation d'un TM171DLCD2U sur un panneau

Procédez comme suit pour installer un afficheur déporté TM171DLCD2U :

Etape	Action
1	<p>Retirez le panneau avant.</p>
2	<p>Percez un trou de 138 x 68 mm (5.43 x 2.68 in) conformément à la disposition décrite. Percez 4 trous de 2,7 mm (0.11 in) de diamètre dans le panneau en respectant l'espacement indiqué dans le schéma coté du montage du TM171DLCD2U.</p>

Étape	Action
3	<p>Insérez l'équipement et fixez-le à l'aide des vis M3x10.</p>
4	<p>Fermez d'une simple pression le panneau avant de l'équipement.</p>

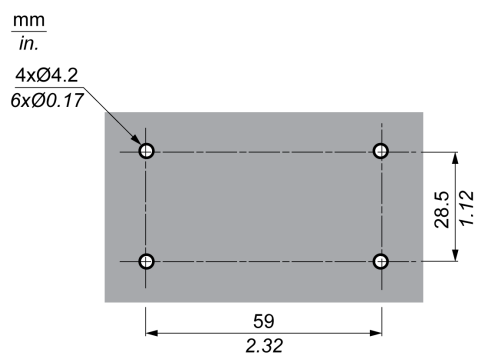
Installation d'un TM171DLCD2U sur un mur

Le TM171DLCD2U se prête au montage mural via l'utilisation d'une plaque arrière TM171ABKP•.


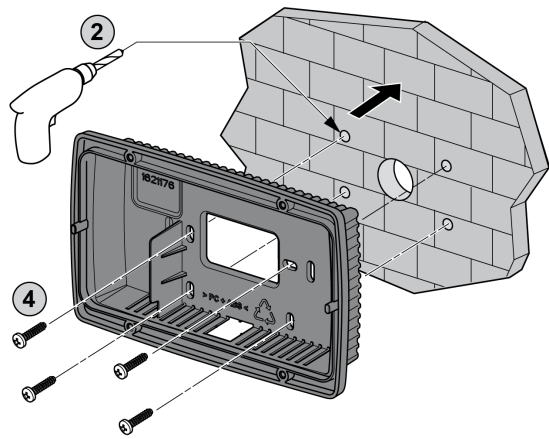
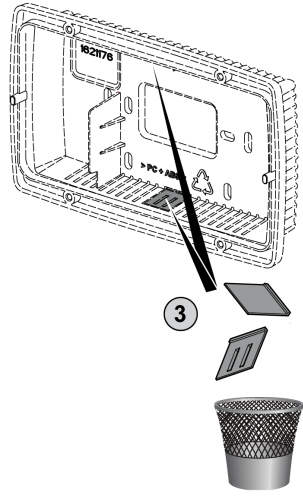
Code	Description
TM171ABKPB	Kit de plaque arrière blanche pour montage mural
TM171ABKPG	Kit de plaque arrière noire pour montage mural

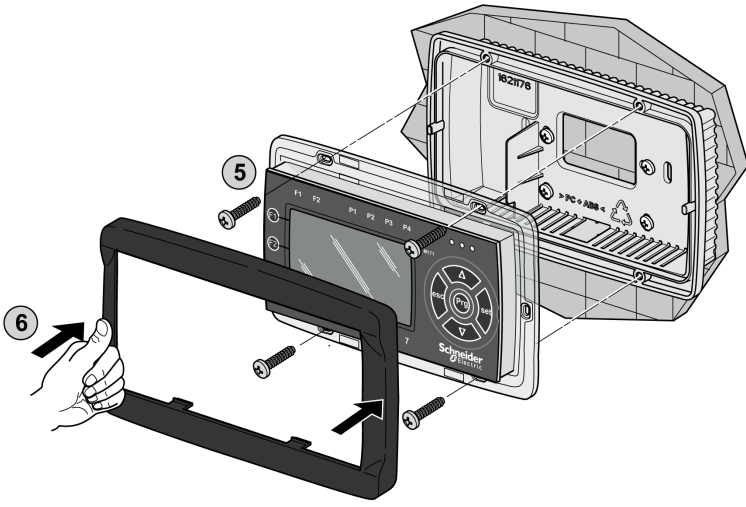
Position des trous de montage mural

Dimensions pour le montage mural du TM171DLCD2U :



Procédure d'installation du TM171DLCD2U :

Etape	Action
1	<p>Retirez le panneau avant.</p> 
2	<p>Percez 4 trous dans le mur en respectant l'espacement indiqué dans le schéma coté de montage mural du TM171DLCD2U.</p> 
3	<p>Pour éviter de perforer les murs, vous pouvez utiliser les deux fentes (inférieure et supérieure) en brisant les caches amovibles correspondants.</p> 
4	<p>Introduisez la plaque arrière sur le mur et fixez-la à l'aide de 4 vis.</p>
5	<p>Effectuez les raccordements nécessaires.</p>

Étape	Action
6	<p data-bbox="464 203 1351 255">Insérez le TM171DLCD2U (sans le panneau avant) contre la plaque arrière et fixez-le à l'aide des 4 vis.</p>  <p>The diagram illustrates the installation of the TM171DLCD2U device into a backplate. A hand is shown inserting the device into the backplate, which is held in place by four screws. The device has a display and a control knob. The backplate has a label '102178' and a recycling symbol.</p>
7	<p data-bbox="464 808 1294 837">Fermez le panneau avant de l'équipement en exerçant une simple pression des doigts.</p>

Installation des TM171DWAL2U / TM171DWAL2L

Présentation

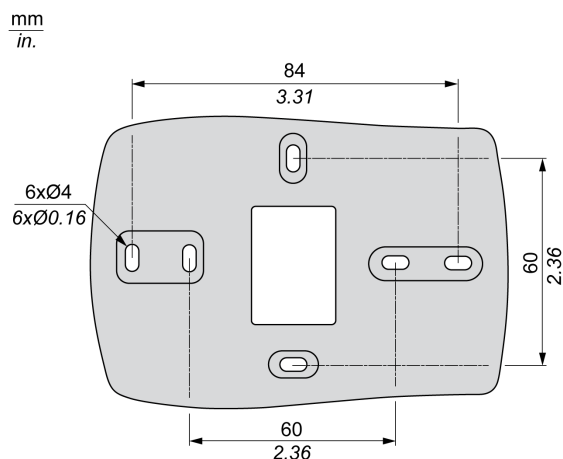
Cette section explique comment installer les afficheurs déportés TM171DWAL2U / TM171DWAL2L. Cette section décrit également la disposition des trous à percer pour le montage.

Position de montage correcte

L'afficheur déporté TM171DWAL2U / TM171DWAL2L doit être monté horizontalement sur une paroi verticale (orientation paysage).

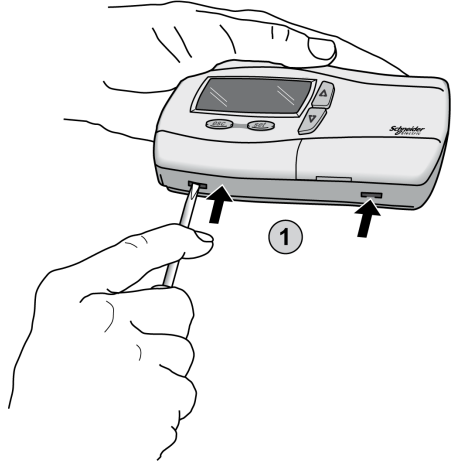
Position des trous de montage

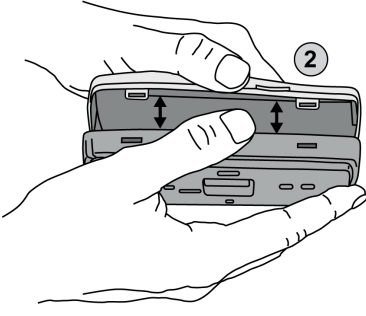
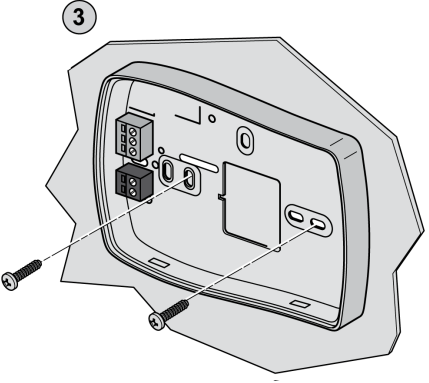
Le schéma ci-après indique la position du trou à percer pour le montage de l'afficheur déporté TM171DWAL2• :

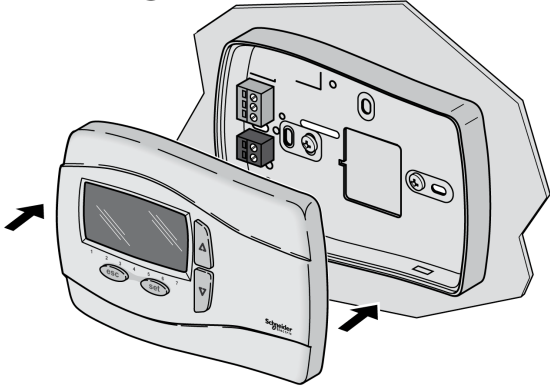
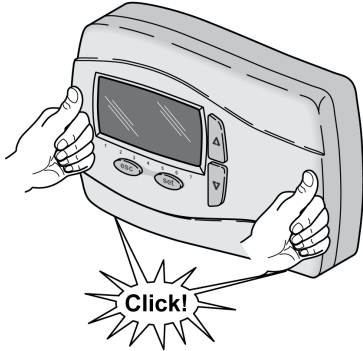


Installation d'un TM171DWAL2U / TM171DWAL2L sur un mur

Procédez comme suit pour installer un afficheur déporté TM171DWAL2• :

Etape	Action
1	Ouvrez le panneau avant de l'appareil à l'aide d'un tournevis ou d'un outil similaire : 

Étape	Action
2	<p>Retirez le panneau avant :</p> 
3	<p>Percez 2 trous de 4 mm (0.16 in) de diamètre dans le mur en respectant l'espacement indiqué dans le schéma coté de montage mural du TM171DWAL2• (voir page 123). Positionnez l'arrière de l'appareil sur le mur et fixez-le à l'aide de 2 vis.</p> 
4	Effectuez les raccordements nécessaires.

Etape	Action
5	<p data-bbox="496 203 1166 232">Fermez d'une simple pression le panneau avant de l'afficheur déporté.</p> <p data-bbox="639 241 671 271">4</p>  <p data-bbox="560 725 592 754">5</p> 

Chapitre 11

Description de l'équipement

Contenu de ce chapitre

Ce chapitre contient les sujets suivants :

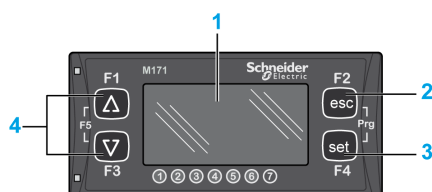
Sujet	Page
TM171DLED	128
TM171DLCD2U	130
TM171DWAL2U / TM171DWAL2L	132

TM171DLED

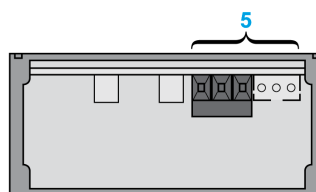
Description physique

Les illustrations suivantes présentent un afficheur déporté TM171DLED :

Vue frontale



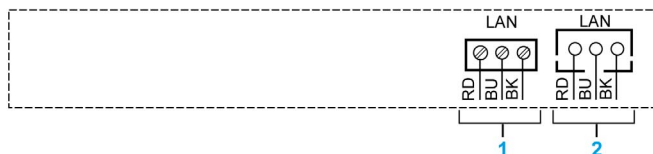
Vue arrière



Numéro	Description	
1	Zone d'affichage	Interface utilisateur (<i>voir page 142</i>)
2	Touche Esc	
3	Touche Set	
4	Touches UP et DOWN	
5	Bus d'extension LAN	

Connecteurs

Vue arrière :

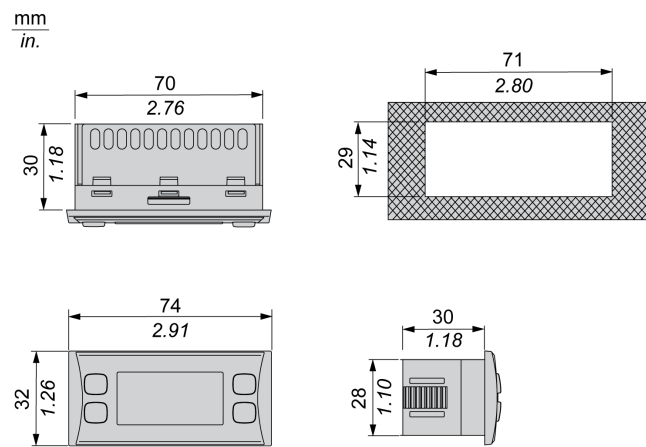


BK : Noir = GND
BU : Bleu = SIGNAL
RD : Rouge = 12 VCC

Numéro	Description	Détails
1	1 bornier à vis pour bus d'extension LAN (<i>voir page 138</i>).	L'alimentation électrique de l'afficheur déporté est fournie par le contrôleur via le câble de bus d'extension LAN.
2	1 connecteur pour bus d'extension LAN (<i>voir page 138</i>). A utiliser avec le câble TM171ACB4OLAN fourni avec l'afficheur déporté.	

NOTE : Le bornier et le connecteur sont en parallèle. Vous pouvez par exemple raccorder le contrôleur au bornier et le module d'extension au connecteur.

Dimension

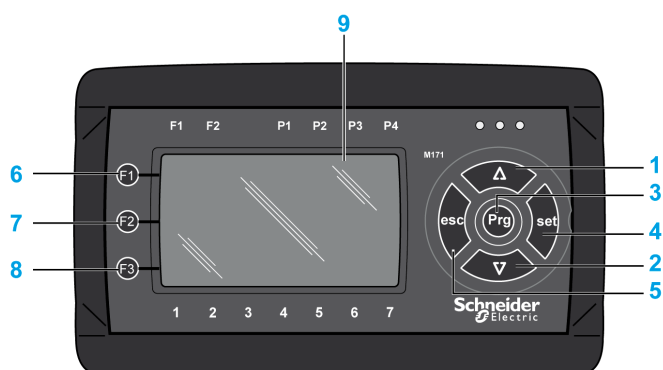


TM171DLCD2U

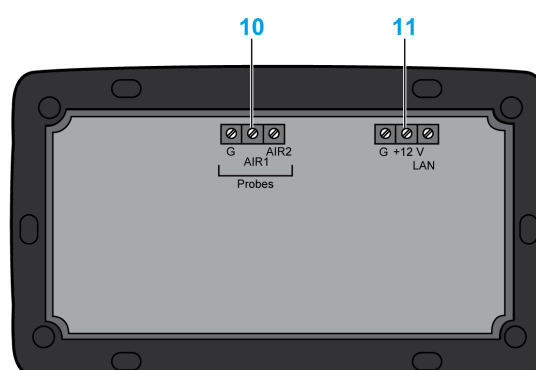
Description physique

Les illustrations suivantes présentent un afficheur déporté TM171DLCD2U :

Vue frontale



Vue arrière

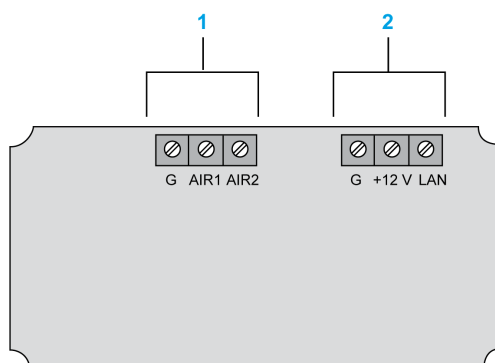


Numéro	Description	
1	Touche UP	Interface utilisateur (<i>voir page 142</i>)
2	Touche DOWN	
3	Touche Prg : équivaut à la combinaison Esc+Set	
4	Touche Set	
5	Touche Esc	
6	Touche F1 : équivaut à une pression longue sur la touche UP	
7	Touche F2 : équivaut à une pression longue sur la touche Esc	
8	Touche F3 : équivaut à une pression longue sur la touche DOWN	
9	Afficheur LCD sans rétro-éclairage	
10	Port d'entrées analogiques configurable	
11	Port de bus d'extension LAN	

NOTE : Il n'y a pas de voyant LED en face avant de cet appareil.

Description des connecteurs

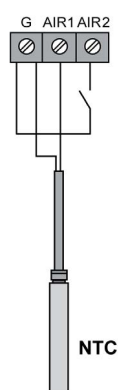
Vue arrière :



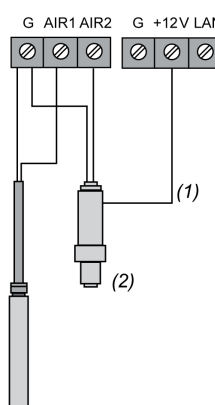
Numéro	Description	
1	G : Commun pour entrée analogique	
	AIR1	Configurable en tant que : <ul style="list-style-type: none"> ● Entrée analogique NTC (<i>voir page 97</i>) ● Entrée numérique à contact sec (<i>voir page 91</i>)
	AIR2	Configurable en tant que : <ul style="list-style-type: none"> ● Entrée analogique NTC (<i>voir page 97</i>) ● Entrée de courant analogique basse tension (SELV) : 4 à 20 mA (<i>voir page 99</i>) ● Entrée numérique à contact sec (<i>voir page 91</i>)
2	Bornier à vis de bus d'extension LAN (<i>voir page 138</i>) L'alimentation électrique de l'appareil est fournie par le contrôleur via le bus d'extension LAN.	

Exemples de câblage des entrées

Exemple de câblage des entrées NTC et numériques :



Exemple de câblage de transducteur :

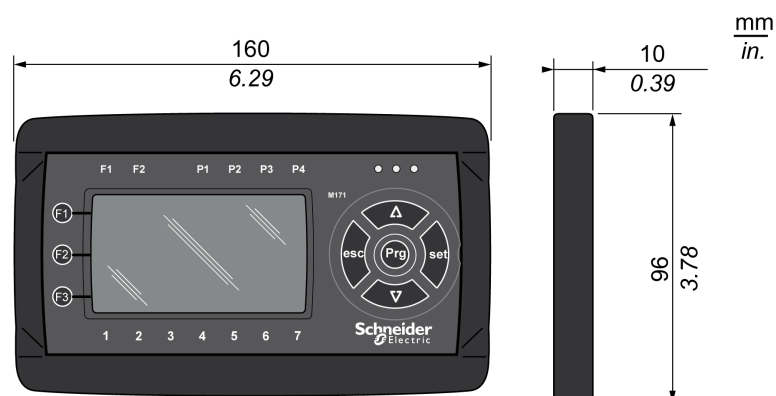


- (1) Le connecteur LAN peut fournir l'alimentation du transducteur.
(2) Transducteur

NOTE : Il convient de prendre en compte chaque afficheur connecté dans le budget énergétique de 70 mA disponible.

Reportez-vous à la section Caractéristiques de consommation (*voir page 115*) pour plus d'informations sur la consommation des divers types d'afficheurs et tenez compte de ces données dans l'alimentation des équipements externes.

Dimension

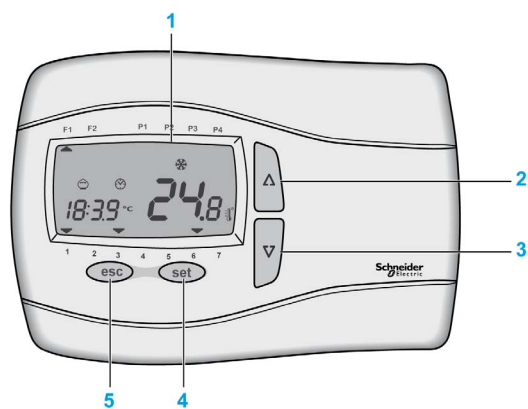


TM171DWAL2U / TM171DWAL2L

Description physique

Les illustrations suivantes présentent l'afficheur déporté TM171DWAL2U / TM171DWAL2L :

Vue frontale



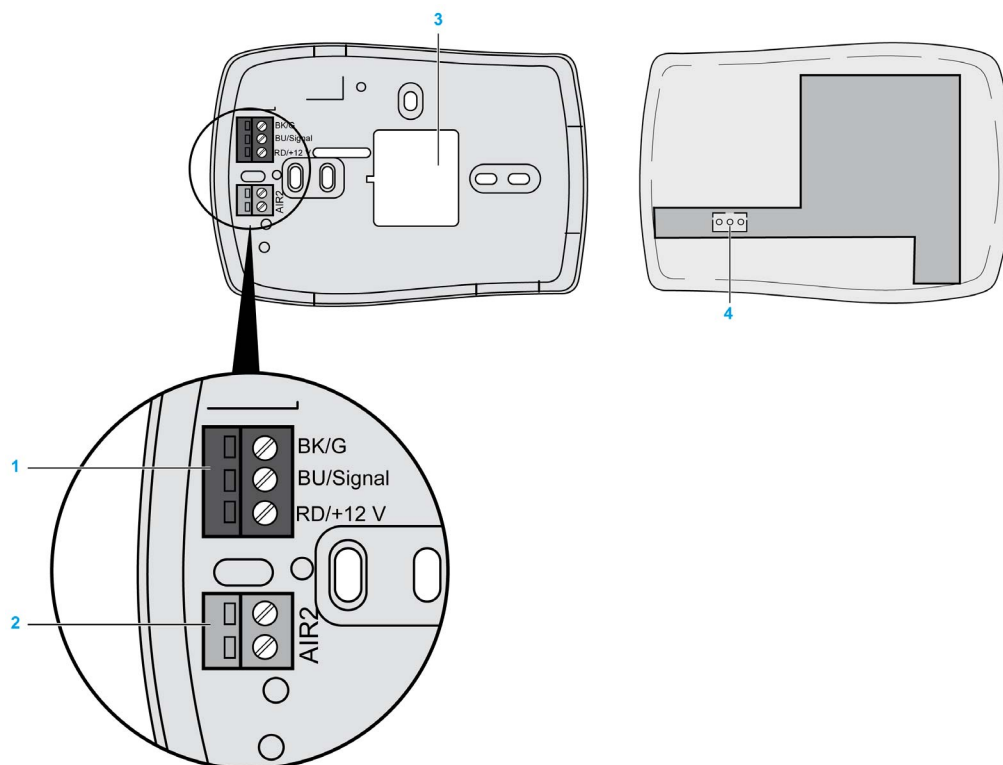
Numéro	Description	
1	Afficheur graphique LCD	Interface utilisateur (<i>voir page 142</i>)
2	Touche UP	
3	Touche DOWN	
4	Touche Set	
5	Touche Esc	
-	2 x ports de bus d'extension LAN	

Description des connecteurs

Les illustrations suivantes présentent un afficheur déporté TM171DWAL2• :

Vue de la partie arrière

Face avant vue de l'arrière



BK : Noir = GND
BU : Bleu = SIGNAL
RD : Rouge = 12 VCC

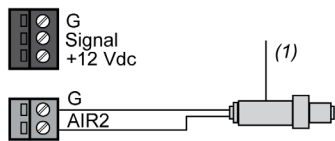
Numéro	Description	Détails
1	1 bornier à vis pour bus d'extension LAN (voir page 138).	L'alimentation électrique de l'afficheur déporté est fournie par le contrôleur via le câble de bus d'extension LAN.
4	1 connecteur pour bus d'extension LAN (voir page 138). A utiliser avec le câble TM171ACB4OLAN fourni avec l'afficheur déporté.	
2	AIR2	Configurable en tant que : <ul style="list-style-type: none"> • Entrée analogique NTC (voir page 97) • Entrée de courant analogique basse tension (SELV) : 4 à 20 mA (voir page 99) • Entrée numérique à contact sec (voir page 91)
3	Accès aux câbles	

NOTE : Le bornier et le connecteur sont en parallèle. Vous pouvez par exemple raccorder le contrôleur au bornier et le module d'extension au connecteur.

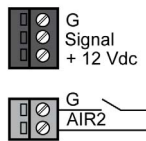
NOTE : L'afficheur déporté TM171DWAL2• comprend un capteur de température intégré qui peut être géré comme entrée analogique 1 AIR1.

Exemples de câblage des entrées

Exemple de câblage de transducteur :



Exemple de câblage d'entrées numériques :

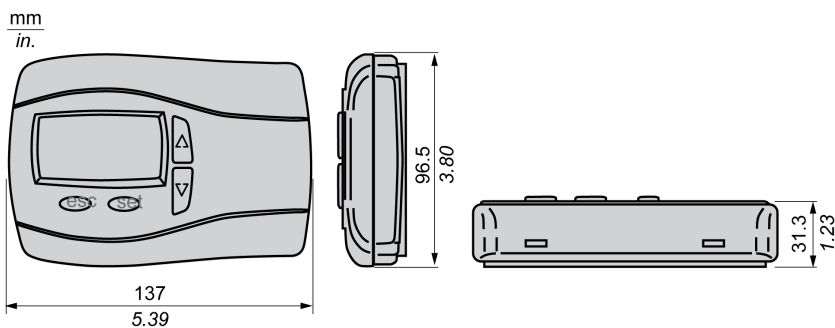


(1) Le connecteur LAN peut fournir l'alimentation du transducteur.

NOTE : Il convient de prendre en compte chaque afficheur connecté dans le budget énergétique de 70 mA disponible.

Reportez-vous à la section Caractéristiques de consommation ([voir page 115](#)) pour plus d'informations sur la consommation des divers types d'afficheurs et tenez compte de ces données dans l'alimentation des équipements externes.

Dimension



Chapitre 12

Caractéristiques électriques et schémas de câblage

Contenu de ce chapitre

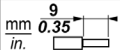
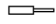
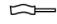


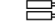



Ce chapitre contient les sujets suivants :



Sujet	Page
Connecteurs	136
Longueur du câblage	137
Port série du bus d'extension LAN	138

Connecteurs

TM171DLED

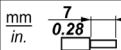



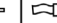




Pas = 3,81 mm (0.15 in.) ou 3,50 mm (0.14 in.) :

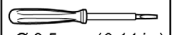

									
$\frac{\text{mm}}{\text{in.}}$ 9 0.35	mm ²	0.14...1.5	0.14...1.5	0.25...1.5	0.25...0.5	2 x 0.08...0.5	2 x 0.08...0.75	2 x 0.25...0.34	2 x 0.5
	AWG	26...16	26...16	22...16	22...20	2 x 28...20	2 x 28...20	2 x 24...22	2 x 20

		N•m	0.22...0.25
Ø 2,5 mm (0.1 in.)		lb-in	1.95...2.21

TM171DLCD2U et TM171DWAL2•

Pas = 5,08 mm (0.20 in.) ou 5,00 mm (0.197 in.) :

									
$\frac{\text{mm}}{\text{in.}}$ 7 0.28	mm ²	0.2...2.5	0.2...2.5	0.25...2.5	0.25...2.5	2 x 0.2...1	2 x 0.2...1.5	2 x 0.25...1	2 x 0.5...1.5
	AWG	24...14	24...14	22...14	22...14	2 x 24...18	2 x 24...16	2 x 22...18	2 x 20...16

		N•m	0.5...0.6
Ø 3,5 mm (0.14 in.)		lb-in	4.42...5.31

Longueur du câblage

Longueur maximum des lignes d'E/S et série

Type de périphérique	Longueur maximale
Alimentation capteur intégrée	10 m (32.81 ft)
Entrées numériques	
Entrées analogiques	
Alimentation pour afficheur déporté	
Bus d'extension LAN	100 m (328 ft).

Port série du bus d'extension LAN

Présentation

Les équipements M171O peuvent être connectés via le bus d'extension LAN.

Il est possible de connecter :

- 1 contrôleur (TM171O••14R ou TM171O••22•)
- 1 module d'extension (TM171EO••R) compatible avec le contrôleur
- 1 afficheur LED déporté TM171DLED
- 1 afficheur LCD supplémentaire (TM171DLCD2U, TM171DWAL2L ou TM171DWAL2U)

Fonctions principales

Le bus d'extension LAN est constitué de trois fils.

Les afficheurs déportés sont alimentés par le bus d'extension LAN.

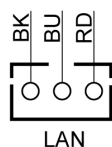
La longueur totale du bus d'extension LAN ne doit pas dépasser 100 m (328 ft).

L'afficheur déporté LED (TM171DLED) est compatible avec les contrôleurs M171O.

Les afficheurs déportés LCD (TM171DLCD2U, TM171DWAL2L ou TM171DWAL2U) sont compatibles avec les contrôleurs M171O, mais un contrôleur accepte la connexion d'un seul afficheur déporté LCD supplémentaire.

Connecteur

Connecteur LAN :



- BK** : Noir = GND
BU : Bleu = SIGNAL
RD : Rouge = 12 VCC

Câbles

Le câble suivant doit être utilisé pour connecter des appareils à un bus d'extension LAN :

Référence	Description
TM171ACB4OLAN	Cordon pour bus d'extension LAN avec connecteur 3 broches à chaque extrémité 2 m (6.56 ft)

Le câble TM171ACB4OLAN est livré avec les modules d'extension et les afficheurs déportés.

Pour raccorder 2 appareils ensemble, utilisez le câble LAN livré avec l'afficheur déporté ou le module d'extension, ou bien commandez-le séparément (TM171ACB4OLAN).

Pour raccorder davantage d'appareils, utilisez les câbles et les connecteurs appropriés.

Si la longueur du bus d'extension LAN dépasse 2 m (6.56 ft), il faut utiliser un câble à paire torsadée blindé.

La longueur totale du bus d'extension LAN ne doit pas dépasser 100 m (328 ft).

Exemple de câblage

Un exemple de câblage est présenté dans la section Exemple d'architecture maximale (*voir page 26*).

Partie V

Interface utilisateur

Contenu de cette partie

Cette partie contient les chapitres suivants :

Chapitre	Titre du chapitre	Page
13	Description des afficheurs et des icônes	141
14	Menus	149

Chapitre 13

Description des afficheurs et des icônes

Contenu de ce chapitre

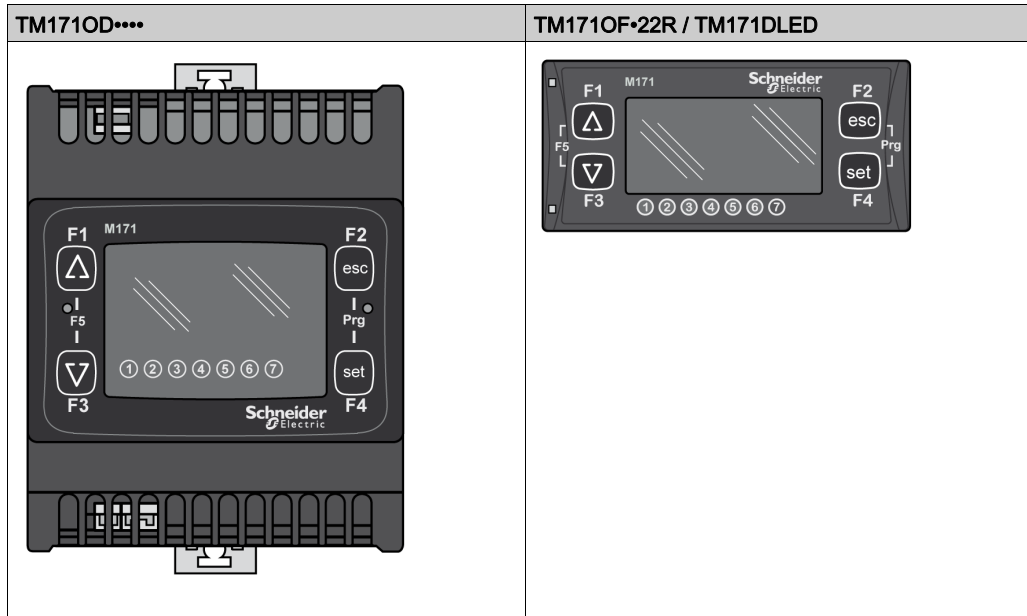
Ce chapitre contient les sujets suivants :

Sujet	Page
Interface utilisateur des TM171OD•••• / TM171OF•22R / TM171DLED	142
Interface utilisateur des TM171DLCD2U / TM171DWAL2•	145

Interface utilisateur des TM171OD•••• / TM171OF•22R / TM171DLED

Présentation

Les contrôleurs TM171OD•••• / TM171OF•22R présentent des interfaces utilisateur fonctionnellement identiques. Le module TM171DLED sert à effectuer toutes les opérations concernant le contrôleur connecté.



Le contrôleur TM171OB•••• et les modules d'extension TM171EO••R n'ont pas d'interface utilisateur. Pour commander ces appareils, utilisez un afficheur déporté TM171DLED, TM171DWAL2• ou TM171DLCD2U.

Touches

Les informations suivantes concernent les interfaces utilisateur TM171OD•••• / TM171OF•22R / TM171DLED.

Description de l'action des touches

Touche	Pression simple (appuyez et relâchez)	Pression prolongée (maintenez la pression pendant 3 secondes) ⁽¹⁾
HAUT	<ul style="list-style-type: none"> Augmenter une valeur Aller au libellé suivant 	Fonction F1
BAS	<ul style="list-style-type: none"> Diminuer une valeur Aller au libellé précédent 	Fonction F3
esc (échap.)	<ul style="list-style-type: none"> Quitter sans enregistrer les modifications Retourner au niveau précédent 	Fonction F2
set	<ul style="list-style-type: none"> Confirmer la valeur / quitter et enregistrer les modifications Aller au niveau suivant (ouverture de dossier, de sous-dossier, de paramètre, de valeur) Ouvrir le menu des états 	Fonction F4
[HAUT + BAS]	Dans le menu principal, passez du menu BIOS à l'affichage principal du menu d'application IEC (le cas échéant). Pour plus d'informations, voir Démarrage rapide du logiciel SoMachine HVAC (voir page 9).	-
[set+esc]	Ouvrir le menu de programmation	-

(1) La durée de la pression prolongée est configurable via le paramètre UI26 ([voir page 179](#)).

NOTE : Les actions effectuées par les fonctions F1 à F4 dépendent de l'application. Pour plus d'informations, voir l'aide en ligne du logiciel SoMachine HVAC ([voir page 9](#)).

Voyants et afficheur

Toutes les icônes doivent être gérées (allumées, éteintes ou clignotantes) via la modification de la variable de tableau `sysLocalLeds` correspondante au sein de l'application M1710.

`sysLocalLeds[x]` peut avoir les valeurs suivantes :

- 0 : icône éteinte
- 1 : icône allumée
- 2 : icône clignotante

L'afficheur présente trois catégories d'icônes :

- Etats et mode de fonctionnement
- Unités de mesure
- Utilitaires

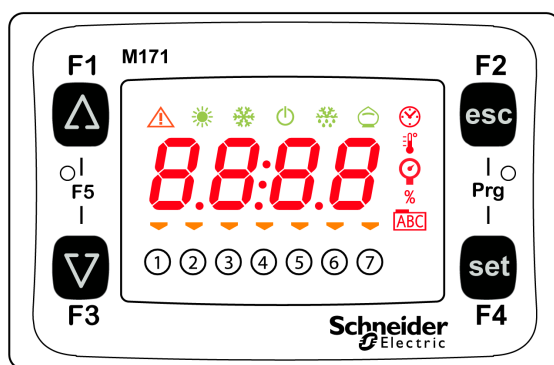
L'afficheur présente trois catégories d'icônes (voyants LED) :

Description des voyants	icônes	Description	Variable à utiliser
LED Etats et modes de fonctionnement : 		Alarme	<code>sysLocalLeds[16]</code>
		Chauffage	<code>sysLocalLeds[8]</code>
		Refroidissement	<code>sysLocalLeds[6]</code>
		Veille	<code>sysLocalLeds[4]</code>
		Dégel	<code>sysLocalLeds[2]</code>
		Economique	<code>sysLocalLeds[18]</code>
LED Unité de mesure : 		Horloge (RTC)	<code>sysLocalLeds[7]</code>
		Température	<code>sysLocalLeds[5]</code>
		Pression	<code>sysLocalLeds[3]</code>
		Humidité relative (%) ou % de sortie analogique	<code>sysLocalLeds[1]</code>
		Menu	<code>sysLocalLeds[17]</code>
LED Utilitaires : 		Utilitaire	<code>sysLocalLeds[9]...sysLocalLeds[15]</code>

NOTE : Certains voyants LED (notamment 0, 1, 3, 5 et 7) ne peuvent pas être utilisés dans l'application IEC lorsque le menu BIOS est actif.

La variable `sysLocalLeds[16]` est dédiée au signe deux-points de la valeur numérique affichée.

Première mise sous tension



Lors de la première mise sous tension du M171O / TM171DLED, un test de lampe est effectué pour vérifier l'état et le fonctionnement. Le test de lampe dure quelques secondes. Pendant cette durée, tous les voyants LED et chiffres clignotent en même temps.

Interface utilisateur des TM171DLCD2U / TM171DWAL2•

Présentation

Le panneau avant de l'afficheur déporté sert d'interface utilisateur et permet d'effectuer les opérations nécessaires pour utiliser un Modicon M171 Optimized Logic Controller.

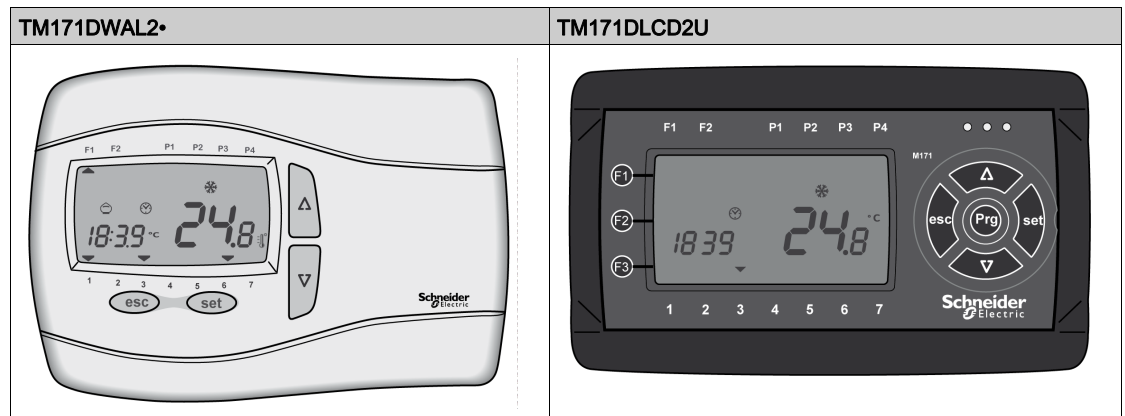
Afficheur déporté	Touches
TM171DWAL2•	4 touches sur le capot avant du contrôleur
TM171DLCD2U	8 touches sur le capot avant du contrôleur

Ces afficheurs déportés n'ont pas de fonctionnalités intégrées. Après la mise sous tension, en l'absence d'application exécutée dans le contrôleur, l'affichage est par défaut vide. Les afficheurs doivent être programmés dans l'application IEC qui s'exécute dans le contrôleur M171O.

Vous pouvez gérer les éléments suivants :

- Icônes (*voir page 146*)
- Valeurs à afficher (*voir page 148*)

Touches TM171DWAL2• et TM171DLCD2U



Description de l'action des touches

Touche	Pression simple (appuyez et relâchez)	Pression prolongée (maintenez la pression pendant 3 secondes) ⁽¹⁾
HAUT	<ul style="list-style-type: none"> • Augmenter une valeur • Aller au libellé suivant 	Fonction F1
BAS	<ul style="list-style-type: none"> • Diminuer une valeur • Aller au libellé précédent 	Fonction F3
esc (échap.)	<ul style="list-style-type: none"> • Quitter sans enregistrer les modifications • Retourner au niveau précédent 	Fonction F2
set	<ul style="list-style-type: none"> • Confirmer la valeur / quitter et enregistrer les modifications • Aller au niveau suivant (ouverture de dossier, de sous-dossier, de paramètre, de valeur) • Ouvrir le menu des états (<i>voir page 152</i>) 	Fonction F4
[HAUT + BAS]	Dans le menu principal, passez du menu BIOS à l'affichage principal du menu d'application IEC (le cas échéant). Pour plus d'informations, voir Démarrage rapide du logiciel SoMachine HVAC (<i>voir page 9</i>).	-
[set+esc]	Ouvrir le menu de programmation (<i>voir page 156</i>)	-
F1⁽²⁾	Voir la pression longue de la touche HAUT	-
(1) La durée de la pression prolongée est configurable via le paramètre UI26 (<i>voir page 179</i>).		
(2) Les touches F1, F2 et F3 sont présentes uniquement sur les TM171DLCD2U.		

Touche	Pression simple (appuyez et relâchez)	Pression prolongée (maintenez la pression pendant 3 secondes) ⁽¹⁾
F2 ⁽²⁾	Voir la pression longue de la touche esc	-
F3 ⁽²⁾	Voir la pression longue de la touche BAS	-

(1) La durée de la pression prolongée est configurable via le paramètre UI26 (voir page 179).
(2) Les touches F1, F2 et F3 sont présentes uniquement sur les TM171DLCD2U.

NOTE : Les actions effectuées par les fonctions F1 à F4 dépendent de l'application. La fonction `KeyLogOutDisplays` est utilisée pour lire la file d'attente du tampon des touches. Pour plus d'informations, voir l'aide en ligne du logiciel SoMachine HVAC (voir page 9).

icônes TM171DWAL2• et TM171DLCD2U de l'afficheur

Toutes les icônes doivent être gérées (allumées, éteintes ou clignotantes) via la modification de la variable de tableau `SYSLCDLED` correspondante au sein de l'application M171O.

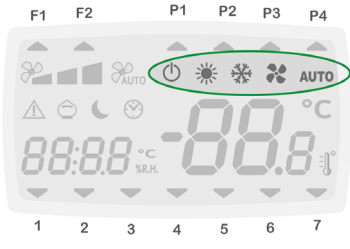









`SYSLCDLED[x]` peut avoir les valeurs suivantes :

- 0 : icône éteinte
- 1 : icône allumée
- 2 : icône clignotante

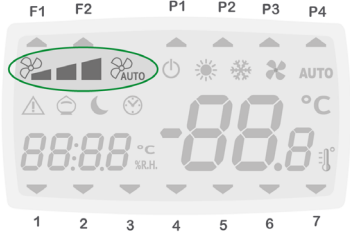




L'afficheur présente trois catégories d'icônes :

- Etats et mode de fonctionnement
- Unités de mesure
- Utilitaires

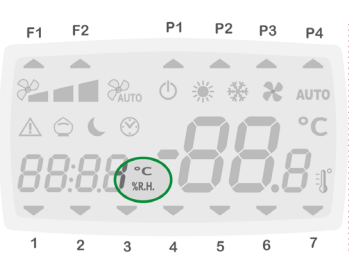





icônes des états et modes de fonctionnement

Affichage	icônes	Description	Variable à utiliser
		Veille	<code>SYSLCDLED[10]</code>
		Chauffage	<code>SYSLCDLED[11]</code>
		Refroidissement	<code>SYSLCDLED[12]</code>
		Ventilateur	<code>SYSLCDLED[13]</code>
	AUTO	AUTO	<code>SYSLCDLED[14]</code>
		Alarme	<code>SYSLCDLED[15]</code>
		Economique	<code>SYSLCDLED[16]</code>
		Nuit	<code>SYSLCDLED[17]</code>
		Horloge (RTC)	Gérée par la fonction <code>WriteClockLCD</code> ⁽¹⁾

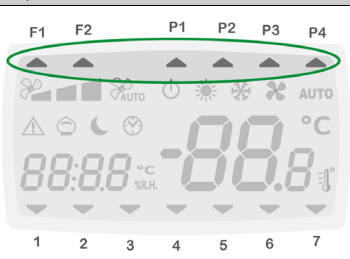

1 L'icône de l'horloge est prioritaire sur `SYSLCDLED[24]/SYSLCDLED[25]`. Par exemple, si l'horloge est allumée, `SYSLCDLED[24]/SYSLCDLED[25]` sont obligatoirement éteintes.

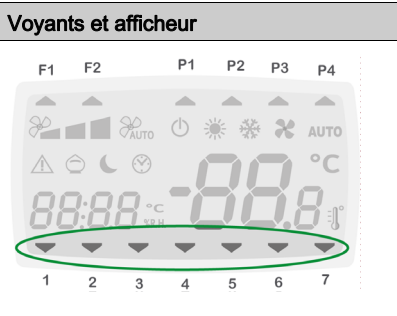

Affichage	Icônes	Description	Variable à utiliser
		Ventilateur niveau 1	SYSLCDLED [6]
		Ventilateur niveau 2	SYSLCDLED [7]
		Ventilateur niveau 3	SYSLCDLED [8]
		Ventilateur auto	SYSLCDLED [9]
<p>1 L'icône de l'horloge est prioritaire sur SYSLCDLED [24] / SYSLCDLED [25]. Par exemple, si l'horloge est allumée, SYSLCDLED [24] / SYSLCDLED [25] sont obligatoirement éteintes.</p>			

Description des LED d'unité de mesure

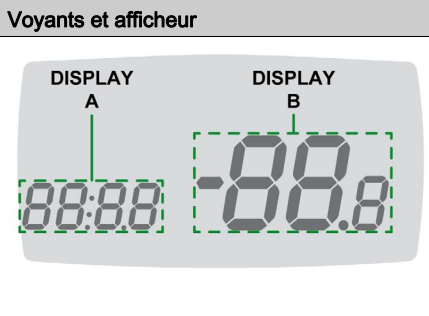
Voyants et afficheur	Icônes	Nom	Variable à utiliser
		Température	SYSLCDLED [25] ⁽¹⁾
		Humidité relative (%)	SYSLCDLED [24] ⁽¹⁾
		Température	SYSLCDLED [19]
		Température	SYSLCDLED [27]
<p>1 L'icône de l'horloge est prioritaire sur SYSLCDLED [24] / SYSLCDLED [25]. Par exemple, si l'horloge est allumée, SYSLCDLED [24] / SYSLCDLED [25] sont obligatoirement éteintes.</p>			

Description des icônes d'utilitaires

Voyants et afficheur	Icônes	Nom	Variable à utiliser
		F1	SYSLCDLED [0]
		F2	SYSLCDLED [1]
		P1	SYSLCDLED [2]
		P2	SYSLCDLED [3]
		P3	SYSLCDLED [4]
		P4	SYSLCDLED [5]

Voyants et afficheur	icônes	Nom	Variable à utiliser
		1	SYSLCDLED [28]
		2	SYSLCDLED [29]
		3	SYSLCDLED [30]
		4	SYSLCDLED [31]
		5	SYSLCDLED [32]
		6	SYSLCDLED [33]
		7	SYSLCDLED [34]

Valeurs affichées par TM171DWAL2• et TM171DLCD2U

Voyants et afficheur	Affichage A	Affichage B
	Lecture sur 4 chiffres	Lecture sur 2 chiffres et demi et signe +/- Les valeurs sont toujours indiquées en dixièmes de degré/bar.
	Peut être géré par les fonctions : <ul style="list-style-type: none"> ● WriteClockLCD ● WriteNumLCD ● WriteStringLCD 	Peut être géré par les fonctions : <ul style="list-style-type: none"> ● WriteNumLCD ● WriteStringLCD

Pour plus d'informations, voir l'aide en ligne du logiciel SoMachine HVAC ([voir page 9](#)).

Chapitre 14

Menus

Contenu de ce chapitre

Ce chapitre contient les sujets suivants :

Sujet	Page
Menus principaux	150
Menu BIOS	151
Menu des états	152
Menu de programmation	156

Menus principaux

Accès aux dossiers - Structure des menus

L'accès aux dossiers est organisé en menus.

Il y a 2 menus principaux :

Menu	Description	Accès à partir du menu principal
Menu des états <i>(voir page 152)</i>	Le menu des états permet d'effectuer les opérations suivantes : <ul style="list-style-type: none">● Afficher les entrées/sorties● Afficher et modifier l'horloge du contrôleur● Gérer les alarmes	Appuyez sur la touche set
Menu de programmation <i>(voir page 156)</i>	Le menu de programmation permet d'effectuer les opérations suivantes : <ul style="list-style-type: none">● Modifier les paramètres de l'appareil● Charger/télécharger des paramètres avec TM171AMFK● Entrer une visibilité de mot de passe	Appuyez simultanément sur les touches set et esc

Voir aussi le menu BIOS *(voir page 151)*.

Menu BIOS

Accès

A partir du menu principal, appuyez simultanément sur les touches **HAUT** et **BAS**.

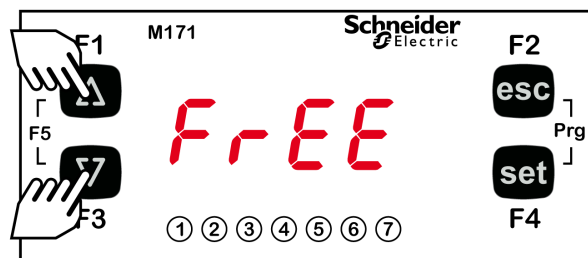
Présentation

Le M171O comprend un menu BIOS qui permet de contrôler le menu des états et le menu de programmation.

S'il n'y a pas d'application IEC sur l'équipement, le M171O affiche le message **FrEE**.

Sinon, le M171O affiche le message par défaut de l'application IEC ou le message par défaut du contrôleur si aucune valeur par défaut n'a été définie.

Appuyez simultanément sur les touches **HAUT** et **BAS** (F1+F3) pour accéder au menu BIOS.



Pour plus d'informations, reportez-vous au document Démarrage rapide du logiciel SoMachine HVAC ([voir page 9](#)).

Menu des états

Présentation

Le menu des états permet d'effectuer les opérations suivantes :

- Afficher les entrées/sorties (voir page 152)
- Afficher et modifier l'horloge du contrôleur (voir page 153)
- Afficher les alarmes (voir page 154)

Les ressources accessibles dépendent de l'équipement (par exemple, dOL6 n'existe que sur les TM171OF•22R / TM171OD•••• / TM171OB••••).

Accès

Dans le menu principal, appuyez sur la touche **set**.

Structure

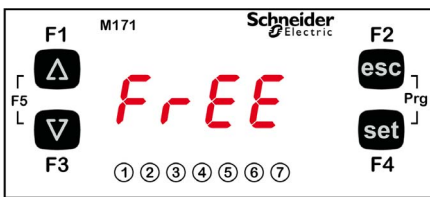
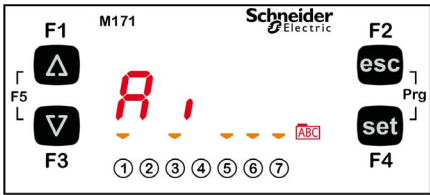
Structure du menu des états

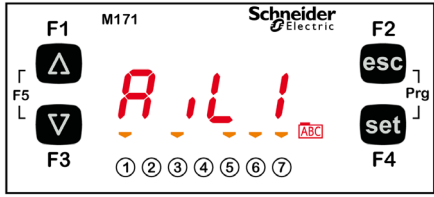
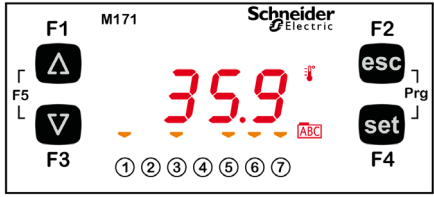
Sous-dossiers	Affichage de ressources possibles						Description	Accès en écriture
Ai	AIL1	AiL2	AIL3	AIL4	AIL5	-	Entrées analogiques du contrôleur	-
Ai	AIE1	AiE2	AIE3	AIE4	AIE5	-	Entrées analogiques du module d'extension ⁽¹⁾	-
Ai	Air1	Air2	-	-	-	-	Entrées analogiques de l'afficheur déporté	-
di	diL1	diL2	diL3	diL4	diL5	diL6	Entrées numériques du contrôleur	-
di	diE1	diLE2	diLE3	diLE4	diLE5	diLE6	Entrées numériques du module d'extension ⁽¹⁾	-
AO	tCL1	AOL1	AOL2	AOL3	AOL4	AOL5	Sorties analogiques du contrôleur	-
AO	tCE1	AOE1	AOE2	AOE3	AOE4	AOE5	Sorties analogiques du module d'extension ⁽¹⁾	-
dO	dOL1	dOL2	dOL3	dOL4	dOL5	dOL6	Sorties numériques du contrôleur	-
dO	doE1	doE2	doE3	doE4	doE5	doE6	Sorties numériques du module d'extension ⁽¹⁾	-
CL	HOUr	dAtE	YEAr	-	-	-	Horloge	✓
AL	Er45	Er46	-	-	-	-	Alarmes	-

(1) Uniquement si le module d'extension TM171EO••R est présent

Affichage d'entrées/sorties (AiL, diL, tCL1/AOL, dOL)

Procédez comme suit pour afficher les entrées/sorties :

Etape	Action	Résultat
1	Dans l'affichage principal, appuyez sur la touche set :	Le menu des états est ouvert. Le libellé du premier sous-dossier est affiché (Ai en l'occurrence) :
		
2	Appuyez sur les touches HAUT et BAS pour parcourir les autres libellés jusqu'au dossier qui vous intéresse.	-

Etape	Action	Résultat
3	Appuyez sur la touche set pour ouvrir le dossier.	Le libellé du premier sous-dossier est affiché (AiL1 en l'occurrence) : 
4	Appuyez sur la touche set pour ouvrir le dossier.	La valeur du paramètre est affichée :  NOTE : L'icône s'allume pour indiquer que la valeur indiquée est en degrés Celsius.
5	Appuyez sur la touche esc pour retourner à l'affichage principal.	-


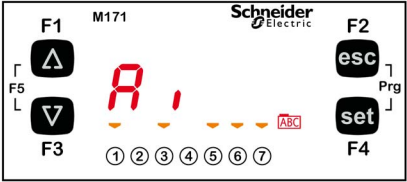
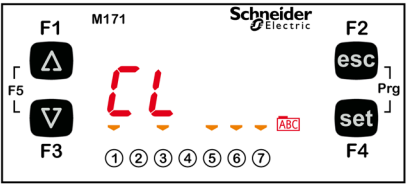
Pour les entrées numériques (et les entrées analogiques configurées comme numériques), la valeur est :

Valeur	Etat logique	Etat physique
0	Non active	Entrée ouverte
1	Active	Entrée court-circuitée à la terre

Réglage de l'horloge (CL)

Le M1710 possède une horloge (RTC) pour gérer l'historique des alarmes à la manière d'un chronothermostat programmable. Les instructions qui suivent expliquent comment régler l'heure ; la même procédure s'applique pour la modification de la date et de l'heure.

Procédez comme suit pour régler l'heure :

Etape	Action	Résultat
1	Dans l'affichage principal, appuyez sur la touche set :	Le menu des états est ouvert. Le libellé du premier sous-dossier est affiché (Ai en l'occurrence) :  
2	Appuyez sur les touches HAUT et BAS pour parcourir les autres libellés jusqu'au dossier CL .	Le libellé CL est affiché : 

Etape	Action	Résultat
3	Appuyez sur la touche set pour ouvrir le dossier.	Le libellé du premier sous-dossier est affiché (H0Ur en l'occurrence) :
4	Appuyez sur les touches HAUT et BAS pour sélectionner l'heure, la date ou l'année.	-
5	Maintenez la touche set enfoncée pendant 3 secondes environ pour ouvrir le menu de modification.	La valeur du paramètre sélectionné (l'heure en l'occurrence) est affichée :
6	Appuyez sur les touches HAUT et BAS pour entrer la valeur requise.	-
7	Appuyez sur la touche set pour valider.	-
8	Appuyez sur la touche esc pour retourner à l'affichage principal.	-

Affichage d'alarme (AL)

Procédez comme suit pour afficher les alarmes :

Etape	Action	Résultat
1	Dans l'affichage principal, appuyez sur la touche set :	Le menu des états est ouvert. Le libellé du premier sous-dossier est affiché (Ai en l'occurrence) :
2	Appuyez sur les touches HAUT et BAS pour parcourir les autres libellés jusqu'au dossier AL .	Le libellé AL est affiché :
3	Appuyez sur la touche set pour ouvrir le dossier AL .	Le libellé de la première alarme active est affiché (le cas échéant). Dans cet exemple, la première alarme est Er45 :

Etape	Action	Résultat
4	Utilisez les touches HAUT et BAS pour parcourir d'autres alarmes. NOTE : Le menu n'est pas cyclique : <ul style="list-style-type: none">● Utilisez la touche HAUT pour afficher l'alarme suivante● Utilisez la touche BAS pour afficher l'alarme précédente	-
5	Appuyez sur la touche esc pour retourner à l'affichage principal.	-

Menu de programmation

Présentation

Le menu de programmation permet d'effectuer les opérations suivantes :

- Modifier des paramètres d'équipement (*voir page 156*)
- Charger/télécharger des paramètres avec TM171AMFK (*voir page 157*)
- Entrer une visibilité de mot de passe (*voir page 158*)

Accès

A partir du menu principal, appuyez simultanément sur les touches **set** et **esc**.

Structure

Le menu de programmation comprend trois dossiers :

Dossiers	Sous-dossiers	Action possible
Menu de paramètres (dossier PAR)	CL Cr CE CF Ui	Modifier des paramètres d'équipement (<i>voir page 156</i>).
Menu de fonctions (dossier FnC)	CC CC\UL CC\dL CC\Fr	Charger/télécharger des paramètres avec TM171AMFK (<i>voir page 157</i>).
Menu de mot de passe (dossier PASS)	-	Entrer une visibilité de mot de passe (<i>voir page 158</i>).

Paramètres (PAR)

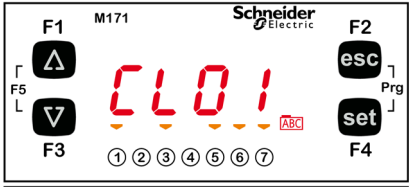
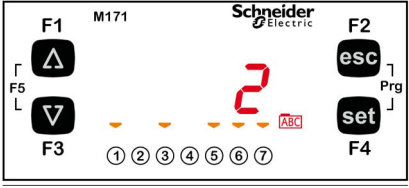
Ce dossier permet de modifier les paramètres de l'équipement.

Pour plus d'informations, consultez la liste des paramètres (*voir page 169*).

Cet exemple montre comment configurer le paramètre CL01 (PAR/CL/CL01).

Procédez de la manière suivante pour modifier un paramètre :


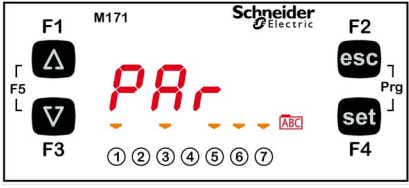
Etape	Action	Résultat
1	A partir de l'affichage principal, appuyez simultanément sur les touches set et esc pour ouvrir le menu de programmation :	Le menu de programmation est ouvert. Le libellé du premier sous-dossier est affiché (PAR en l'occurrence) :
2	Appuyez sur les touches HAUT et BAS pour parcourir les autres libellés jusqu'au dossier PAR .	-
3	Appuyez sur la touche set pour ouvrir le menu des paramètres.	Le libellé du premier sous-dossier est affiché (CL en l'occurrence) :
4	Si nécessaire, appuyez sur les touches HAUT et BAS pour parcourir les autres libellés jusqu'à celui qui vous intéresse.	-

Etape	Action	Résultat
5	Appuyez sur la touche set pour ouvrir le dossier.	Le libellé du premier sous-dossier est affiché (CL00 en l'occurrence).
6	Appuyez sur les touches HAUT et BAS pour parcourir les différents paramètres jusqu'à celui qui vous intéresse (CL01 en l'occurrence).	Le libellé CL01 est affiché : 
7	Appuyez sur la touche set pour afficher la valeur du paramètre (CL01 en l'occurrence).	Pour le paramètre CL01 , la valeur indiquée est 2 :  NOTE : L'icône s'allume pour indiquer que la valeur indiquée est en degrés Celsius.
8	Utilisez les touches HAUT et BAS pour modifier cette valeur.	-
9	Appuyez sur la touche set pour valider la nouvelle valeur du paramètre. NOTE : Appuyez sur la touche esc pour retourner au dossier précédent sans enregistrer la valeur saisie.	-
10	Appuyez sur la touche esc pour retourner à l'affichage principal.	-

Fonctions (FnC)

Ce dossier permet de charger, télécharger ou formater des paramètres à l'aide de la clé de programmation TM171AMFK.

Pour télécharger des paramètres, procédez de la manière suivante :


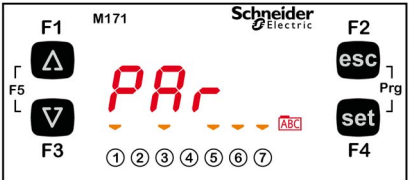
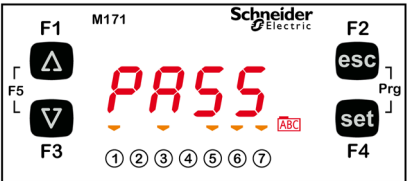
Etape	Action	Résultat
1	A partir de l'affichage principal, appuyez simultanément sur les touches set et esc pour ouvrir le menu de programmation :	Le menu de programmation est ouvert. Le libellé du premier sous-dossier est affiché (PAR en l'occurrence) :
		
2	Appuyez sur les touches HAUT et BAS pour parcourir les autres libellés jusqu'au dossier FnC .	-
3	Appuyez sur la touche set pour ouvrir le menu des fonctions.	Le libellé du premier sous-dossier est affiché (CC en l'occurrence).
4	Appuyez sur la touche set pour ouvrir le menu CC .	Le libellé du premier sous-dossier est affiché (DL en l'occurrence).
5	Appuyez sur les touches HAUT et BAS pour parcourir les autres libellés jusqu'au dossier qui vous intéresse : <ul style="list-style-type: none"> ● UL : chargement ● dL : téléchargement ● Fr : formatage 	-

Etape	Action	Résultat
6	Appuyez sur la touche set pour lancer la fonction sélectionnée (en l'occurrence, le téléchargement des paramètres de la clé de programmation TM171AMFK).	La fonction sélectionnée démarre.
7	Attendez environ 20 secondes.	YES s'affiche si la fonction a réussi. Err s'affiche si la fonction a échoué.
8	Appuyez sur la touche esc pour retourner à l'affichage principal.	-

Saisie d'un mot de passe (PASS)

La visibilité des dossiers et des paramètres est protégée par un mot de passe.

Procédez de la manière suivante pour saisir un mot de passe de visibilité :

Etape	Action	Résultat
1	A partir de l'affichage principal, appuyez simultanément sur les touches set et esc pour ouvrir le menu de programmation :	Le menu de programmation est ouvert. Le libellé du premier sous-dossier est affiché (PAR en l'occurrence) :
		
2	Appuyez sur les touches HAUT et BAS pour parcourir les autres libellés jusqu'au dossier PASS .	Le libellé PASS est affiché :
		
3	Appuyez sur la touche set pour ouvrir le dossier.	-
4	Appuyez sur les touches HAUT et BAS pour modifier le mot de passe (d'installation ou de fabricant). Le mot de passe d'installation est défini dans le paramètre UI27 (valeur par défaut = 1). Le mot de passe de fabricant est défini dans le paramètre UI28 (valeur par défaut = 2).	-
5	Appuyez sur la touche set pour valider le mot de passe.	-
6	Appuyez sur la touche esc pour retourner à l'affichage principal.	-

Vous pouvez afficher les paramètres et modifier leur valeur.

Pour plus d'informations, reportez-vous à la section relative à la visibilité des paramètres ([voir page 173](#)).

Partie VI

Configuration des E/S physiques

De temps à autre, de nouveaux modules d'entrées ou de sorties (ou d'autres appareils) qui ne sont pas couverts par la présente documentation sont mis sur le marché. Pour en savoir davantage sur ces nouveautés, contactez votre agent Schneider Electric local.

AVIS

EQUIPEMENT INOPERANT

Mettez à jour le micrologiciel du contrôleur vers la plus récente version chaque fois que vous installez sur l'équipement un module d'extension d'E/S ou autre appareil présentant une nouvelle version matérielle.

Le non-respect de ces instructions peut provoquer des dommages matériels.

NOTE : Pour plus d'informations sur la manière de mettre à jour le micrologiciel du contrôleur, contactez votre agent Schneider Electric local.

L'application de niveaux incorrects de courant ou de tension aux entrées et sorties analogiques risque d'endommager les circuits électroniques, de même que le raccordement d'un appareil d'entrée de courant à une entrée analogique configurée pour la tension (et inversement).

AVIS

EQUIPEMENT INOPERANT

- N'appliquez pas de tensions supérieures à 11 VCC aux entrées analogiques de contrôleur ou de module d'extension d'E/S qui sont configurées comme entrées 0-10 V.
- N'appliquez pas d'intensités de courant supérieures à 25 mA aux entrées analogiques de contrôleur ou de module d'extension d'E/S qui sont configurées comme entrées 0-20 mA ou 4-20 mA.
- Veillez à associer correctement le signal appliqué et la configuration d'entrée analogique.

Le non-respect de ces instructions peut provoquer des dommages matériels.

Contenu de cette partie

Cette partie contient les chapitres suivants :

Chapitre	Titre du chapitre	Page
15	E/S numériques	161
16	E/S analogiques	163

Chapitre 15

E/S numériques

E/S numériques

Entrées numériques

Les entrées numériques sont identifiées par DI1 à DI6.

Pour plus d'informations sur les types et le nombre d'entrées et de sorties pour chaque équipement, reportez-vous à la section :

- Description de l'équipement TM171O••14R (*voir page 55*)
- Description de l'équipement TM171O••22• (*voir page 65*)
- Description de l'équipement TM171OD•••• (*voir page 127*)

Certains appareils ont des entrées analogiques qui peuvent être configurées en tant qu'entrées numériques à contact sec. Pour plus d'informations, reportez-vous à la section Configuration des entrées analogiques (*voir page 164*).

Sorties numériques

Les sorties numériques sont identifiées par DO1 à DO6.

Deux types de sorties numériques sont disponibles :

- Sorties haute tension, relais.
- Sorties à collecteur ouvert basse tension (SELV).

Pour plus d'informations sur les types et le nombre d'entrées et de sorties pour chaque équipement, reportez-vous à la section :

- Description de l'équipement TM171O••14R (*voir page 55*)
- Description de l'équipement TM171O••22• (*voir page 65*)

Chapitre 16

E/S analogiques

Contenu de ce chapitre

Ce chapitre contient les sujets suivants :

Sujet	Page
Entrées analogiques	164
Sorties analogiques	167

Entrées analogiques

Présentation

Les entrées analogiques sont identifiées par Ai1 à Ai5.

En fonction de l'appareil, les entrées analogiques peuvent être configurées en tant que :

- Entrée numérique à contact sec,
- NTC,
- Entrée de signal de courant,
- Entrée de signal de tension,
- Pt1000.

Pour plus d'informations sur les types et le nombre d'entrées et de sorties pour chaque équipement, reportez-vous à la section :

- Description de l'équipement TM171O••14R (*voir page 55*)
- Description de l'équipement TM171O••22• (*voir page 65*)
- Description de l'équipement TM171D••••• (*voir page 127*)

Entrées analogiques du contrôleur TM171O•••••

Selon les ressources physiques câblées (sonde, entrée numérique à contact sec, signal de tension, signal de courant), les entrées doivent être configurées à l'aide des paramètres concernés.

Le type d'entrée analogique peut être configuré comme indiqué dans le tableau suivant :

Entrée analogique	Paramètre	Non configuré	Entrée numérique à contact sec	NTC	4...20 mA, 0...20 mA, 0...10 VCC, 0...5 VCC ou 0...1 VCC	Pt1000 ⁽¹⁾
AiL1	CL00	✓	✓	✓	-	✓
AiL2	CL01				-	
AiL3	CL02				✓	
AiL4	CL03				-	-
AiL5	CL04				-	

(1) Uniquement pour TM171O••14R.

Les entrées analogiques peuvent être mises à l'échelle à l'aide de paramètres :

Entrée analogique	Paramètre	Description	Plage	Unité
AiL3	CL10	Valeur d'entrée analogique AiL3 à pleine échelle	CL11...999.9	°C / Bar
AiL3	CL11	Valeur d'entrée analogique AiL3 de début d'échelle	-99.9...CL10	
AiL4	CL12	Valeur d'entrée analogique AiL4 à pleine échelle	CL13...999.9	
AiL4	CL13	Valeur d'entrée analogique AiL4 de début d'échelle	-99.9...CL12	

Les entrées analogiques peuvent être étalonnées à l'aide de paramètres :

Entrée analogique	Paramètre	Description	Plage	Unité
AiL1	CL20	Différentiel d'entrée analogique AiL1	-12.0...12.0	°C
AiL2	CL21	Différentiel d'entrée analogique AiL2		°C / Bar
AiL3	CL22	Différentiel d'entrée analogique AiL3		
AiL4	CL23	Différentiel d'entrée analogique AiL4		
AiL5	CL24	Différentiel d'entrée analogique AiL5		°C

Pour plus de détails sur les valeurs et les caractéristiques des paramètres, reportez-vous à la section Paramètres CL (*voir page 174*).

Entrées analogiques de l'extension TM171EO•R

Selon les ressources physiques câblées (sonde, entrée numérique, signal de tension, signal de courant), les entrées doivent être configurées à l'aide des paramètres concernés.

Les paramètres de type d'entrée peuvent être configurés comme indiqué dans le tableau suivant :

Entrée analogique	Paramètre	Non configuré	Entrée numérique à contact sec	Capteur NTC	4...20 mA, 0...20 mA, 0...10 VCC, 0...5 VCC ou 0...1 VCC	Pt1000 ⁽¹⁾
AiE1	CE00	✓	✓	✓	-	✓
AiE2	CE01				-	
AiE3	CE02				✓	-
AiE4	CE03				✓	
AiE5	CE04				✓	

(1) TM171EO14R / TM171O••14R uniquement

Les entrées analogiques peuvent être mises à l'échelle à l'aide de paramètres :

Entrée analogique	Paramètre	Description	Plage	Unité
AiE3	CE10	Valeur d'entrée analogique AiE3 à pleine échelle	CE11...999.9	°C / Bar
AiE3	CE11	Valeur d'entrée analogique AiE3 de début d'échelle	-99.9...CE10	°C / Bar
AiE4	CE12	Valeur d'entrée analogique AiE4 à pleine échelle	CE13...999.9	°C / Bar
AiE4	CE13	Valeur d'entrée analogique AiE4 de début d'échelle	-99.9...CE12	°C / Bar

Les entrées analogiques peuvent être étalonnées à l'aide de paramètres :

Entrée analogique	Paramètre	Description	Plage	Unité
AiE1	CE20	Différentiel d'entrée analogique AiE1	-12.0...12.0	°C
AiE2	CE21	Différentiel d'entrée analogique AiE2		°C
AiE3	CE22	Différentiel d'entrée analogique AiE3		°C / Bar
AiE4	CE23	Différentiel d'entrée analogique AiE4		°C / Bar
AiE5	CE24	Différentiel d'entrée analogique AiE5		°C

Pour plus de détails sur les valeurs et les caractéristiques des paramètres, reportez-vous à la section Paramètres CE ([voir page 176](#)).

Entrées analogiques des afficheurs TM171DWAL• / TM171DLCD2U

Selon les ressources physiques câblées (sonde, entrée numérique à contact sec, signal de courant), les entrées doivent être configurées à l'aide des paramètres concernés.

Les paramètres de type d'entrée peuvent être configurés comme indiqué dans le tableau suivant :

Entrée analogique	Paramètre	Non configuré	Entrée numérique à contact sec	NTC	4...20 mA ou 0...20 mA
AiR1	Cr00	✓	-	✓	-
AiR2	Cr01		✓		✓

Les entrées analogiques peuvent être mises à l'échelle à l'aide de paramètres :

Entrée analogique	Paramètre	Description	Plage	Unité
Air2	Cr10	Valeur d'entrée analogique Air2 à pleine échelle	Cr11...999.9	°C / Bar
Air2	Cr11	Valeur d'entrée analogique Air2 de début d'échelle	-99.9...Cr10	°C / Bar

Les entrées analogiques peuvent être étalonnées à l'aide de paramètres :

Entrée analogique	Paramètre	Description	Plage	Unité
Air1	Cr20	Différentiel d'entrée analogique Air1	-12.0...12.0	°C
Air2	Cr21	Différentiel d'entrée analogique Air2		°C / Bar

Pour plus de détails sur les valeurs et les caractéristiques des paramètres, reportez-vous à la section Paramètres Cr ([voir page 177](#)).

Sorties analogiques

Présentation

Les sorties analogiques sont identifiées par TC1, TC2, AO1...AO5.

En fonction de l'appareil, les sorties analogiques peuvent être configurées en tant que :

- Sortie PWM/PPM à collecteur ouvert,
- Sortie numérique,
- Sortie de signal de courant basse tension (SELV),
- Sortie de signal de tension basse tension (SELV),
- Sortie TRIAC (sortie haute tension).

Les sorties TRIAC (TC1 et TC2, pour TM171ODM22S uniquement) sont des sorties haute tension.

La sortie peut être configurée pour un fonctionnement proportionnel (variation de vitesse constante) ou en tant que ON/OFF. La sortie TRIAC TC1, lorsqu'elle est partialisée, supprime la demi-onde au franchissement du zéro.

AVERTISSEMENT

FONCTIONNEMENT IMPREVU DE L'EQUIPEMENT

N'installez pas de contacteurs ou d'autres relais intermédiaires en aval des sorties TRIAC.

Le non-respect de ces instructions peut provoquer la mort, des blessures graves ou des dommages matériels.

Pour plus d'informations sur les types et le nombre d'entrées et de sorties pour chaque équipement, reportez-vous à la section :

- Description de l'équipement TM171O••14R (*voir page 55*)
- Description de l'équipement TM171O••22• (*voir page 65*)

Sorties analogiques du contrôleur TM171O•••••

Selon les ressources physiques câblées, les sorties doivent être configurées à l'aide des paramètres concernés.

Le type des sorties analogiques peut être configuré comme indiqué dans le tableau suivant :

Sortie analogique	Paramètre	Collecteur ouvert PWM/PPM	Entrée numérique à contact sec	0 à 10 VCC	0 à 20 mA 4 à 20 mA	TRIAC 2 A 240 VCA
TCL1	CL70	-	-	-	-	✓
TCL2	CL72					
AOL1	CL71	✓	✓ ⁽¹⁾			✓
AOL2	CL72					
AOL3	-	-	-	✓	✓	-
AOL4						
AOL5	CL60					

(1) TM171•••14R uniquement.

Le déphasage des sorties analogiques peut être défini à l'aide de paramètres :

Sortie analogique	Paramètre	Description	Plage	Unité
TCL1	CL73	Déphasage de sortie analogique TCL1	0...90	Deg (degrés)
TCL2	CL75	Déphasage de sortie analogique TCL2		
AOL1	CL74	Déphasage de sortie analogique AOL1		
AOL2	CL75	Déphasage de sortie analogique AOL2		

Le temps d'impulsion des sorties analogiques peut être défini à l'aide de paramètres :

Sortie analogique	Paramètre	Description	Plage	Unité
TCL1	CL76	Temps d'impulsion de sortie analogique TCL1	5...40	Num 1 unité = 69,4 µs
TCL2	CL78	Temps d'impulsion de sortie analogique TCL2		
AOL1	CL77	Temps d'impulsion de sortie analogique AOL1		
AOL2	CL78	Temps d'impulsion de sortie analogique AOL2		

Pour plus de détails sur les valeurs et les caractéristiques des paramètres, reportez-vous à la section Paramètres CL (*voir page 174*).

Sorties analogiques de l'extension TM171EO••R

Selon les ressources physiques câblées, les sorties doivent être configurées à l'aide des paramètres concernés.

Le type des sorties analogiques peut être configuré comme indiqué dans le tableau suivant (selon le produit) :

Sortie analogique	Paramètre	Collecteur ouvert PWM/PPM	Entrée numérique à contact sec	0 à 10 VCC	0 à 20 mA 4 à 20 mA	TRIAC 2 A 240 VCA
TCE1	CE70	-	-	-	-	✓
AOE1	CE71	✓	✓			-
AOE2	CE72	-	-	✓	✓	-
AOE3	-	-	-			-
AOE4	-	-	-			-
AOE5	CE60	-	-	-	✓	-

Le déphasage des sorties analogiques peut être défini à l'aide de paramètres:

Sortie analogique	Paramètre	Description	Plage	Unité
TCE1	CE73	Déphasage de sortie analogique TCL1	0...90	Deg (degrés)
AOE1	CE74	Déphasage de sortie analogique AOL1		
AOE2	CE75	Déphasage de sortie analogique AOL2		

Le temps d'impulsion des sorties analogiques peut être défini à l'aide de paramètres :

Sortie analogique	Paramètre	Description	Plage	Unité
TCE1	CE76	Temps d'impulsion de sortie analogique TCL1	5...40	Num 1 unité = 69,4 µs
AOE1	CE77	Temps d'impulsion de sortie analogique AOL1		
AOE2	CE78	Temps d'impulsion de sortie analogique AOL2		

Pour plus de détails sur les valeurs et les caractéristiques des paramètres, reportez-vous à la section Paramètres CE (*voir page 176*).

Partie VII

Paramètres

Chapitre 17

Paramètres

Contenu de ce chapitre

Ce chapitre contient les sujets suivants :

Sujet	Page
Présentation	172
Paramètres	174
Tableau de visibilité des dossiers	180
Tableau des clients	181

Présentation

Présentation

Des paramètres sont utilisés pour configurer un Modicon M171 Optimized Logic Controller.

Il est possible de les modifier avec :

- Les touches situées sur :
 - le panneau avant des TM171OF•22R / TM171OD••••
 - les afficheurs TM171DLED / TM171DWAL2• / TM171DLCD2U
- La clé de programmation TM171AMFK
- Un PC équipé du logiciel SoMachine HVAC (TM171SW)
- La communication Modbus SL

⚠ AVERTISSEMENT

FONCTIONNEMENT IMPREVU DE L'EQUIPEMENT

Après toute modification des paramètres BIOS, effectuez un cycle de mise hors/sous tension de l'équipement.

Le non-respect de ces instructions peut provoquer la mort, des blessures graves ou des dommages matériels.

Paramètres / tableau de visibilité, tableau de visibilité des dossiers et tableau des clients

Les trois tableaux qui suivent fournissent toutes les informations nécessaires pour lire, écrire et décoder toutes les ressources accessibles dans l'équipement.

Tableau	Description
Tableau des paramètres (voir page 174)	Il contient tous les paramètres de configuration d'équipement qui sont stockés dans la mémoire non volatile de l'équipement, y compris les informations de visibilité.
Tableau des dossiers (voir page 180)	Il indique la visibilité de tous les dossiers de paramètres.
Tableau des clients (voir page 181)	Il contient toutes les ressources d'E/S et d'état d'alarme disponibles dans la mémoire volatile de l'équipement.

Description des colonnes :

Colonne	Description
DOSSIER	Indique le libellé du dossier contenant le paramètre.
LIBELLE	Indique le libellé utilisé pour afficher les paramètres dans le menu de l'équipement.
ADR. DU PAR. DE VAL.	Indique l'adresse du registre Modbus contenant la ressource à accéder.
TAILLE DES DONNEES	Indique la taille des données en bits. Cette dimension est toujours en WORD = 16 bits.
CPL	Lorsque ce champ indique "Y", la valeur lue par le registre nécessite une conversion car elle représente un nombre avec signe. Dans les autres cas, la valeur est positive ou nulle. Pour effectuer la conversion, procédez comme suit : <ul style="list-style-type: none"> ● Si la valeur contenue dans le registre est située dans la plage de 0 à 32 767, le résultat est la valeur elle-même (zéro et valeurs positives). ● Si la valeur contenue dans le registre est située dans la plage de 32 768 à 65 535, le résultat est la valeur du registre -65 536 (valeurs négatives).
EXP	Lorsque ce champ indique -1, la valeur lue dans le registre est divisée par 10 (valeur/10) pour la convertir dans les valeurs données dans les colonnes PLAGE et PAR DEFAUT et dans l'unité de mesure spécifiée dans la colonne U.M. Exemple : paramètre CL04 = 50.0. Colonne EXP = -1 : <ul style="list-style-type: none"> ● La valeur lue par l'équipement / le logiciel SoMachine HVAC est 50.0 ● La valeur lue dans le registre est 500 → 500/10 = 50.0

Colonne	Description
ADR. DU PAR. DE VIS.	Comme ci-dessus. Dans ce cas, la valeur de visibilité du paramètre est dans l'adresse de registre Modbus. Par défaut, tous les paramètres présentent les caractéristiques suivantes : <ul style="list-style-type: none"> ● Taille de données = WORD ● Plage = 0...3. Voir la section Description de la visibilité des paramètres (<i>voir page 173</i>) ● U.M. = num
VAL. DU PAR. DE VIS.	Indique la visibilité du paramètre / dossier : <ul style="list-style-type: none"> ● 0 = jamais visible. Non visible depuis l'équipement. ● 1 = niveau 1 – voir le paramètre Ui27 (<i>voir page 179</i>) ● 2 = niveau 2 – voir le paramètre Ui28 (<i>voir page 179</i>) ● 3 = toujours visible.
R/W	Indique si les ressources sont en lecture/écriture, en lecture seule ou en écriture seule : <ul style="list-style-type: none"> ● R = ressource en lecture seule ● W = ressource en écriture seule ● RW = ressource en lecture/écriture
PLAGE	Décrit l'intervalle des valeurs pouvant être affectées au paramètre. Peut être corrélé avec d'autres paramètres d'équipement (indiqués par leur libellé). NOTE : Si la valeur sort des limites spécifiées pour le paramètre, ce n'est pas la valeur réelle mais la valeur de la limite non respectée qui est affichée.
PAR DEFAUT	Indique le réglage d'usine pour la référence d'équipement. Dans le tableau suivant, la référence matérielle peut être supposée égale à TM171OF*22R.
U.M.	Unité de mesure pour les valeurs converties selon les règles indiquées pour les colonnes CPL et EXP. L'unité de mesure indiquée dépend de l'application développée.

Visibilité des paramètres

Visibilité et valeur des paramètres

En fonction de la référence, il se peut que certains paramètres de configuration ne soient pas visibles et/ou signifiants car la ressource associée n'est pas présente.

Quatre niveaux de visibilité peuvent être définis via l'affectation de valeurs appropriées aux paramètres et aux dossiers :

Valeur	Niveau de visibilité	Mot de passe requis
3	Paramètres ou dossiers visibles	Aucun mot de passe n'est requis.
2	Niveau du fabricant Ces paramètres ou dossiers ne sont visibles qu'après saisie du mot de passe défini dans le paramètre Ui28 (<i>voir page 179</i>). Les paramètres déclarés comme visibles (3), visibles au niveau fabricant (2) et visibles au niveau installateur (1) sont visibles.	Les objets protégés par un mot de passe ne sont visibles que si le mot de passe correct est saisi (installateur ou fabricant) à l'aide de la procédure de saisie d'un mot de passe (<i>voir page 158</i>).
1	Niveau de l'installation Ces paramètres ou dossiers ne sont visibles qu'après saisie du mot de passe défini dans le paramètre Ui27 (<i>voir page 179</i>). Les paramètres déclarés comme visibles (3) et les paramètres visibles au niveau installateur (1) sont visibles.	
0	Paramètres ou dossiers NON visibles.	Sans objet

Lorsque cela n'est pas indiqué par ailleurs, le paramètre est visible et modifiable, sauf si des réglages personnalisés ont été configurés en série.

Les paramètres et la visibilité des dossiers peuvent être contrôlés. Voir le Tableau des dossiers (*voir page 180*).

Si la visibilité d'un dossier est modifiée, le nouveau réglage s'applique à tous les paramètres contenus dans le dossier.

Paramètres

Dossiers

Les sections suivantes analysent chacun des paramètres, répartis en catégories (dossiers) :

Libellé du dossier	Signification de l'acronyme (libellé)	Paramètres concernant
CL	Configuration locale (<i>voir page 174</i>)	Configuration des E/S du contrôleur
CE	Configuration extension (<i>voir page 176</i>)	Configuration des E/S d'extension
Cr	Configuration afficheur (<i>voir page 177</i>)	Configuration des E/S de l'afficheur
CF	Configuration (<i>voir page 178</i>)	Configuration
UI	Interface utilisateur (<i>voir page 179</i>)	Interface utilisateur

Taille de données des paramètres

La taille de données de chaque paramètre est de 16 bits (WORD).

Paramètres CL

Paramètres de la configuration locale

LIBELLE	ADR. DU PAR. DE VAL.	ADR. DU PAR. DE VIS.	VAL. DU PAR. DE VIS.	RW	DESCRIPTION	CPL	PLAGE	PAR DEFAULT	EXP	U.M.
CL00	53304	53585	2	RW	Type d'entrée analogique AiL1 : <ul style="list-style-type: none"> ● 0 = sonde non configurée ● 1 = entrée numérique ● 2 = NTC ● 3...7 = non utilisés ● 8 = Pt1000 (TM171...14R uniquement) 	-	0...8	0	-	Num
CL01	53305	53586	2	RW	Type d'entrée analogique AiL2 Voir CL00.	-	0...8	0	-	Num
CL02	53306	53587	2	RW	Type d'entrée analogique AiL3 : <ul style="list-style-type: none"> ● 0 = sonde non configurée ● 1 = entrée numérique ● 2 = NTC ● 3 = 4...20 mA ● 4 = 0...10 V ● 5 = 0...5 V ● 6 = 0...1 V ● 7 = 0...20 mA 	-	0...7	0	-	Num
CL03	53307	53588	2	RW	Type d'entrée analogique AiL4 Voir CL02.	-	0...7	0	-	Num
CL04	53308	53589	2	RW	Type d'entrée analogique AiL5 Voir CL00.	-	0...8	0	-	Num
CL10	15649	53590	1	RW	Valeur d'entrée analogique AiL3 à pleine échelle	Y	CL11...9999	500	-1	°C/Bar
CL11	15655	53591	1	RW	Valeur d'entrée analogique AiL3 de début d'échelle	Y	-999...CL10	0.0	-1	°C/Bar
CL12	15650	53592	1	RW	Valeur d'entrée analogique AiL4 à pleine échelle	Y	CL13...9999	500	-1	°C/Bar
CL13	15656	53593	1	RW	Valeur d'entrée analogique AiL4 de début d'échelle	Y	-999...CL12	0	-1	°C/Bar
CL20	53334	53594	1	RW	Différentiel d'entrée analogique AiL1	Y	-120...120	0	-1	°C
CL21	53335	53595	1	RW	Différentiel d'entrée analogique AiL2	Y	-120...120	0	-1	°C
CL22	53336	53596	1	RW	Différentiel d'entrée analogique AiL3	Y	-120...120	0	-1	°C/Bar

LIBELLE	ADR. DU PAR. DE VAL.	ADR. DU PAR. DE VIS.	VAL. DU PAR. DE VIS.	RW	DESCRIPTION	CPL	PLAGE	PAR DEFAUT	EXP	U.M.
CL23	53337	53597	1	RW	Différentiel d'entrée analogique AiL4	Y	-120...120	0	-1	°C/Bar
CL24	53338	53598	1	RW	Différentiel d'entrée analogique AiL5	Y	-120...120	0	-1	°C
CL60	53344	53599	2	RW	Type de sortie analogique AOL5 : <ul style="list-style-type: none"> ● 0 = 4...20 mA ● 1 = 0...20 mA ● 2 = 0...10 V sur références dédiées uniquement 	-	0...2	0	-	Num
CL70	53346	53600	0	RW	Activation de la sortie TRIAC TCL1 : <ul style="list-style-type: none"> ● 0 = sortie TRIAC désactivée (TM171O••22R) ou utilisée comme sortie numérique DO6 (TM171ODM22S) ● 1 = sortie TRIAC activée ● 2 = inutilisé 	-	0...2	0	-	Num
CL71	53347	53601	2	RW	Activation de la sortie analogique AOL1 : <ul style="list-style-type: none"> ● 0 = sortie configurée comme numérique ● 1 = pilote PPM TRIAC externe (voir CL74 et CL77) ● 2 = PWM REEL (à utiliser avec la fonction cible PWM_Frequency) 	-	0...2	0	-	Num
CL72	53348	53602	2	RW	Activation de la sortie analogique AOL2 : <ul style="list-style-type: none"> ● 0 = sortie TRIAC désactivée (TM171ODM22S uniquement) ou configurée comme numérique ● 1 = sortie configurée en tant que TRIAC (=TC2) dans TM171ODM22S uniquement ou en tant que pilote PPM TRIAC externe (voir CL75-CL78) ● 2 = PWM REEL (avec fonction cible PWM_Frequency, non utilisée dans TM171ODM22S) 	-	0...2	0	-	Num
CL73	53349	53603	0	RW	Déphasage de sortie analogique TCL1	-	0...90	27	-	Deg (degrés)
CL74	53350	53604	2	RW	Déphasage de sortie analogique AOL1	-	0...90	27	-	
CL75	53351	53605	2	RW	Déphasage de sortie analogique AOL2	-	0...90	27	-	
CL76	53352	53606	0	RW	Temps d'impulsion de sortie analogique TCL1	-	5...40	10	-	Num (1 unité = 69,4 µs)
CL77	53353	53607	2	RW	Temps d'impulsion de sortie analogique AOL1	-	5...40	10	-	
CL78	53354	53608	2	RW	Temps d'impulsion de sortie analogique AOL2	-	5...40	10	-	

Paramètres CE

Paramètres de configuration des extensions

LIBELLE	ADR. DU PAR. DE VAL.	ADR. DU PAR. DE VIS.	VAL. DU PAR. DE VIS.	RW	DESCRIPTION	CPL	PLAGE	PAR DEFAUT	EXP	U.M.
CE00	53792	53615	2	RW	Type d'entrée analogique AIE1 : <ul style="list-style-type: none"> ● 0 = sonde non configurée ● 1 = entrée numérique ● 2 = NTC 	-	0...2	0	-	Num
CE01	53793	53616	2	RW	Type d'entrée analogique AIE2 Voir CE00.	-	0...2	0	-	Num
CE02	53794	53617	2	RW	Type d'entrée analogique AIE3 : <ul style="list-style-type: none"> ● 0 = sonde non configurée ● 1 = entrée numérique ● 2 = NTC ● 3 = 4...20 mA ● 4 = 0...10 VCC ● 5 = 0...5 VCC ● 6 = 0...1 VCC ● 7 = 0...20 mA 	-	0...7	0	-	Num
CE03	53795	53618	2	RW	Type d'entrée analogique AIE4 Voir CE02.	-	0...7	0	-	Num
CE04	53796	53619	2	RW	Type d'entrée analogique AIE5 Voir CE00.	-	0...2	0	-	Num
CE10	15893	53620	1	RW	Valeur d'entrée analogique AIE3 à pleine échelle	Y	CE11...9999	500	-1	°C/Bar
CE11	15899	53621	1	RW	Valeur d'entrée analogique AIE3 de début d'échelle	Y	-999...CE10	0	-1	°C/Bar
CE12	15894	53622	1	RW	Valeur d'entrée analogique AIE4 à pleine échelle	Y	CE13...9999	500	-1	°C/Bar
CE13	15900	53623	1	RW	Valeur d'entrée analogique AIE4 de début d'échelle	Y	-999...CE12	0	-1	°C/Bar
CE20	53822	53624	1	RW	Différentiel d'entrée analogique AIE1	Y	-120...120	0	-1	°C/Bar
CE21	53823	53625	1	RW	Différentiel d'entrée analogique AIE2	Y	-120...120	0	-1	°C/Bar
CE22	53824	53626	1	RW	Différentiel d'entrée analogique AIE3	Y	-120...120	0	-1	°C/Bar
CE23	53825	53627	1	RW	Différentiel d'entrée analogique AIE4	Y	-120...120	0	-1	°C/Bar
CE24	53826	53628	1	RW	Différentiel d'entrée analogique AIE5	Y	-120...120	0	-1	°C
CE60	53832	53629	2	RW	Type de sortie analogique AOE5 : <ul style="list-style-type: none"> ● 0 = 0...20 mA ● 1 = 4...20 mA 	-	0...1	0	-	Num
CE70	53834	53630	0	RW	Activation de la sortie analogique TCE1 : <ul style="list-style-type: none"> ● 0 = TM171EO22R ● 1 = inutilisé 	-	0...1	1	-	Num
CE71	53835	53631	2	RW	Activation de la sortie analogique AOE1 : <ul style="list-style-type: none"> ● 0 = sortie configurée comme numérique ● 1 = pilote PPM TRIAC externe (voir CE74 et CE77) 	-	0...1	0	-	Num
CE72	53836	53632	2	RW	Activation de la sortie analogique AOE2 : <ul style="list-style-type: none"> ● 0 = sortie configurée comme numérique ● 1 = pilote PPM TRIAC externe (voir CE75 et CE78) 	-	0...1	0	-	Num
CE73	53837	53633	0	RW	Déphasage de sortie analogique TCE1	-	0...90	27	-	Deg (degrés)
CE74	53838	53634	2	RW	Déphasage de sortie analogique AOE1	-	0...90	27	-	
CE75	53839	53635	2	RW	Déphasage de sortie analogique AOE2	-	0...90	27	-	

LIBELLE	ADR. DU PAR. DE VAL.	ADR. DU PAR. DE VIS.	VAL. DU PAR. DE VIS.	R/W	DESCRIPTION	CPL	PLAGE	PAR DEFAUT	EXP	U.M.
CE76	53840	53636	0	RW	Temps d'impulsion de sortie analogique TCE1	-	5...40	10	-	69 µs
CE77	53841	53637	2	RW	Temps d'impulsion de sortie analogique AOE1	-	5...40	10	-	69 µs
CE78	53842	53638	2	RW	Temps d'impulsion de sortie analogique AOE2	-	5...40	10	-	69 µs

Paramètres Cr

Paramètres de configuration d'afficheur

LIBELLE	ADR. DU PAR. DE VAL.	ADR. DU PAR. DE VIS.	VAL. DU PAR. DE VIS.	R/W	DESCRIPTION	CPL	PLAGE	PAR DEFAUT	EXP	U.M.
Cr00	53760	53609	2	RW	Type d'entrée analogique locale AIR1 : <ul style="list-style-type: none"> ● 0 = sonde non configurée ● 1 = inutilisé ● 2 = NTC 	-	0...2	0	-	Num
Cr01	53761	53610	2	RW	Type d'entrée analogique AIR2 : <ul style="list-style-type: none"> ● 0 = sonde non configurée ● 1 = entrée numérique ● 2 = NTC ● 3 = 4...20 mA ● 4...6 = inutilisés ● 7 = 0...20 mA 	-	0...7	0	-	Num
Cr10	15874	53611	1	RW	Valeur d'entrée analogique locale AIR2 à pleine échelle	Y	Cr11...9999	0	-1	Num
Cr11	15876	53612	1	RW	Valeur d'entrée analogique locale AIR2 de début d'échelle	Y	-999...Cr10	0	-1	Num
Cr20	53770	53613	1	RW	Différentiel d'entrée analogique locale AIR1	Y	-12.0...12.0	0,0	-1	°C
Cr21	53771	53614	1	RW	Différentiel d'entrée analogique locale AIR2	Y	-12.0...12.0	0,0	-1	°C/Bar

Paramètres CF

Paramètres de configuration

LIBELLE	ADR. DU PAR. DE VAL.	ADR. DU PAR. DE VIS.	VAL. DU PAR. DE VIS.	RW	DESCRIPTION	CPL	PLAGE	PAR DEFAULT	EXP	U.M.
CF01	53265	53639	2	RW	Sélection du protocole de voie de communication COM1 (TTL) : <ul style="list-style-type: none"> 0 = Schneider Electric (CF20/CF21 doivent être configurés) 1 = Modbus (CF31/CF32 doivent être configurés) COM1 = TTL/RS485 (TM1710•M••• uniquement) : utilisation simultanée impossible	-	0...1	1	-	Num
CF20	53272	53640	1	RW	Adresse du contrôleur pour le protocole Schneider Electric CF20 = index de l'équipement dans la famille (valeurs de 0 à 14) CF21 = famille d'équipement (valeurs valides de 0 à 14) La paire de valeurs CF20/CF21 représente l'adresse réseau de l'équipement et elle est indiquée sous la forme FF.DD (ou FF=CF21 et DD=CF20).	-	0...14	0	-	Num
CF21	53273	53641	1	RW		-	0...14	0	-	Num
CF30	53274	53642	3	RW	Adresse du contrôleur pour le protocole Modbus Remarque : 0 (zéro) est exclu.	-	1...255	1	-	Num
CF31	53275	53643	3	RW	Débit en bauds du protocole Modbus : <ul style="list-style-type: none"> 0...2 = inutilisés 3 = 9600 bauds 4 = 19200 bauds 5 = 38400 bauds* 6 = 57600 bauds* 7 = 115200 bauds* * : RS-485 : non pris en charge	-	0...7	3	-	Num
CF32	53276	53644	3	RW	Parité du protocole Modbus : <ul style="list-style-type: none"> 1 = paire 2 = aucune 3 = impaire 	-	1...3	1	-	Num
CF43	//	//	//	//	Ecran du micrologiciel (masque)	//	0...999	412	//	Num
CF44	//	//	//	//	Version de micrologiciel	//	0...999	//	//	Num
CF50	53456	53645	0	RW	Présence de RTC <ul style="list-style-type: none"> 0 = RTC absent 1 = RTC présent 	-	0...1	0	-	Num
CF60	15639	53646	3	RW	Code client 1 Paramètre à l'usage exclusif du client (utilisateur). Le client peut affecter à ces paramètres des valeurs qui vont, par exemple, identifier le type et/ou la référence du système, sa configuration, etc.	-	0...999	0	-	Num
CF61	15640	53647	3	RW	Code client 2 Voir CF60.	-	0...999	0	-	Num

Paramètres UI

Paramètres de l'interface utilisateur

LIBELLE	ADR. DU PAR. DE VAL.	ADR. DU PAR. DE VIS.	VAL. DU PAR. DE VIS.	RW	DESCRIPTION	CPL	PLAGE	PAR DEFAULT	EXP	U.M.
UI26	15715	53648	2	RW	Temps de maintien de la touche pour activer la fonction	-	0...999	350	-	4 ms
UI27	15744	53649	1	RW	Mot de passe d'installation Lorsque ce paramètre est activé (valeur autre que zéro), il représente le mot de passe qui permet d'accéder aux paramètres présentant le niveau de visibilité 1.	-	0...255	1	-	Num
UI28	15745	53650	2	RW	Mot de passe du fabricant Lorsque ce paramètre est activé (valeur autre que zéro), il représente le mot de passe qui permet d'accéder aux paramètres présentant le niveau de visibilité 2.	-	0...255	2	-	Num

Tableau de visibilité des dossiers

Tableau de visibilité des dossiers

LIBELLE	ADRESSE	R/W	DESCRIPTION	TAILLE DES DONNEES	PLAGE	VAL. DU PAR. DE VIS.	U.M.
_VisCarStati_Ai	53520	RW	Visibilité du dossier Ai	WORD	0...3	3	Num
_VisCarStati_di	53521	RW	Visibilité du dossier	WORD	0...3	3	Num
_VisCarStati_AO	53522	RW	Visibilité du dossier AO	WORD	0...3	3	Num
_VisCarStati_dO	53523	RW	Visibilité du dossier dO	WORD	0...3	3	Num
_VisCarProgPar	53525	RW	Visibilité du dossier PAr	WORD	0...3	3	Num
_VisCarFnC	53526	RW	Visibilité du dossier FnC	WORD	0...3	3	Num
_VisCarProgPASS	53527	RW	Visibilité du dossier PASS	WORD	0...3	3	Num
_VisCarPrCL	53578	RW	Visibilité du dossier Par\CL	WORD	0...3	1	Num
_VisCarPrCr	53579	RW	Visibilité du dossier Par\Cr	WORD	0...3	1	Num
_VisCarPrCE	53580	RW	Visibilité du dossier Par\CE	WORD	0...3	1	Num
_VisCarPrCF	53581	RW	Visibilité du dossier Par\CF	WORD	0...3	3	Num
_VisCarPrUi	53582	RW	Visibilité du dossier Par\Ui	WORD	0...3	1	Num
_VisCarCC	53584	RW	Visibilité du dossier FnC\CC	WORD	0...3	3	Num
_VisCarCC\UL	53651	RW	Visibilité du dossier FnC\CC\UL	WORD	0...3	3	Num
_VisCarCC\dL	53652	RW	Visibilité du dossier FnC\CC\dL	WORD	0...3	3	Num
_VisCarCC\Fr	53653	RW	Visibilité du dossier FnC\CC\Fr	WORD	0...3	3	Num

Tableau des clients

Tableau des clients

CONTENU	DOSSIER	LIBELLE	ADRESSE	R/W	DESCRIPTION	CPL	PLAGE	PAR DEFAUT	EXP	U.M.
1	AI	LocalAnInput[0]	8336	R	Entrée analogique AIL1	Y	-500...999	0	-1	°C
2		LocalAnInput[1]	8337	R	Entrée analogique AIL2	Y	-500...999	0	-1	°C
3		LocalAnInput[2]	8338	R	Entrée analogique AIL3	Y	-500...999	0	-1	°C/Bar
4		LocalAnInput[3]	8339	R	Entrée analogique AIL4	Y	-500...999	0	-1	°C/Bar
5		LocalAnInput[4]	8340	R	Entrée analogique AIL5	Y	-500...999	0	-1	°C
6	DI	LocalDigInput DIL1	8192	R	Etat de l'entrée numérique DIL1		0...1	0		Num
7		LocalDigInput DIL2	8193	R	Etat de l'entrée numérique DIL2		0...1	0		Num
8		LocalDigInput DIL3	8194	R	Etat de l'entrée numérique DIL3		0...1	0		Num
9		LocalDigInput DIL4	8195	R	Etat de l'entrée numérique DIL4		0...1	0		Num
10		LocalDigInput DIL5	8196	R	Etat de l'entrée numérique DIL5		0...1	0		Num
11		LocalDigInput DIL6	8197	R	Etat de l'entrée numérique DIL6		0...1	0		Num
13	DO	LocalDigOutput DOL1	8528	R	Sortie numérique DOL1		0...1	0		Num
14		LocalDigOutput DOL2	8529	R	Sortie numérique DOL2		0...1	0		Num
15		LocalDigOutput DOL3	8530	R	Sortie numérique DOL3		0...1	0		Num
16		LocalDigOutput DOL4	8531	R	Sortie numérique DOL4		0...1	0		Num
17		LocalDigOutput DOL5	8532	R	Sortie numérique DOL5		0...1	0		Num
18		LocalDigOutput DOL6	8533	R	Sortie numérique DOL6		0...1	0		Num
19	AO	LocalDigOutput AOL1	8449	R	Sortie numérique AOL1		0...1	0		Num
20		LocalDigOutput AOL2	8450	R	Sortie numérique AOL2		0...1	0		Num
21		Analog.Out TC1	8448	R	Sortie analogique TCL1	Y	0...100	0		Num
22		Analog.Out AOL1	8449	R	Sortie analogique AOL1	Y	0...100	0		Num
23		Analog.Out AOL2	8450	R	Sortie analogique AOL2	Y	0...100	0		Num
24		Analog.Out ALO3	8451	R	Sortie analogique AOL3	Y	0...999	0	-1	Num
25		Analog.Out AOL4	8452	R	Sortie analogique AOL4	Y	0...999	0	-1	Num
26		Analog.Out AOL5	8453	R	Sortie analogique AOL5	Y	0...999	0	-1	Num
27	AI	ExtAnInput[0]	8352	R	Entrée analogique AIE1	Y	-500...999	0	-1	°C
28		ExtAnInput[1]	8353	R	Entrée analogique AIE2	Y	-500...999	0	-1	°C
29		ExtAnInput[2]	8354	R	Entrée analogique AIE3	Y	-500...999	0	-1	°C/Bar
30		ExtAnInput[3]	8355	R	Entrée analogique AIE4	Y	-500...999	0	-1	°C/Bar
31		ExtAnInput[4]	8356	R	Entrée analogique AIE5	Y	-500...999	0	-1	°C

CONTENU	DOSSIER	LIBELLE	ADRESSE	R/W	DESCRIPTION	CPL	PLAGE	PAR DEFAULT	EXP	U.M.
32	DI	ExtDigInput DIL1	8224	R	Etat de l'entrée numérique DIE1		0...1	0		Num
33		ExtDigInput DIL2	8225	R	Etat de l'entrée numérique DIE2		0...1	0		Num
34		ExtDigInput DIL3	8226	R	Etat de l'entrée numérique DIE3		0...1	0		Num
35		ExtDigInput DIL4	8227	R	Etat de l'entrée numérique DIE4		0...1	0		Num
36		ExtDigInput DIL5	8228	R	Etat de l'entrée numérique DIE5		0...1	0		Num
37		ExtDigInput DIL6	8229	R	Etat de l'entrée numérique DIE6		0...1	0		Num
39	DO	ExtDigOutput DOL1	8544	R	Sortie numérique DOE1		0...1	0		Num
40		ExtDigOutput DOL2	8545	R	Sortie numérique DOE2		0...1	0		Num
41		ExtDigOutput DOL3	8546	R	Sortie numérique DOE3		0...1	0		Num
42		ExtDigOutput DOL4	8547	R	Sortie numérique DOE4		0...1	0		Num
43		ExtDigOutput DOL5	8548	R	Sortie numérique DOE5		0...1	0		Num
44		ExtDigOutput DOL6	8549	R	Sortie numérique DOE6		0...1	0		Num
45	AO	ExtDigOutput AOE1	8465	R	Sortie numérique AOE1		0...1	0		Num
46		ExtDigOutput AOE2	8466	R	Sortie numérique AOE2		0...1	0		Num
47		Analog.Out TCE1	8464	R	Sortie analogique TCE1	Y	0...100	0		Num
48		Analog.Out AOE1	8465	R	Sortie analogique AOE1	Y	0...100	0		Num
49		Analog.Out AOE2	8466	R	Sortie analogique AOE2	Y	0...100	0		Num
50		Analog.Out AOE3	8467	R	Sortie analogique AOE3	Y	0...999	0	-1	Num
51		Analog.Out AOE4	8468	R	Sortie analogique AOE4	Y	0...99	0	-1	Num
52		Analog.Out AOE5	8469	R	Sortie analogique AOE5	Y	0...999	0	-1	Num
53	AI	RemAIinput[0]	8432	R	Entrée analogique AIr1	Y	-500...999	0	-1	°C
54		RemAIinput[1]	8433	R	Entrée analogique AIr2	Y	-500...999	0	-1	°C/Bar
55	Alarm	Er45	NA	R	Alarme d'erreur d'horloge		0...1	0		Drapeau
56		Er46	NA	R	Alarme de perte de l'heure		0...1	0		Drapeau

NA : non accessible.

Partie VIII

Mise en service

Contenu de cette partie

Cette partie contient les chapitres suivants :

Chapitre	Titre du chapitre	Page
18	SoMachine HVAC (TM171SW)	185
19	Configuration avec Modbus RTU	189

Chapitre 18

SoMachine HVAC (TM171SW)

Présentation

Les composants et accessoires sont décrits ci-après.

Contenu de ce chapitre

Ce chapitre contient les sujets suivants :

Sujet	Page
Description générale	186
Transfert de données	187

Description générale

Présentation

L'outil de développement SoMachine HVAC (TM171SW) permet de créer et de personnaliser des programmes IEC 61131-3 pour divers types d'application. Vous pouvez télécharger SoMachine HVAC (TM171SW) depuis le site <http://www.schneider-electric.com/en/download/document/SoMachine+HVAC+-+Programming+Software+for+Modicon+M171-M172+Logic+Controllers/>. Cet outil est conçu pour les applications HVAC&R.

Deux accessoires permettent le transfert de données :

- Le câble de programmation TM171ADMI
- La clé de programmation TM171AMFK

Composant logiciel SoMachine HVAC (TM171SW)

SoMachine HVAC (TM171SW) permet d'effectuer les opérations suivantes :

- Créer et gérer des bibliothèques, des applications et des diagnostics.
- Gérer des applications développées précédemment, charger/télécharger des applications, modifier les paramètres d'équipement à partir d'un port série.

Câble de programmation TM171ADMI

Le câble de programmation TM171ADMI est un adaptateur USB - TTL. Utilisé en association avec le package logiciel, il permet :

- l'utilisation du logiciel lui-même
- le raccordement à des contrôleurs et des extensions prenant en charge les communications TTL
- La connexion au composant TM171AMFK

AVIS

EQUIPEMENT INOPERANT

Utilisez uniquement le câble de programmation TM171ADMI pour les contrôleurs logiques optimisés Modicon M171 lorsque vous téléchargez des paramètres BIOS et des applications.

Le non-respect de ces instructions peut provoquer des dommages matériels.

Le TM171ADMI est livré avec deux câbles :

- "Câble jaune" :
 - Pour connecter le PC (avec le câble de programmation TM171ADMI) au contrôleur
 - Pour connecter la clé de programmation TM171AMFK au contrôleur
- "Câble bleu" : Pour connecter le PC (avec le câble de programmation TM171ADMI) à la clé de programmation TM171AMFK

Clé de programmation TM171AMFK

La clé de programmation TM171AMFK est un support de mémoire de données TTL qui permet :

- le téléchargement des valeurs de paramètres vers l'équipement
- le chargement des valeurs de paramètres à partir de l'équipement
- le téléchargement d'une application IEC vers l'équipement
- la mise à jour du micrologiciel de l'équipement

Le composant TM171AMFK peut être raccordé :

- au contrôleur à l'aide du "câble jaune"
- au PC à l'aide du "câble bleu"

Transfert de données

Présentation

Le câble de programmation TM171ADMI et la clé de programmation TM171AMFK peuvent être connectés aux contrôleurs pour transférer les données suivantes :

- Paramètres des équipements
- BIOS
- Application IEC

Connexion du PC au contrôleur

En cas de connexion directe du PC au contrôleur, ce dernier ne doit pas être relié à la terre. S'il existe une connexion de terre pour le PC et pour le contrôleur, une situation de boucle de mise à la terre peut se développer et rendre l'un des deux équipements inopérant.

AVIS

EQUIPEMENT INOPERANT

Déconnectez toute liaison à la terre du M171O avant d'y raccorder un PC.

Le non-respect de ces instructions peut provoquer des dommages matériels.

AVIS

EQUIPEMENT INOPERANT

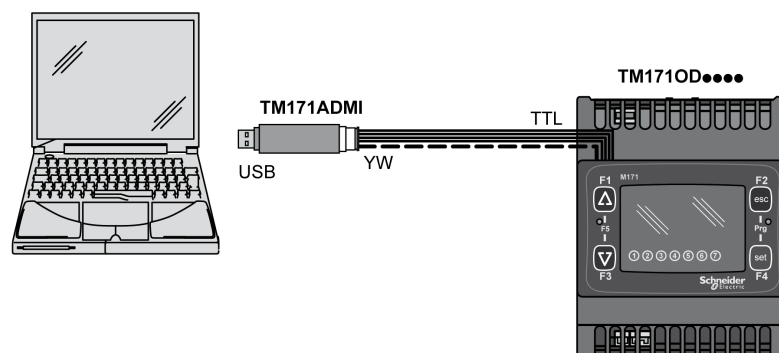
- Connectez systématiquement le câble de communication au PC avant de le brancher au contrôleur.
- Déconnectez systématiquement le câble de communication venant du contrôleur avant de le débrancher du PC.

Le non-respect de ces instructions peut provoquer des dommages matériels.

Les opérations suivantes sont possibles entre le PC (avec TM171ADMI) et le contrôleur en connexion directe :

Type de données	PC (avec TM171ADMI) → Contrôleur	Contrôleur → PC (avec TM171ADMI)
Paramètres	✓	✓
BIOS	✓	-
IEC	✓	-

Connexion directe entre le PC (avec TM171ADMI) et le contrôleur :



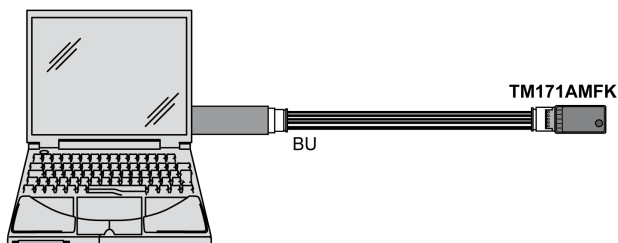
Pour connecter le PC (avec TM171ADMI) au contrôleur, utilisez le câble jaune livré avec le TM171ADMI (voir page 24).

Connexion du PC au TM171AMFK

Les opérations suivantes sont possibles entre le PC (avec TM171ADMI) et le TM171AMFK :

Type de données	PC (avec TM171ADMI) → TM171AMFK	TM171AMFK → PC (avec TM171ADMI)
Paramètres	-	-
BIOS	✓	-
IEC	✓	-

Connexion entre le PC (avec TM171ADMI) et TM171AMFK :



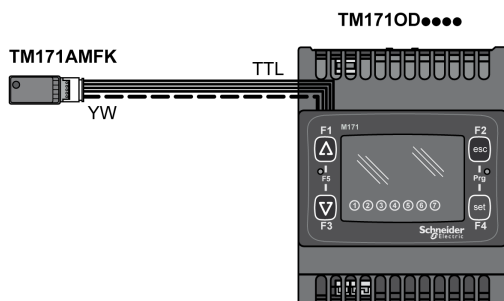
Pour connecter le PC (avec TM171ADMI) au TM171AMFK, utilisez le câble bleu livré avec le TM171ADMI (voir page 24).

Connexion de la clé de programmation TM171AMFK au contrôleur

Les opérations suivantes sont possibles entre le TM171AMFK et le contrôleur :

Type de données	TM171AMFK → Contrôleur	Contrôleur → TM171AMFK
Paramètres	✓	✓
BIOS	✓	-
IEC	✓	-

Connexion entre le TM171AMFK et le contrôleur :



Pour connecter le TM171AMFK au contrôleur, utilisez le câble jaune livré avec le TM171ADMI (voir page 24).

Pour plus de détails sur cette procédure, reportez-vous à la description des fonctions de programmation (voir page 157).

Chapitre 19

Configuration avec Modbus RTU

La ligne série TTL (également appelée COM1) peut être utilisée pour configurer l'équipement, les paramètres, les états et les variables à l'aide du protocole Modbus.

Contenu de ce chapitre

Ce chapitre contient les sujets suivants :

Sujet	Page
Connaissances de base	190
Adresses Modbus	192

Connaissances de base

Présentation du protocole Modbus

Modbus est un protocole client/serveur pour la communication entre des équipements connectés en réseau.

Les équipements Modbus communiquent au moyen d'une technique maître/esclave où un seul équipement (maître) peut envoyer des messages. Les autres équipements du réseau (esclaves) répondent aux demandes de l'équipement maître en renvoyant les données demandées ou en exécutant l'action demandée. Un esclave peut être tout équipement connecté au réseau qui traite des informations et envoie des résultats à un équipement maître en utilisant le protocole Modbus.

Le maître peut envoyer des messages à des esclaves particuliers ou à l'ensemble du réseau (diffusion) ; en revanche, les esclaves peuvent uniquement répondre individuellement aux messages qu'ils ont reçus du maître.

NOTE : La norme Modbus utilisée par Schneider Electric utilise le codage RTU pour la transmission de données.

Format des données (RTU)

Le modèle de codage des données définit la structure des messages envoyés au réseau et la manière dont les informations sont décodées. Le type de codage s'appuie sur des paramètres spécifiques (débit en bauds, parité, etc.) configurés. Même si certains équipements ne prennent en charge que certains modèles de codage, le même modèle doit être utilisé pour tous les équipements connectés à un réseau Modbus.

Définition de la méthode binaire RTU :

- 8 bits pour les données
- bit de parité paire
- 1 bit d'arrêt

L'équipement est complètement configurable à l'aide de paramètres qui peuvent être modifiés :

- à l'aide des touches physiques de l'équipement
- à l'aide de la clé de programmation TM171AMFK
- via l'envoi de données :
 - à des instruments individuels via le protocole Modbus, ou bien
 - par voie de diffusion (avec l'adresse de diffusion 0).

Voir l'exemple de câblage décrit dans la section Utilisation de Modbus ([voir page 108](#)).

Il est également possible d'utiliser un adaptateur de bus avec les câbles suivants :

Type de connexion	Type de câble
Equipement <-> Adaptateur de bus	Câble TTL 5 fils de 30 cm (11.8 in) de longueur
Adaptateur de bus	-
Adaptateur de bus <-> Interface	Câble RS-485 blindé et torsadé

Commandes Modbus disponibles et zones de données

Les commandes disponibles sont décrites ci-après :

Commande Modbus	Description
3	Lire plusieurs registres du côté client
6	Ecrire un seul registre côté client
16	Ecrire plusieurs registres du côté client
43	Lire l'ID d'équipement
	Description du champ : 0 = ID fabricant 1 = ID de modèle 2 = ID de version

Zones de données

Les restrictions de longueur sont indiquées ci-après :

Type de message	Longueur maximale
Messages envoyés à l'équipement	30 octets
Messages reçus par l'équipement	30 octets

Pour plus d'informations, consultez la section Tableau des clients (*voir page 181*).

Adresses Modbus

Adresse d'équipement

Dans un message Modbus, le numéro de l'équipement concerné est défini par le paramètre CF30 (*voir page 178*).

L'adresse 0 est utilisée pour les messages de diffusion que tous les équipements esclaves reconnaissent.

NOTE : Les esclaves ne répondent pas aux messages de diffusion.

Adresses de paramètre

Les adresses Modbus des paramètres sont indiquées dans la section Tableau des paramètres (*voir page 174*).

Adresses de variable / d'état

Les adresses des variables/états sont répertoriées dans la section Tableau des clients (*voir page 181*).

Annexes



Annexe A

Annexes

Contenu de ce chapitre

Ce chapitre contient les sujets suivants :

Sujet	Page
NTC 10k beta 3435 - Tableau des résistances / températures	196
NTC 10k-2 beta (25/50) 3977 - Tableau des résistances / températures	198
NTC 10k-3 beta (25/50) 3635 - Tableau des résistances / températures	200
PT1000 - Tableau des résistances / températures	202

NTC 10k beta 3435 - Tableau des résistances / températures

Celsius

T (°C)	Rt (Ω)	T (°C)	Rt (Ω)	T (°C)	Rt (Ω)	T (°C)	Rt (Ω)	T (°C)	Rt (Ω)	T (°C)	Rt (Ω)
-40	187 400	-13	48 590	14	15 270	41	5 630	68	2 366	95	1 108
-39	177 500	-12	46 410	15	14 680	42	5 440	69	2 296	96	1 080
-38	168 200	-11	44 350	16	14 110	43	5 257	70	2 229	97	1 052
-37	159 400	-10	42 390	17	13 570	44	5 081	71	2 164	98	1 025
-36	151 100	-9	40 500	18	13 050	45	4 912	72	2 101	99	999,0
-35	143 400	-8	38 700	19	12 560	46	4 750	73	2 040	100	973,7
-34	136 100	-7	37 000	20	12 090	47	4 594	74	1 981	101	949,0
-33	129 200	-6	35 380	21	11 630	48	4 444	75	1 925	102	925,0
-32	122 800	-5	33 850	22	11 200	49	4 300	76	1 870	103	901,8
-31	116 700	-4	32 390	23	10 780	50	4 162	77	1 817	104	879,3
-30	110 900	-3	31 000	24	10 380	51	4 027	78	1 766	105	857,4
-29	105 400	-2	29 690	25	10 000	52	3 897	79	1 716	106	836,3
-28	100 100	-1	28 440	26	9 633	53	3 773	80	1 669	107	815,7
-27	95 220	0	27 250	27	9 281	54	3 653	81	1 622	108	795,8
-26	90 570	1	26 100	28	8 945	55	3 537	82	1 577	109	776,4
-25	86 180	2	2 500	29	8 623	56	3 426	83	1 534	110	757,6
-24	82 040	3	23 960	30	8 314	57	3 319	84	1 492	111	739,2
-23	78 130	4	22 970	31	8 016	58	3 216	85	1 451	112	721,4
-22	74 440	5	22 030	32	7 730	59	3 117	86	1 412	113	704,1
-21	70 940	6	21 130	33	7 456	60	3 022	87	1 374	114	687,3
-20	67 640	7	20 280	34	7 193	61	2 929	88	1 337	115	671,0
-19	64 440	8	19 460	35	6 941	62	2 839	89	1 301	116	655,2
-18	61 420	9	18 690	36	6 700	63	2 753	90	1 266	117	639,8
-17	58 570	10	17 950	37	6 468	64	2 670	91	1 233	118	624,8
-16	55 870	11	17 230	38	6 246	65	2 589	92	1 200	119	610,3
-15	53 310	12	16 550	39	6 033	66	2 512	93	1 169	120	596,1
-14	50 880	13	15 900	40	5 829	67	2 438	94	1 138		

Fahrenheit

T (°F)	Rt (Ω)	T (°F)	Rt (Ω)	T (°F)	Rt (Ω)	T (°F)	Rt (Ω)	T (°F)	Rt (Ω)	T (°F)	Rt (Ω)
-40.0	187 400	8.6	48 590	57.2	15 270	105.8	5 630	154.4	2 366	203.0	1 108
-38.2	177 500	10.4	46 410	59.0	14 680	107.6	5 440	156.2	2 296	204.8	1 080
-36.4	168 200	12.2	44 350	60.8	14 110	109.4	5 257	158.0	2 229	206.6	1 052
-34.6	159 400	14.0	42 390	62.6	13 570	111.2	5 081	159.8	2 164	208.4	1 025
-32.8	151 100	15.8	40 500	64.4	13 050	113.0	4 912	161.6	2 101	210.2	999.0
-31.0	143 400	17.6	38 700	66.2	12 560	114.8	4 750	163.4	2 040	212.0	973,7
-29.2	136 100	19.4	37 000	68.0	12 090	116.6	4 594	165.2	1 981	213.8	949,0
-27.4	129 200	21.2	35 380	69.8	11 630	118.4	4 444	167.0	1 925	215.6	925,0
-25.6	122 800	23.0	33 850	71.6	11 200	120.2	4 300	168.8	1 870	217.4	901.8
-23.8	116 700	24.8	32 390	73.4	10 780	122.0	4 162	170.6	1 817	219.2	879,3
-22.0	110 900	26,6	31 000	75.2	10 380	123.8	4 027	172.4	1 766	221.0	857,4
-20.2	105 400	28.4	29 690	77.0	10 000	125.6	3 897	174.2	1 716	222.8	836,3
-18.4	100 100	30.2	28 440	78.8	9 633	127.4	3 773	176.0	1 669	224.6	815,7
-16.6	95 220	32.0	27 250	80.6	9 281	129.2	3 653	177.8	1 622	226.4	795,8
-14.8	90 570	33.8	26 100	82.4	8 945	131.0	3 537	179.6	1 577	228.2	776,4
-13.0	86 180	35.6	2 500	84.2	8 623	132.8	3 426	181.4	1 534	230.0	757,6
-11.2	82 040	37.4	23 960	86.0	8 314	134.6	3 319	183.2	1 492	231.8	739,2
-9.4	78 130	39.2	22 970	87.8	8 016	136.4	3 216	185.0	1 451	233.6	721.4
-7.6	74 440	41.0	22 030	89.6	7 730	138.2	3 117	186.8	1 412	235.4	704.1
-5.8	70 940	42.8	21 130	91.4	7 456	140.0	3 022	188.6	1 374	237.2	687,3
-4.0	67 640	44.6	20 280	93.2	7 193	141.8	2 929	190.4	1 337	239.0	671,0
-2.2	64 440	46.4	19 460	95.0	6 941	143.6	2 839	192.2	1 301	240.8	655,2
-0.4	61 420	48.2	18 690	96.8	6 700	145,4	2 753	194.0	1 266	242.6	639,8
1.4	58 570	50.0	17 950	98.6	6 468	147.2	2 670	195.8	1 233	244.4	624,8
3.2	55 870	51.8	17 230	100.4	6 246	149.0	2 589	197.6	1 200	246.2	610,3
5.0	53 310	53.6	16 550	102.2	6 033	150.8	2 512	199.4	1 169	248.0	596,1
6.8	50 880	55.4	15 900	104.0	5 829	152.6	2 438	201.2	1 138		

NTC 10k-2 beta (25/50) 3977 - Tableau des résistances / températures

Celsius

T (°C)	Rt (Ω)	T (°C)	Rt (Ω)	T (°C)	Rt (Ω)	T (°C)	Rt (Ω)	T (°C)	Rt (Ω)
-39,44	323 839	13,89	68 518	11,67	18 378	37,22	5 960	62,78	2 252
-38,33	300 974	12,78	64 419	12,78	17 437	38,33	5 697	63,89	2 165
-37,22	279 880	11,67	60 592	13,89	16 550	39,44	5 447	65,00	2 082
-36,11	260 410	10,56	57 017	15,00	15 714	40,56	5 207	66,11	2 003
-35,00	242 427	9,44	53 647	16,11	14 925	41,67	4 981	67,22	1 927
-33,89	225 809	8,33	50 526	17,22	14 180	42,78	4 766	68,33	1 855
-32,78	210 443	7,22	47 606	18,33	13 478	43,89	4 561	69,44	1 785
-31,67	196 227	6,11	44 874	19,44	12 814	45,00	4 367	70,56	1 718
-30,56	183 068	5,00	42 317	20,56	12 182	46,11	4 182	71,67	1 655
-29,44	170 775	3,89	39 921	21,67	11 590	47,22	4 006	72,78	1 594
-28,33	159 488	2,78	37 676	22,78	11 030	48,33	3 838	73,89	1 536
-27,22	149 024	1,67	35 573	23,89	10 501	49,44	3 679	75,00	1 480
-26,11	139 316	0,56	33 599	25,00	10 000	50,56	3 525	76,11	1 427
-25,00	130 306	0,56	31 732	26,11	9 526	51,67	3 380	77,22	1 375
-23,89	121 939	1,67	29 996	27,22	9 078	52,78	3 242	78,33	1 326
-22,78	114 165	2,78	28 365	28,33	8 653	53,89	3 111	79,44	1 279
-21,67	106 939	3,89	26 834	29,44	8 251	55,00	2 985	80,56	1 234
-20,56	100 218	5,00	25 395	30,56	7 866	56,11	2 865	81,67	1 190
-19,44	93 909	6,11	24 042	31,67	7 505	57,22	2 751	82,78	1 149
-18,33	88 090	7,22	22 770	32,78	7 163	58,33	2 642	83,89	1 109
-17,22	82 670	8,33	21 573	33,89	6 838	59,44	2 538	85,00	1 070
-16,11	77 620	9,44	20 446	35,00	6 530	60,56	2 438	86,11	1 034
-15,00	72 911	10,56	19 376	36,11	6 238	61,67	2 343		

Fahrenheit

T (°F)	Rt (Ω)	T (°F)	Rt (Ω)	T (°F)	Rt (Ω)	T (°F)	Rt (Ω)	T (°F)	Rt (Ω)
-39	323 839	57	68 518	53	18 378	99	5 960	145	2 252
-37	300 974	55	64 419	55	17 437	101	5 697	147	2 165
-35	279 880	53	60 592	57	16 550	103	5 447	149	2 082
-33	260 410	51	57 017	59	15 714	105	5 207	151	2 003
-31	242 427	49	53 647	61	14 925	107	4 981	153	1 927
-29	225 809	47	50 526	63	14 180	109	4 766	155	1 855
-27	210 443	45	47 606	65	13 478	111	4 561	157	1 785
-25	196 227	43	44 874	67	12 814	113	4 367	159	1 718
-23	183 068	41	42 317	69	12 182	115	4 182	161	1 655
-21	170 775	39	39 921	71	11 590	117	4 006	163	1 594
-19	159 488	37	37 676	73	11 030	119	3 838	165	1 536
-17	149 024	35	35 573	75	10 501	121	3 679	167	1 480
-15	139 316	33	33 599	77	10 000	123	3 525	169	1 427
-13	130 306	33	31 732	79	9 526	125	3 380	171	1 375
-11	121 939	35	29 996	81	9 078	127	3 242	173	1 326
-9	114 165	37	28 365	83	8 653	129	3 111	175	1 279
-7	106 939	39	26 834	85	8 251	131	2 985	177	1 234
-5	100 218	41	25 395	87	7 866	133	2 865	179	1 190
-3	93 909	43	24 042	89	7 505	135	2 751	181	1 149
-1	88 090	45	22 770	91	7 163	137	2 642	183	1 109
1	82 670	47	21 573	93	6 838	139	2 538	185	1 070
3	77 620	49	20 446	95	6 530	141	2 438	187	1 034
5	72 911	51	19 376	97	6 238	143	2 343		

NTC 10k-3 beta (25/50) 3635 - Tableau des résistances / températures

Celsius

T (°C)	Rt (Ω)	T (°C)	Rt (Ω)	T (°C)	Rt (Ω)	T (°C)	Rt (Ω)	T (°C)	Rt (Ω)
-39,44	232 032	-13,89	57 703	11,67	17 467	37,22	6 208	62,78	2 516
-38,33	217 394	-12,78	54 578	12,78	16 648	38,33	5 954	63,89	2 425
-37,22	203 774	-11,67	51 641	13,89	15 872	39,44	5 712	65,00	2 339
-36,11	191 093	-10,56	48 879	15,00	15 136	40,56	5 479	66,11	2 256
-35,00	179 281	-9,44	46 259	16,11	14 439	41,67	5 258	67,22	2 176
-33,89	168 275	-8,33	43 817	17,22	13 778	42,78	5 048	68,33	2 099
-32,78	158 013	-7,22	41 519	18,33	13 151	43,89	4 847	69,44	2 026
-31,67	148 442	-6,11	39 354	19,44	12 556	45,00	4 656	70,56	1 955
-30,56	139 511	-5,00	37 316	20,56	11 987	46,11	4 473	71,67	1 887
-29,44	131 100	-3,89	35 395	21,67	11 451	47,22	4 298	72,78	1 822
-28,33	123 317	-2,78	33 585	22,78	10 942	48,33	4 131	73,89	1 760
-27,22	116 045	-1,67	31 878	23,89	10 459	49,44	3 971	75,00	1 700
-26,11	109 247	-0,56	30 267	25,00	10 000	50,56	3 817	76,11	1 642
-25,00	102 889	0,56	28 735	26,11	9 564	51,67	3 671	77,22	1 587
-23,89	96 941	1,67	27 302	27,22	9 149	52,78	3 532	78,33	1 534
-22,78	91 374	2,78	25 948	28,33	8 754	53,89	3 398	79,44	1 483
-21,67	86 160	3,89	24 670	29,44	8 379	55,00	3 271	80,56	1 433
-20,56	81 276	5,00	23 462	30,56	8 019	56,11	3 149	81,67	1 386
-19,44	76 659	6,11	22 320	31,67	7 679	57,22	3 032	82,78	1 341
-18,33	72 371	7,22	21 241	32,78	7 355	58,33	2 920	83,89	1 297
-17,22	68 348	8,33	20 220	33,89	7 047	59,44	2 812	85,00	1 255
-16,11	64 574	9,44	19 254	35,00	6 754	60,56	2 709	86,11	1 214
-15,00	61 031	10,56	18 332	36,11	6 474	61,67	2 610		

Fahrenheit

T (°F)	Rt (Ω)	T (°F)	Rt (Ω)	T (°F)	Rt (Ω)	T (°F)	Rt (Ω)	T (°F)	Rt (Ω)
-39	232 032	7	57 703	53	17 467	99	6 208	145	2 516
-37	217 394	9	54 578	55	16 648	101	5 954	147	2 425
-35	203 774	11	51 641	57	15 872	103	5 712	149	2 339
-33	191 093	13	48 879	59	15 136	105	5 479	151	2 256
-31	179 281	15	46 259	61	14 439	107	5 258	153	2 176
-29	168 275	17	43 817	63	13 778	109	5 048	155	2 099
-27	158 013	19	41 519	65	13 151	111	4 847	157	2 026
-25	148 442	21	39 354	67	12 556	113	4 656	159	1 955
-23	139 511	23	37 316	69	11 987	115	4 473	161	1 887
-21	131 100	25	35 395	71	11 451	117	4 298	163	1 822
-19	123 317	27	33 585	73	10 942	119	4 131	165	1 760
-17	116 045	29	31 878	75	10 459	121	3 971	167	1 700
-15	109 247	31	30 267	77	10 000	123	3 817	169	1 642
-13	102 889	33	28 735	79	9 564	125	3 671	171	1 587
-11	96 941	35	27 302	81	9 149	127	3 532	173	1 534
-9	91 374	37	25 948	83	8 754	129	3 398	175	1 483
-7	86 160	39	24 670	85	8 379	131	3 271	177	1 433
-5	81 276	41	23 462	87	8 019	133	3 149	179	1 386
-3	76 659	43	22 320	89	7 679	135	3 032	181	1 341
-1	72 371	45	21 241	91	7 355	137	2 920	183	1 297
1	68 348	47	20 220	93	7 047	139	2 812	185	1 255
3	64 574	49	19 254	95	6 754	141	2 709	187	1 214
5	61 031	51	18 332	97	6 474	143	2 610		

PT1000 - Tableau des résistances / températures

Celsius

T (°C)	Rt (Ω)	T (°C)	Rt (Ω)	T (°C)	Rt (Ω)	T (°C)	Rt (Ω)	T (°C)	Rt (Ω)	T (°C)	Rt (Ω)
-100	602,56	-73	711,34	-46	818,94	-19	925,53	8	1 031,23	35	1 136,08
-99	606,61	-72	715,34	-45	822,90	-18	929,46	9	1 035,13	36	1 139,95
-98	610,66	-71	719,34	-44	826,87	-17	933,39	10	1 039,03	37	1 143,82
-97	614,71	-70	723,35	-43	830,83	-16	937,32	11	1 042,92	38	1 147,68
-96	618,76	-69	727,35	-42	834,79	-15	941,24	12	1 046,82	39	1 151,55
-95	622,80	-68	731,34	-41	838,75	-14	945,17	13	1 050,71	40	1 155,41
-94	626,84	-67	735,34	-40	842,71	-13	949,09	14	1 054,60	41	1 159,27
-93	630,88	-66	739,34	-39	846,66	-12	953,02	15	1 058,49	42	1 163,13
-92	634,92	-65	743,33	-38	850,62	-11	956,94	16	1 062,38	43	1 166,99
-91	638,96	-64	747,32	-37	854,57	-10	960,86	17	1 066,27	44	1 170,85
-90	643,00	-63	751,31	-36	858,53	-9	964,78	18	1 070,16	45	1 174,70
-89	647,03	-62	755,30	-35	862,48	-8	968,70	19	1 074,05	46	1 178,56
-88	651,06	-61	759,29	-34	866,43	-7	972,61	20	1 077,94	47	1 182,41
-87	655,09	-60	763,28	-33	870,38	-6	976,53	21	1 081,82	48	1 186,27
-86	659,12	-59	767,26	-32	874,32	-5	980,44	22	1 085,70	49	1 190,12
-85	663,15	-58	771,25	-31	878,27	-4	984,36	23	1 089,59	50	1 193,97
-84	667,17	-57	775,23	-30	882,22	-3	988,27	24	1 093,47	51	1 197,82
-83	671,20	-56	779,21	-29	886,16	-2	992,18	25	1 097,35	52	1 201,67
-82	675,22	-55	783,19	-28	890,10	-1	996,09	26	1 101,23	53	1 205,52
-81	679,24	-54	787,17	-27	894,04	0	1 000,00	27	1 105,10	54	1 209,36
-80	683,25	-53	791,14	-26	897,98	1	1 003,91	28	1 108,98	55	1 213,21
-79	687,27	-52	795,12	-25	901,92	2	1 007,81	29	1 112,86	56	1 217,05
-78	691,29	-51	799,09	-24	905,86	3	1 011,72	30	1 116,73	57	1 220,90
-77	695,30	-50	803,06	-23	909,80	4	1 015,62	31	1 120,60	58	1 224,74
-76	699,31	-49	807,03	-22	913,73	5	1 019,53	32	1 124,47	59	1 228,58
-75	703,32	-48	811,00	-21	917,67	6	1 023,43	33	1 128,35	60	1 232,42
-74	707,33	-47	814,97	-20	921,60	7	1 027,33	34	1 132,21	61	1 236,26

T (°C)	Rt (Ω)	T (°C)	Rt (Ω)	T (°C)	Rt (Ω)	T (°C)	Rt (Ω)	T (°C)	Rt (Ω)	T (°C)	Rt (Ω)
62	1 240,09	86	1 331,84	110	1 422,93	134	1 513,34	158	1 603,09	182	1 692,18
63	1 243,93	87	1 335,65	111	1 426,71	135	1 517,10	159	1 606,82	183	1 695,88
64	1 247,77	88	1 339,46	112	1 430,49	136	1 520,85	160	1 610,54	184	1 699,58
65	1 251,60	89	1 343,26	113	1 434,26	137	1 524,60	161	1 614,27	185	1 703,27
66	1 255,43	90	1 347,07	114	1 438,04	138	1 528,35	162	1 617,99	186	1 706,96
67	1 259,26	91	1 350,87	115	1 441,82	139	1 532,10	163	1 621,71	187	1 710,66
68	1 263,09	92	1 354,68	116	1 445,59	140	1 535,84	164	1 625,43	188	1 714,35
69	1 266,92	93	1 358,48	117	1 449,37	141	1 539,59	165	1 629,15	189	1 718,04
70	1 270,75	94	1 362,28	118	1 453,14	142	1 543,33	166	1 632,86	190	1 721,73
71	1 274,58	95	1 366,08	119	1 456,91	143	1 547,08	167	1 636,58	191	1 725,42
72	1 278,40	96	1 369,87	120	1 460,68	144	1 550,82	168	1 640,30	192	1 729,10
73	1 282,23	97	1 373,67	121	1 464,45	145	1 554,56	169	1 644,01	193	1 732,79
74	1 286,05	98	1 377,47	122	1 468,22	146	1 558,30	170	1 647,72	194	1 736,48
75	1 289,87	99	1 381,26	123	1 471,98	147	1 562,04	171	1 651,43	195	1 740,16
76	1 293,70	100	1 385,06	124	1 475,75	148	1 565,78	172	1 655,14	196	1 743,84
77	1 297,52	101	1 388,85	125	1 479,51	149	1 569,52	173	1 658,85	197	1 747,52
78	1 301,33	102	1 392,64	126	1 483,28	150	1 573,25	174	1 662,56	198	1 751,20
79	1 305,15	103	1 396,43	127	1 487,04	151	1 576,99	175	1 666,27	199	1 754,88
80	1 308,97	104	1 400,22	128	1 490,80	152	1 580,72	176	1 669,97	200	1 758,56
81	1 312,78	105	1 404,00	129	1 494,56	153	1 584,45	177	1 673,68		
82	1 316,60	106	1 407,79	130	1 498,32	154	1 588,18	178	1 677,38		
83	1 320,41	107	1 411,58	131	1 502,08	155	1 591,91	179	1 681,08		
84	1 324,22	108	1 415,36	132	1 505,83	156	1 595,64	180	1 684,78		
85	1 328,03	109	1 419,14	133	1 509,59	157	1 599,37	181	1 688,48		

Fahrenheit

T (°F)	Rt (Ω)	T (°F)	Rt (Ω)	T (°F)	Rt (Ω)	T (°F)	Rt (Ω)	T (°F)	Rt (Ω)	T (°F)	Rt (Ω)
-148.0	602,56	-99.4	711,34	-50.8	818,94	-2.2	925,53	46.4	1 031,23	95.0	1 136,08
-146.2	606,61	-97.6	715,34	-49.0	822,90	-0.4	929,46	48.2	1 035,13	96.8	1 139,95
-144.4	610,66	-95.8	719,34	-47.2	826,87	1.4	933,39	50.0	1 039,03	98.6	1 143,82
-142.6	614,71	-94.0	723,35	-45.4	830,83	3.2	937,32	51.8	1 042,92	100.4	1 147,68
-140.8	618,76	-92.2	727,35	-43.6	834,79	5.0	941,24	53.6	1 046,82	102.2	1 151,55
-139.0	622,80	-90.4	731,34	-41.8	838,75	6.8	945,17	55.4	1 050,71	104.0	1 155,41
-137.2	626,84	-88.6	735,34	-40.0	842,71	8.6	949,09	57.2	1 054,60	105.8	1 159,27
-135.4	630,88	-86.8	739,34	-38.2	846,66	10.4	953,02	59.0	1 058,49	107.6	1 163,13
-133.6	634,92	-85.0	743,33	-36.4	850,62	12.2	956,94	60.8	1 062,38	109.4	1 166,99
-131.8	638,96	-83.2	747,32	-34.6	854,57	14.0	960,86	62.6	1 066,27	111.2	1 170,85
-130.0	643,00	-81.4	751,31	-32.8	858,53	15.8	964,78	64.4	1 070,16	113.0	1 174,70
-128.2	647,03	-79.6	755,30	-31.0	862,48	17.6	968,70	66.2	1 074,05	114.8	1 178,56
-126.4	651,06	-77.8	759,29	-29.2	866,43	19.4	972,61	68.0	1 077,94	116.6	1 182,41
-124.6	655,09	-76.0	763,28	-27.4	870,38	21.2	976,53	69.8	1 081,82	118.4	1 186,27
-122.8	659,12	-74.2	767,26	-25.6	874,32	23.0	980,44	71.6	1 085,70	120.2	1 190,12
-121.0	663,15	-72.4	771,25	-23.8	878,27	24.8	984,36	73.4	1 089,59	122.0	1 193,97
-119.2	667,17	-70.6	775,23	-22.0	882,22	26.6	988,27	75.2	1 093,47	123.8	1 197,82
-117.4	671,20	-68.8	779,21	-20.2	886,16	28.4	992,18	77.0	1 097,35	125.6	1 201,67
-115.6	675,22	-67.0	783,19	-18.4	890,10	30.2	996,09	78.8	1 101,23	127.4	1 205,52
-113.8	679,24	-65.2	787,17	-16.6	894,04	32.0	1 000,00	80.6	1 105,10	129.2	1 209,36
-112.0	683,25	-63.4	791,14	-14.8	897,98	33.8	1 003,91	82.4	1 108,98	131.0	1 213,21
-110.2	687,27	-61.6	795,12	-13.0	901,92	35.6	1 007,81	84.2	1 112,86	132.8	1 217,05
-108.4	691,29	-59.8	799,09	-11.2	905,86	37.4	1 011,72	86.0	1 116,73	134.6	1 220,90
-106.6	695,30	-58.0	803,06	-9.4	909,80	39.2	1 015,62	87.8	1 120,60	136.4	1 224,74
-104.8	699,31	-56.2	807,03	-7.6	913,73	41.0	1 019,53	89.6	1 124,47	138.2	1 228,58
-103.0	703,32	-54.4	811,00	-5.8	917,67	42.8	1 023,43	91.4	1 128,35	140.0	1 232,42
-101.2	707,33	-52.6	814,97	-4.0	921,60	44.6	1 027,33	93.2	1 132,21	141.8	1 236,26

T (°F)	Rt (Ω)	T (°F)	Rt (Ω)	T (°F)	Rt (Ω)	T (°F)	Rt (Ω)	T (°F)	Rt (Ω)	T (°F)	Rt (Ω)
143.6	1 240,09	186.8	1 331,84	230.0	1 422,93	273.2	1 513,34	316.4	1 603,09	359.6	1 692,18
145.4	1 243,93	188.6	1 335,65	231.8	1 426,71	275.0	1 517,10	318.2	1 606,82	361.4	1 695,88
147.2	1 247,77	190.4	1 339,46	233.6	1 430,49	276.8	1 520,85	320.0	1 610,54	363.2	1 699,58
149.0	1 251,60	192.2	1 343,26	235.4	1 434,26	278.6	1 524,60	321.8	1 614,27	365.0	1 703,27
150.8	1 255,43	194.0	1 347,07	237.2	1 438,04	280.4	1 528,35	323.6	1 617,99	366.8	1 706,96
152.6	1 259,26	195.8	1 350,87	239.0	1 441,82	282.2	1 532,10	325.4	1 621,71	368.6	1 710,66
154.4	1 263,09	197.6	1 354,68	240.8	1 445,59	284.0	1 535,84	327.2	1 625,43	370.4	1 714,35
156.2	1 266,92	199.4	1 358,48	242.6	1 449,37	285.8	1 539,59	329.0	1 629,15	372.2	1 718,04
158.0	1 270,75	201.2	1 362,28	244.4	1 453,14	287.6	1 543,33	330.8	1 632,86	374.0	1 721,73
159.8	1 274,58	203.0	1 366,08	246.2	1 456,91	289.4	1 547,08	332.6	1 636,58	375.8	1 725,42
161.6	1 278,40	204.8	1 369,87	248.0	1 460,68	291.2	1 550,82	334.4	1 640,30	377.6	1 729,10
163.4	1 282,23	206.6	1 373,67	249.8	1 464,45	293.0	1 554,56	336.2	1 644,01	379.4	1 732,79
165.2	1 286,05	208.4	1 377,47	251.6	1 468,22	294.8	1 558,30	338.0	1 647,72	381.2	1 736,48
167.0	1 289,87	210.2	1 381,26	253.4	1 471,98	296.6	1 562,04	339.8	1 651,43	383.0	1 740,16
168.8	1 293,70	212.0	1 385,06	255.2	1 475,75	298.4	1 565,78	341.6	1 655,14	384.8	1 743,84
170.6	1 297,52	213.8	1 388,85	257.0	1 479,51	300.2	1 569,52	343.4	1 658,85	386.6	1 747,52
172.4	1 301,33	215.6	1 392,64	258.8	1 483,28	302.0	1 573,25	345.2	1 662,56	388.4	1 751,20
174.2	1 305,15	217.4	1 396,43	260.6	1 487,04	303.8	1 576,99	347.0	1 666,27	390.2	1 754,88
176.0	1 308,97	219.2	1 400,22	262.4	1 490,80	305.6	1 580,72	348.8	1 669,97	392.0	1 758,56
177.8	1 312,78	221.0	1 404,00	264.2	1 494,56	307.4	1 584,45	350.6	1 673,68		
179.6	1 316,60	222.8	1 407,79	266.0	1 498,32	309.2	1 588,18	352.4	1 677,38		
181.4	1 320,41	224.6	1 411,58	267.8	1 502,08	311.0	1 591,91	354.2	1 681,08		
183.2	1 324,22	226.4	1 415,36	269.6	1 505,83	312.8	1 595,64	356.0	1 684,78		
185.0	1 328,03	228.2	1 419,14	271.4	1 509,59	314.6	1 599,37	357.8	1 688,48		



A

ADC

Acronyme de *analog/digital converter* (Convertisseur analogique/numérique)

AFB

Acronyme de *application function block* (Bloc fonction d'application)

application

Programme comprenant des données de configuration, des symboles et de la documentation.

AWG

Acronyme de *American wire gauge*. Norme définissant les sections de câble électrique en Amérique du Nord.

B

BOOL

(*booléen*) Type de données informatique standard. Une variable de type `BOOL` peut avoir l'une des deux valeurs suivantes : 0 (`FALSE`), 1 (`TRUE`). Un bit extrait d'un mot est de type `BOOL`.

borne d'E/S

(*borne d'entrée/sortie*) Ensemble de points de connexion entre le câblage de terrain et les modules d'E/S ou les modules intégrés dans le contrôleur.

borne d'entrée

Ensemble de points de connexion entre le câblage de terrain et les modules d'E/S ou ceux intégrés dans le contrôleur.

borne de sortie

Ensemble de points de connexion entre le câblage de terrain et les modules d'E/S ou ceux intégrés dans le contrôleur.

bornes d'alimentation

L'alimentation est raccordée à ces bornes pour alimenter le contrôleur.

bornier

Le *bornier* est le composant intégré dans un module électronique qui établit les connexions électriques entre le contrôleur et les équipements de terrain.

bus d'extension

Bus de communication électronique entre des modules d'E/S d'extension et un contrôleur.

C

contrôleur

Automatise des processus industriels. On parle également de contrôleur logique programmable (PLC) ou de contrôleur programmable.

CSA

(*Canadian standards association*) Norme canadienne pour les équipements électroniques industriels dans les environnements dangereux.

D

DWORD

Abréviation de *double word*, mot double. Codé au format 32 bits.

E

E/S

Entrée/sortie

E/S numérique

(*Entrée/sortie numérique*) Connexion de circuit individuelle au niveau du module électronique qui correspond directement à un bit de table de données. Ce bit de table de données contient la valeur du signal au niveau du circuit d'E/S. Il permet à la logique de contrôle un accès numérique aux valeurs d'E/S.

EEPROM

Acronyme de *electrically erasable programmable read-only memory* (mémoire ROM programmable et effaçable électriquement). Type de mémoire non volatile permettant de stocker les données requises même quand l'alimentation est coupée.

EIA

Acronyme de *Electronic Industries Alliance*, alliance des industries électroniques. Organisation commerciale qui édicte des normes électriques/électroniques et de communication de données (y compris les normes RS-232 et RS-485) aux Etats-Unis.

EMC

(Acronyme de *ElectroMagnetic Compatibility*, compatibilité électromagnétique ou CEM).

EN

EN désigne l'une des nombreuses normes européennes gérées par le CEN (*European Committee for Standardization*), le CENELEC (*European Committee for Electrotechnical Standardization*) ou l'ETSI (*European Telecommunications Standards Institute*).

entrée à logique positive

Agencement de câbles dans lequel l'équipement alimente le module électronique d'entrée. Une entrée à logique positive est désignée par 0 VCC.

entrée analogique

Convertit les niveaux de tension ou de courant reçus en valeurs numériques. Vous pouvez stocker et traiter ces valeurs au sein du contrôleur logique.

F**FE**

Acronyme de *functional earth*, terre fonctionnelle. Connexion de mise à la terre commune destinée à améliorer, voire permettre le fonctionnement normal des équipements électriquement sensibles (également appelée FG (functional ground) en Amérique du Nord).

A l'opposé d'une terre de protection (PE ou PG), une connexion de terre fonctionnelle a une autre fonction que la protection contre les chocs et peut normalement transporter du courant. Les équipements qui utilisent des connexions de terre fonctionnelle comprennent notamment les limiteurs de surtension et les filtres d'interférences électromagnétiques, certaines antennes et des instruments de mesure.

firmware

Représente le BIOS, les paramètres de données et les instructions de programmation qui constituent le système d'exploitation d'un contrôleur. Le firmware est stocké dans la mémoire non volatile du contrôleur.

H**hex**

(*hexadécimal*)

HVAC

Acronyme de *heating, ventilation and air conditioning* : chauffage, ventilation et climatisation. Les applications HVAC surveillent et contrôlent les environnement intérieurs.

HVAC&R

Acronyme de *heating, ventilation, and air conditioning and refrigeration* : chauffage, ventilation, climatisation et réfrigération.

I**ID**

(*identificateur/identification*)

IEC	Acronyme de <i>International Electrotechnical Commission</i> , Commission Electrotechnique Internationale (CEI). Organisation internationale non gouvernementale à but non lucratif, qui rédige et publie les normes internationales en matière d'électricité, d'électronique et de domaines connexes.
IEC 61131-3	Partie 3 d'une norme en 3 parties de l'IEC pour les équipements d'automatisation industriels. La norme IEC 61131-3 traite des langages de programmation des contrôleurs. Elle définit 2 normes pour la programmation graphique et 2 normes pour la programmation textuelle. Les langages de programmation graphiques sont le schéma à contacts (LD) et le langage à blocs fonction (FBD). Les langages textuels comprennent le texte structuré (ST) et la liste d'instructions (IL).
IP 20	Acronyme de <i>ingress protection</i> , protection contre la pénétration de corps étrangers. Classification définie par la norme IEC 60529 qui représente le degré de protection offerte par une armoire sous la forme des lettres IP et de 2 chiffres. Le premier chiffre indique 2 facteurs : la protection des personnes et celle des équipements. Le deuxième chiffre indique la protection contre l'eau. Les équipements classés IP-20 assurent la protection contre le contact électrique d'objets de plus de 12,5 mm, mais pas contre l'eau.
L	
LAN	Acronyme de <i>local area network</i> , réseau local. Réseau de communication à courte distance mis en oeuvre dans une maison, un bureau ou un environnement institutionnel.
LCD	Acronyme de <i>liquid crystal display</i> , écran à cristaux liquides. Utilisé dans de nombreuses interfaces homme-machine (HMI) pour afficher les menus et les messages destinés aux opérateurs des machines.
LED	Acronyme de <i>light emitting diode</i> , diode électroluminescente (DEL). Indicateur qui s'allume sous l'effet d'une charge électrique de faible niveau.
M	
maître/esclave	Sens unique du contrôle dans un réseau qui met en oeuvre le mode maître/esclave.
mémoire flash	Mémoire non volatile qui peut être écrasée. Elle est stockée dans une puce EEPROM spéciale, effaçable et reprogrammable.
mémoire non volatile	Mémoire qui peut être écrasée. Elle est stockée dans une puce EEPROM spéciale, effaçable et reprogrammable.
Modbus	Protocole qui permet la communication entre de nombreux équipements connectés au même réseau.
Modbus SL	(<i>Modbus serial line</i>) Implémentation du protocole Modbus sur une connexion série RS-232 ou RS-485.
module d'extension d'E/S	<i>Module d'entrées/sorties d'extension</i> . Module numérique ou analogique qui ajoute des E/S supplémentaires au contrôleur de base.
ms	Abréviation de <i>milliseconde</i>
N	
N/A	(<i>Non applicable</i>)
N/C	Abréviation de <i>normally closed</i> , normalement fermé. Paire de contacts qui se ferme lorsque l'actionneur est hors tension (aucune alimentation) et s'ouvre lorsque l'actionneur est sous tension (alimentation appliquée).

N/O	Abréviation de <i>normally open</i> , normalement ouvert. Paire de contacts qui s'ouvre lorsque l'actionneur est hors tension (aucune alimentation) et se ferme lorsque l'actionneur est sous tension (alimentation appliquée).
NAK	Abréviation de <i>negative acknowledge</i> , acquittement négatif.
NC	(<i>Non connecté</i>)
NTC	Acronyme de <i>Negative Temperature Coefficient</i> , coefficient de température négatif.
O	
octet	Type codé sur 8 bits, de 00 à FF au format hexadécimal.
P	
PE	Acronyme de <i>Protective Earth</i> (terre de protection). Connexion de terre commune permettant d'éviter le risque de choc électrique en maintenant toute surface conductrice exposée d'un équipement au potentiel de la terre. Pour empêcher les chutes de tension, aucun courant n'est admis dans ce conducteur. On utilise aussi le terme <i>protective ground</i> (PG) en Amérique du Nord.
PLC	Acronyme de <i>programmable logic controller</i> , contrôleur logique programmable. Ordinateur industriel utilisé pour automatiser des processus de fabrication et autres processus électromécaniques. Les PLCs diffèrent des ordinateurs courants par le fait qu'ils sont conçus pour utiliser plusieurs tableaux d'entrées et de sorties et pour accepter des conditions de choc, de vibration, de température et d'interférences électriques plus rudes.
PPM	Acronyme de <i>Pulse-Position Modulation</i> , modulation en position d'impulsions.
protocole	Convention ou définition standard qui contrôle ou permet la connexion, la communication et le transfert de données entre 2 systèmes informatiques et leurs équipements.
Pt100/Pt1000	(<i>platinum 100/1000</i>) Les thermomètres à résistance (également appelés détecteurs de température à résistance) sont des capteurs qui mesurent la température par corrélation avec la résistance électrique. Lorsque la température change, la résistance au courant électrique qui les traverse varie en conséquence de manière prévisible. Ils sont caractérisés par leur résistance nominale R0 à une température de 0 °C. <ul style="list-style-type: none">● Pt100 (R0 = 100 Ω)● Pt1000 (R0 = 1 kΩ)
PWM	Acronyme de <i>pulse width modulation</i> , modulation de largeur d'impulsion. Sortie rapide qui oscille entre OFF et ON au cours d'un cycle de service réglable, ce qui produit une forme d'onde rectangulaire (ou carrée selon le réglage). Une PWM est bien adaptée pour effectuer la simulation ou l'approximation d'une sortie analogique. En effet, elle régule la tension de la sortie pendant sa période et s'avère ainsi utile dans les applications de gradation d'éclairage ou de contrôle de vitesse (entre autres).
R	
réseau	Système d'équipements interconnectés qui partagent un chemin de données et un protocole de communications communs.
RS-485	Type standard de bus de communication série basé sur 2 fils (également appelé EIA RS-485).

RTC

Acronyme de *real-time clock*, horloge en temps réel. Horloge horaire et calendrier supportée par une batterie qui fonctionne en continu, même lorsque le contrôleur n'est pas alimenté, jusqu'à la fin de l'autonomie de la batterie.

RTU

Acronyme de *remote terminal unit*, terminal distant. Equipement qui relie les objets du monde physique à un système de commande distribué ou à un système SCADA en transmettant les données de télémessure au système et/ou en modifiant l'état des objets connectés en fonction des messages de contrôle reçus depuis le système.

S**SELV**

Acronyme de *safety extra low voltage*, très basse tension de sécurité (TBTS). Un système conforme aux directives IEC 61140 en matière d'alimentation est protégé de telle sorte qu'une tension entre 2 parties accessibles quelconques (ou entre une partie accessible et la borne PE d'un équipement de classe 1) ne dépasse pas une valeur spécifiée dans des conditions normales ou de défaillance.

SL

Abréviation de *serial line*, ligne série.

SoMachine HVAC

Outil logiciel système complet de développement de contrôleur, permettant de configurer et de programmer les contrôleurs logiques Modicon M17x et les équipements conformes à la norme IEC 61131-3.

sortie analogique

Convertit des valeurs numériques stockées dans le contrôleur logique et envoie des niveaux de tension ou de courant proportionnels.

STOP

Commande ordonnant au contrôleur de cesser d'exécuter un programme d'application.

T**TRIAC**

Acronyme de *triode for alternating current*, système de courant alternatif à trois électrodes.

U**UL**

Acronyme de *Underwriters Laboratories*, organisation américaine de test des produits et de certification de sécurité.

V**variable**

Unité de mémoire qui est adressée et modifiée par un programme.

W**WORD**

Type de données codé sur 16 bits.



A

Affichage d'alarme (AL), *154*
Affichage d'entrées/sorties (AiL, diL, tCL1/AOL, dOL),
152
Alimentation électrique, *87*

B

Bus d'extension LAN, *26, 105, 105, 138*

P

Port de programmation TTL, *109*
Port série
 Bus d'extension LAN, *26, 105, 105, 138*
 RS-485, *107*

R

Réglage de l'horloge (CL), *153*
RS-485, *107*
RTC, *111*

S

Spécifications
 Afficheurs, *115*
 Contrôleur et modules d'extension, *43*

T

TM171DLCD2U, *130*
TM171DLED, *128*
TM171DWAL2L, *132*
TM171DWAL2U, *132*
TM171EO14R, *62*
TM171EO15R, *77*
TM171EO22R, *79*
TM171OB22R, *72*
TM171OBM14R, *59*
TM171OBM22R, *72*
TM171OD14R, *56*
TM171OD22R, *66*
TM171ODM14R, *56*
TM171ODM22R, *66*
TM171ODM22S, *69*
TM171OF22R, *75*
TM171OFM22R, *75*

