

Description	Valeur
-------------	--------

Information générale:

Nom produit: MD1.80.80.75.4.51D/450.SE
 Code article: [96102290](#)
 Numéro EAN:: 5700396656519
 Prix:

Technique:

Maximum flow: 45 l/s
 Débit maxi.: 45 l/s
 Pression maxi: 24.5 m
 Type de roue mobile: MONOCANALE
 Taille maximum des impuretés: 80 mm
 Garniture primaire: SIC/SIC
 Garniture secondaire: CARBON/CERAMICS
 Rendement hydraulique max.: 68 %
 Certifications: CE,LGA,EAC

Matériaux:

Corps de pompe: Fonte
 Corps de pompe: EN 1561 EN-GJL-200
 Corps de pompe: ASTM A48-30A
 Roue mobile: Fonte
 Roue mobile: EN 1561 EN-GJL-200
 Roue: ASTM A48-30A
 Réservoir: LDPE

Installation:

Maximum ambient temperature: 40 °C
 Pression maximale de service: 10 bar
 Bride standard: DIN
 Refoulement pompe: 80
 Pression par étage: PN 10
 Profondeur maximum d'installation: 2 m

Liquide:

Plage température liquide: 0 .. 40 °C
 Densité: 998.2 kg/m³

Donnée électrique:

Puissance absorbée - P1: 2 x 9 kW
 Puissance nominale - P2: 2 x 7.5 kW
 Fréquence d'alimentation: 50 Hz
 Tension nominale: 3 x 380-415 V
 Tolérance tension: +6/-10 %
 Nbre max. de démarrages par heure: 60

Courant nominal: 17.3 A
 Courant nominal à 3/4 charge: 13.4 A
 Courant nominal à 1/2 charge: 10.9 A
 Intensité démarrage: 107 A
 Courant à vide: 7.4 A
 Cos phi - Facteur de puissance: 0.79
 Cos phi - Facteur de puissance à charge nulle: 0.12

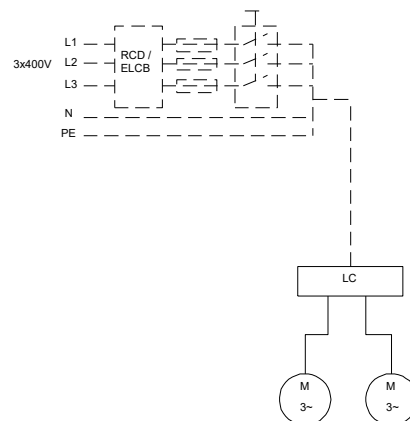
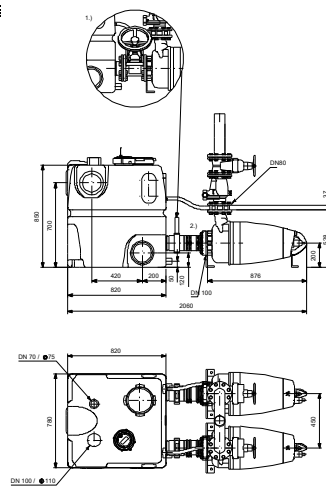
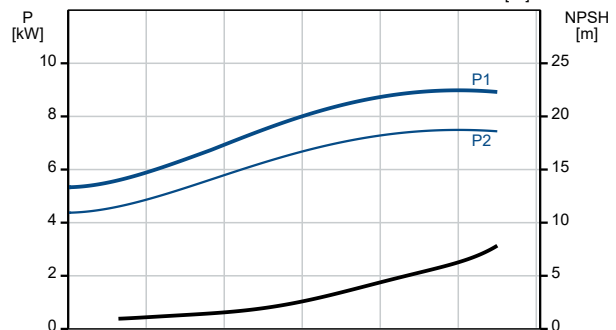
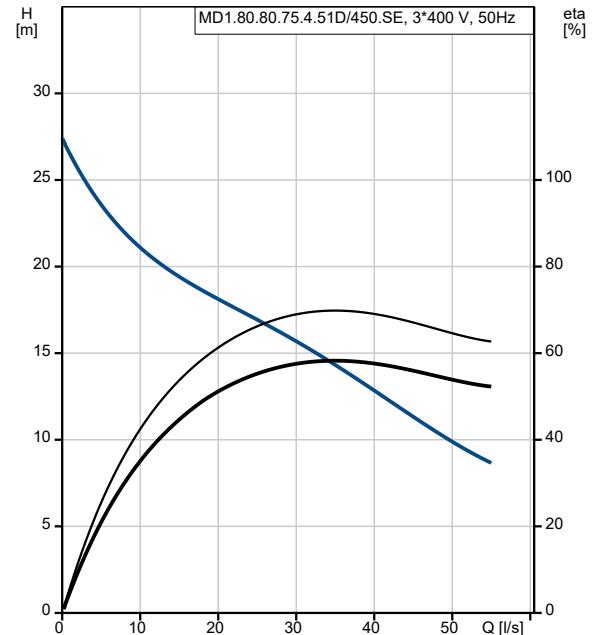
Cos phi - Facteur de puissance à 3/4 de charge: 0.72

Cos phi - Facteur de puissance à 1/2 charge: 0.61

Vitesse nominale: 1455 mn-1
 Courant de court-circuit: 91 Nm
 Couple de décrochage: 141 Nm
 Moment d'inertie: 0.1618 kg m²
 Rendement moteur à pleine charge: 83.4 %

Rendement moteur à 3/4 charge: 83.5 %
 Rendement moteur à 1/2 charge: 81.3 %

Nombre de pôles: 4
 Méthode de démarrage: étoile/triangle
 Indice de protection (IEC 34-5): IP68



Description	Valeur
Classe d'isolement (IEC 85):	F
Protection moteur:	Ipsotherme
Protection thermique:	interne
Longueur du câble:	10 m
Type câble:	H07RN-F
Type de fiche câble:	NO PLUG
Commandes:	
Capteur d'humidité:	sans capteur d'humidité
Capteur de détection eau dans huile:	sans sonde de détection eau dans huile
Mode de fonctionnement:	S1/S3 50%, 1MIN.
Réservoir:	
Volume total du (des) réservoir(s):	450 l
Volume effectif total du réservoir avec entrée 180mm:	120 l
Volume effectif total du réservoir avec entrée 250mm:	240 l
Autres:	
Poids net:	531 kg
N° NRF norvégien:	9045381